



*GUIDE 2024*  
PRODUITS ET SYSTÈMES  
**SPLIT**

2024



AIR CONDITIONING  
AND AIR QUALITY  
PARTNER

*Inspiring Solutions since 1989*





Ce document est dédié à ceux qui recherchent des solutions avancées et spécialisées pour le chauffage et le refroidissement.

Des solutions capables d'augmenter le niveau de confort dans les lieux où nous vivons, travaillons et passons notre temps libre.

Systèmes complets toute l'année, axés sur des économies d'énergie et moins de dépendance à l'égard des combustibles fossiles utilisés par les solutions CVC traditionnelles, telles que le gaz naturel ou le pétrole.

## INSPIRING SOLUTIONS



AIR CONDITIONING  
AND AIR QUALITY  
PARTNER

Ce guide imprimé chaque année, rassemble et organise l'ensemble des produits Clivet avec l'objectif de fournir une base sur laquelle orienter ses choix et évaluations.

Des informations plus détaillées et systématiquement mises à jour sont disponibles dans l'espace "SYSTÈMES ET PRODUITS" du site [www.clivet.com](http://www.clivet.com), ainsi que sur les Clivet Apps qui peuvent être téléchargées gratuitement sur l'App Store et Google Play.

Pour vous tenir au courant de l'actualité de Clivet, suivez-nous sur nos réseaux sociaux:





CLIVET. INSPIRING SOLUTIONS

SINGLE Spilt

MULTISplit

LIGHT COMMERCIAL

ACCESSOIRES ET SYSTÈMES DE CONTRÔLE

CONCEPTIONS DIMENSIONNELLES

DEPUIS TOUJOURS PRÊTS  
AU FUTUR

# INSPIRING SOLUTIONS

Depuis plus de 30 ans d'activité dans la conception, la fabrication et la distribution de systèmes de climatisation et de traitement de l'air à haute efficacité et à impact environnemental minimal, Clivet a développé son offre pour un confort durable et le bien-être des personnes et de l'environnement. La recherche et le développement de solutions de climatisation à cycle annuel grâce à des technologies innovantes font partie de l'ADN de Clivet depuis sa fondation, ce qui permet à l'entreprise d'anticiper le futur.

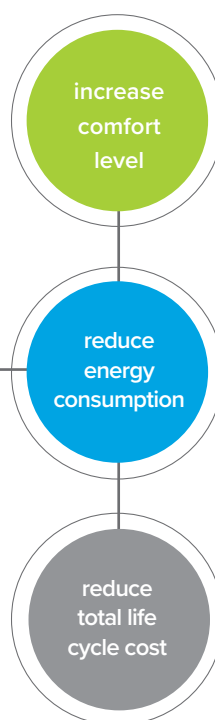


## CONFORT POUR LA PLANÈTE ET LES PER- SONNES

## NOS VALEURS

POUR LES SECTEURS RÉSIDENTIEL, TER-  
TIAIRE ET INDUSTRIEL

Augmenter le niveau de confort, en réalisant des économies d'énergie et en offrant à nos clients les meilleures conditions pendant tout le cycle de vie de l'installation: telles sont les valeurs dont s'inspirent nos systèmes pour les secteurs résidentiel, tertiaire et industriel.



## NOS CHIFFRES

**53.500 m<sup>2</sup>**  
USINES ENTRE:  
FELTRE - BELLUNO  
ET VERONA (PRODUCTION UTA)

**975**  
SALARIÉS EN  
ITALIE ET À  
L'ÉTRANGER

**270**  
GROSSISTES AVEC  
CONTRAT

**170**  
CENTRES D'ASSISTANCE

**2016**  
ALLIANCE STRATÉGIQUE  
AVEC MIDEA GROUP

**36**  
AGENCES  
EN ITALIE

**100**  
PAYS DANS  
LESQUELS  
CLIVET EXPORTE

**8** FILIALES:  
GRANDE-BRETAGNE,  
ALLEMAGNE, INDE,  
RUSSIE, ÉMIRATS  
ARABES, CHINE,  
BALKANS ET FRANCE

**2015**  
NAISSANCE DE CLIVET  
HOME

**2023**  
MIDEA GROUP **278** FORTUNE  
GLOBAL 500

**47.3 €M**  
CHIFFRE D'AFFAIRES MIDEA

# Nouvelle gamme 2024

---

CLIVET







## Nouveau <sup>NEW</sup> SINGLESplit / MULTISplit CRISTALLO 2

- ✓ Nouveau modèle au design unique avec un panneau au fini mat
- ✓ Gamme à très haute efficacité énergétique : les tailles 27M et 35M sont en classe A+++/A++
- ✓ Tailles 27M, 35M, 53M, 70M
- ✓ Connexion Wi-Fi en standard
- ✓ Fonction autonettoyante de l'unité intérieure à 56 °C
- ✓ Équipé d'ailettes réglables horizontalement et verticalement
- ✓ Équipé des fonctions GEAR et ECO : profils d'utilisation pour augmenter encore les économies d'énergie



# Choisissez le bon système

Les systèmes SPLIT sont synonymes de confort, de performance et d'élégance. Afin d'en tirer le meilleur parti, il est important de sélectionner la capacité du climatiseur en fonction de la pièce dans laquelle il sera installé.

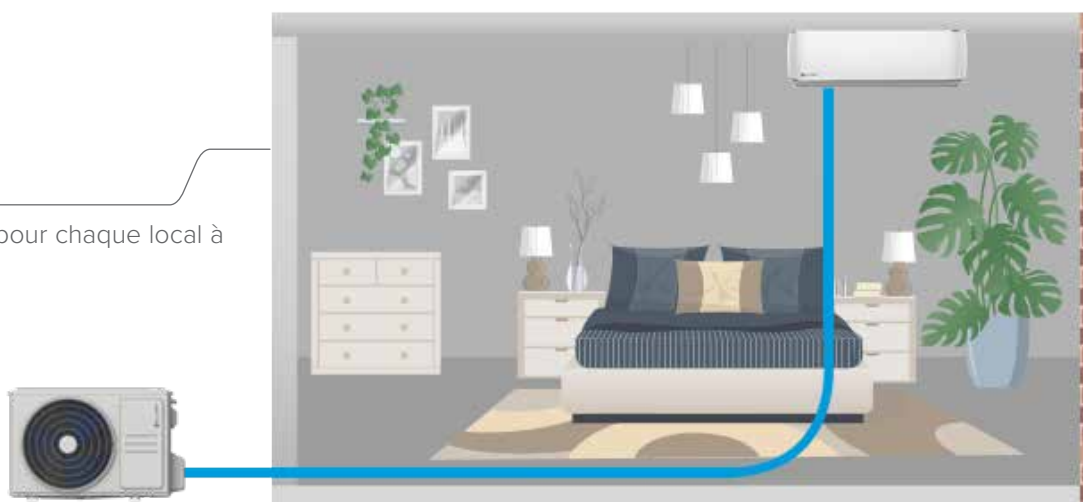
Un système surdimensionné ne garantit pas une température uniforme ou une bonne déshumidification et fonctionne de manière inefficace en alternant démarrage / arrêt continu, s'usant rapidement.

Un système sous-dimensionné ne peut pas répondre aux exigences de confort, a de mauvaises performances et fonctionne toujours à 100%.

Un dimensionnement indicatif du système peut être réalisé de cette manière:

## SINGLESplit / Light Commercial

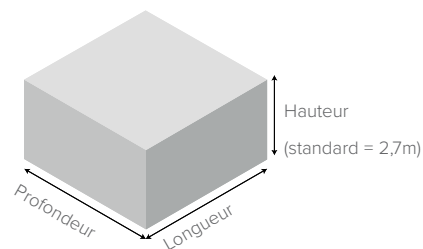
Une unité externe pour chaque local à climatiser.



Capacité requise [W] = Volume de la pièce [m<sup>3</sup>] x 40/1.000

REMARQUE:

choisissez la taille du système avec la capacité maximale supérieure à la capacité requise.



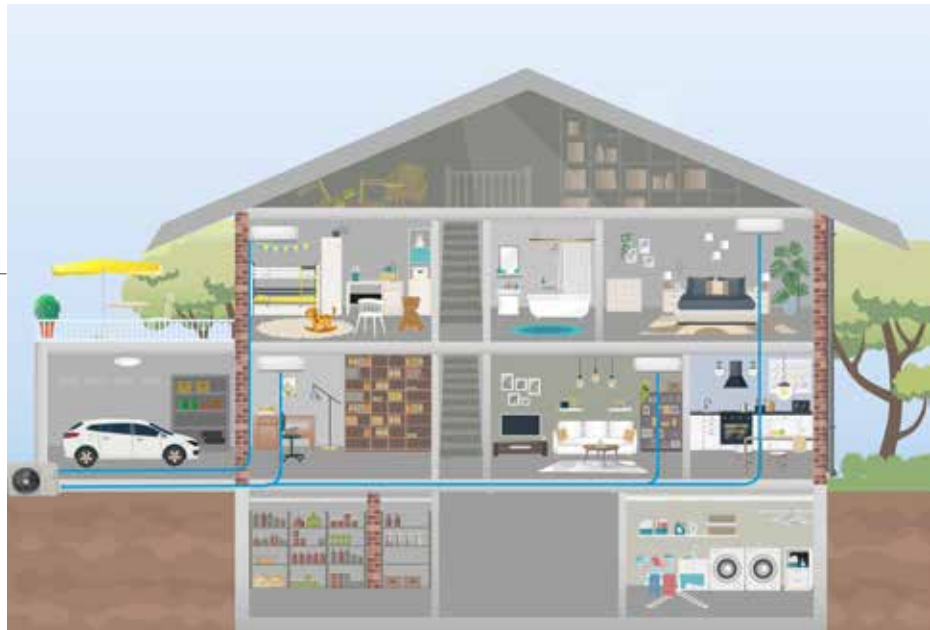
Volume de la pièce = longueur x profondeur x hauteur

### Chambres typiques (exemple avec Cristallo)

Chambre	Surface [m <sup>2</sup> ]	Volume [m <sup>3</sup> ]	Requis C [kW]	Taille
À manger	35	94,5	3,78	35M
Salon	50	135	5,40	53M
Chambre	25	67,5	<b>2,70</b>	27M

Set	Unité	Modèle			Puissance et efficacité						Classe énergétique Refrigidissement Chauffage
		Code article	Alimentation électrique	Refrigidissement		SEER	Chauffage		SCOP		
				kW	Btu/h		kW	Btu/h			
27M	IDU	IMA1-Y 27M	89682314	230/1/50	<b>2,64</b>	<b>9.000</b>	<b>8,80</b>	2,64	9.000	4,50	A+++
	ODU	MMA1-Y 27M	89682319	230/1/50	<b>(1,03÷3,22)</b>	<b>(3.500÷11.000)</b>		(1,03÷3,22)	(3.500÷11.000)		A++

Solution à encombrement réduit, idéale pour la climatisation de plusieurs locaux.



- Choisissez combien de pièces ont besoin de climatisation: nombre de connexions d'unité extérieure
- Pour chaque pièce: Puissance requise [kW] = Volume de la pièce [m<sup>3</sup>] x 40/1.000
- Choisissez la taille de l'unité extérieure: somme des capacités requises de chaque pièce climatisée en même temps.

#### Exemples d'application:

- Chambres à climatiser: 4 = unité extérieure avec au moins 4 connexions
- Calcul de la capacité requise pour chaque chambre

Région	Chambre	Surface [m <sup>2</sup> ]	Volume [m <sup>3</sup> ]	Requis C [kW]	Taille (IDU)
Espace couchage	Chambre	25	67,5	2,70	27M
	Studio Salle	20	54	<b>2,16</b>	20M
Zone jour	À manger	35	94,5	<b>3,78</b>	35M
	Salon	50	135	<b>5,40</b>	53M

tot  
11,34 kW

Modèle		Unités intérieures raccordés	Capacité				Classe énergétique
Set	Code article		Refroidissement		Chauffage		
			kW	Btu/h	kW	Btu/h	Refroidissement/ Chauffage
MU2-Y 105M	89112261	QUADRI (1+4)	<b>10,5 (2,1+10,5)</b>	<b>36.000 (7.000+36.000)</b>	10,8 (2,3+11,1)	37000 (8.000+38.000)	A++ A+

Sélection de l'unité extérieure (ODU):

Capacité requise = 2 160 + 3 780 + 5 400 (salles de la zone jour à climatiser en même temps) = 11 340 W.

Le meilleur choix est l'unité MU1-Y 105M.

# Les fonctions

## ÉCONOMIE D'ÉNERGIE

### 1W Stand-by (unité int. murale)

La consommation en veille des équipements électriques peut peser jusqu'à 10% sur la facture d'électricité et est responsable d'émissions de CO<sub>2</sub> plus élevées. Les unités murales internes bénéficient de la technologie "1W Stand-by", qui réduit les gaspillages jusqu'à -80%, bien en dessous de la moyenne des produits sur le marché.

En moyenne, l'énergie économisée en un an peut alimenter:



LAMPE  
14 jours



LAVE-LINGE  
4 jours



FRIGIDAIRE  
3 jours



### Sleep

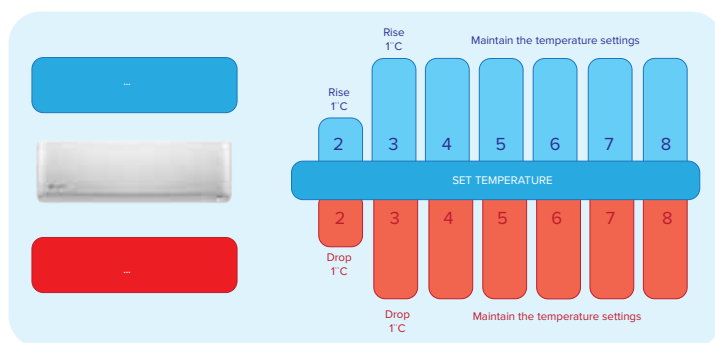
La fonction "Sleep" permet d'économiser de l'énergie durant les heures nocturnes:

**REFROIDISSEMENT:** la température réglée augmente de 1°C/h pendant 2 heures et le ventilateur de l'unité interne est configuré à la vitesse lente.

**CHAUFFAGE:** la température réglée diminue de 1°C/h pendant 2 heures et le ventilateur de l'unité interne est configuré à la vitesse lente.

Remarque: la fonction "Sleep" se termine 7 heures après l'activation et l'appareil s'éteint.

Sleep est une fonction qui peut être sélectionnée à partir d'une télécommande standard:



### ECO/Gear

ECO/Gear est une fonction d'économie d'énergie qui permet à l'utilisateur de définir des profils de fonctionnement standard, réduisant la capacité de l'unité aux profils standard de 100% / 75% / 50% / ECO. Le profil ECO, notamment, permet d'obtenir un cycle de fonctionnement de 8 heures avec une consommation extrêmement faible, particulièrement indiqué lorsqu'on est absent ou de nuit.



## CONFORT

### Follow Me ( Suivez-moi )



La télécommande et la commande filaire ont un capteur de température intégré qui détecte la température ambiante. La fonction "Follow Me" gère le fonctionnement du climatiseur en l'ajustant avec ce point de consigne, contrôlant la température interne avec plus de précision et assurant un plus grand confort.

Follow Me est une fonction qui peut être sélectionnée à partir d'une télécommande standard:



### Turbo



La fonction "Turbo" permet d'augmenter rapidement la vitesse de refroidissement et de chauffage et également de chauffer ou de refroidir rapidement une pièce.

Turbo est une fonction qui peut être sélectionnée à partir d'une télécommande standard:



### Ne pas déranger



La fonction "Ne pas déranger" permet de profiter au maximum de vos moments de détente et de ne pas interrompre votre sommeil réparateur, en désactivant les alertes sonores et en tamisant l'affichage lumineux.

Il est possible d'activer la fonction "Ne pas déranger" à partir de la télécommande standard en appuyant sur le bouton LED.



# Les fonctions

## CONFORT

### Ventilateur int. à régulation continue / à 12 niveaux de vitesse



- ✓ Le ventilateur à régulation continue permet à l'utilisateur de régler l'une des 6 vitesses standard (1% / 20% / 40% / 60% / 80% / 100%) ou, en maintenant la touche de la télécommande enfoncée, de modifier progressivement la vitesse de 1%.
- ✓ Le ventilateur à 12 niveaux de vitesse permet à l'utilisateur de régler l'une des 3 vitesses standard (Haute / Moyenne / Basse). Pour chacune d'elles, en fonction de l'écart existant entre la température actuelle et la température configurée, sont prévues 3 « sous-vitesses » que l'unité règle automatiquement.

Outre les vitesses standard décrites et le mode AUTO, l'unité gère de manière indépendante les profils des modes Turbo, Silencieux et Anti-Air Froi



### Anti air froid



Lorsque l'unité est réglée sur Chauffage, la logique effectue un contrôle de la température de l'échangeur interne avant l'activation. Le ventilateur de l'unité intérieure n'est activé que lorsqu'il détecte que l'échangeur de chaleur est suffisamment chaud pour ne pas provoquer la diffusion d'air froid.



### Multidirectionnel flux d'air



Le climatiseur peut répartir le flux d'air de manière multidirectionnelle: pour mieux diriger le flux dans l'environnement, il ajuste électroniquement la direction des ailettes à la fois horizontalement et verticalement.

La télécommande standard peut être utilisée pour régler facilement la position souhaitée des ailettes.



## FIABILITÉ

### Alarme de fuite de réfrigérant



Les unités sont équipées d'un système de protection automatique du compresseur qui détecte toute fuite de réfrigérant et arrête automatiquement le système en cas d'anomalie.

*Remarque: L'écran de l'unité interne montre le code d'erreur correspondant, afin de faciliter et d'accélérer l'intervention d'entretien.*



### Fonction d'urgence



La fonction Urgence permet au système de continuer à fonctionner même en cas de défaillance d'un capteur interne: l'unité affiche le code d'erreur sur l'écran, mais continue en mode de fonctionnement d'urgence avant de s'arrêter.



### Local technique climatisation



Les climatiseurs sont également indiqués pour répondre aux besoins des locaux techniques, grâce à la possibilité de fonctionner en refroidissement même avec une basse température extérieure: fonctionnement possible avec des températures extérieures jusqu'à -15 et 50°C.

*N.B.: Les températures de consigne qui peuvent être sélectionnées avec la télécommande sont comprises entre 17~30°C.*

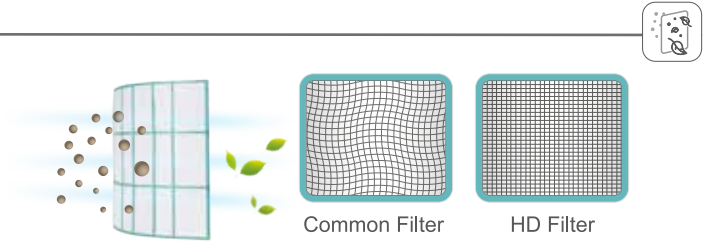


# Les fonctions

## SANTÉ

### Filtre haute densité

Le filtre haute densité permet d'éliminer jusqu'à 80% de la poussière et du pollen : cela le rend beaucoup plus efficace que les filtres anti-poussière traditionnels.

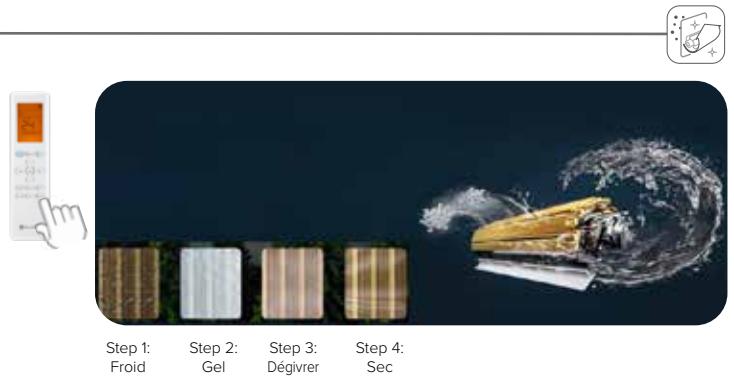


### i-clean

Sèche et nettoie l'échangeur de l'unité interne, évitant la formation de moisissure ou l'émission de mauvaises odeurs dans la pièce.

Le cycle prévoit:

- ✓ Refroidissement jusqu'à la formation de glace sur l'échangeur (17 minutes)
- ✓ Chauffage pour dégivrer l'échangeur (6 minutes)
- ✓ Ventilation pour sécher l'échangeur (7 minutes)

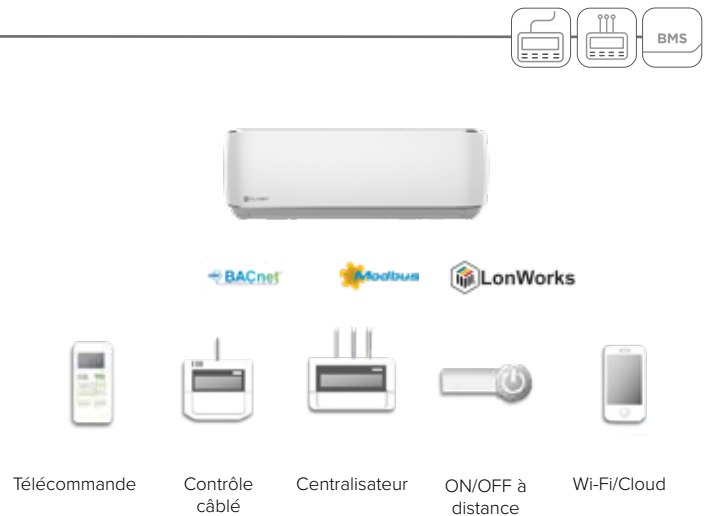


## COMMODITÉ

### Systèmes de contrôle

En plus de la télécommande standard, les unités peuvent être gérées avec des dispositifs conçus pour chaque besoin:

- ✓ Commande filaire pour chaque unité
- ✓ Centralisateur câblé, qui peut gérer jusqu'à 64 unités internes avec un planificateur hebdomadaire
- ✓ Convertisseur de données, qui peut gérer jusqu'à 64 unités internes via Cloud
- ✓ Passerelles, qui permettent d'intégrer les systèmes dans des logiciels de gestion BMS



### Auto-restart

En cas de coupure de courant, l'unité garde en mémoire la dernière configuration des paramètres et, donc, lorsqu'elle se remet en marche, fonctionne de la même manière que précédemment.







## AVEC CLIVET, LA MEILLEURE TECHNOLOGIE rencontre un excellent système de qualité de produit et de certification des performances

L'innovation pour laquelle Clivet a toujours su se démarquer, est soutenue par un cadre industriel qui a adopté les normes prévues par ISO 9001, depuis 1996, garantissant un système de management de la qualité conçu pour contrôler les processus de l'entreprise afin qu'ils visent à améliorer l'efficacité et l'efficience de l'organisation, ainsi qu'à la satisfaction du client. En 2021 a été inauguré l'Innovation Centre, le nouveau centre d'innovation technologique de Clivet, comprenant deux nouvelles salles d'essai dans lesquelles Clivet peut réaliser des essais de fonctionnement, de performances, acoustiques, vibratoires et de contrainte, à des températures de l'air comprises entre -20 °C et +60 °C, pour des unités allant jusqu'à 2,5 MW avec de nouveaux réfrigérants à faible impact environnemental. Les clients peuvent participer aux essais soit au centre d'innovation, soit via internet.

Pour la production mécanique des composants, Clivet utilise des machines de pliage, presse et coupe en tôle de dernière génération. Le haut niveau de qualité du produit est aussi garanti par l'utilisation de contrôles électroniques propriétaires.

Clivet utilise exclusivement des alliages pour soudure non nocifs et à bas impact environnemental, isolés et des gaz qui respectent les plus sévères normes européennes et les meilleurs composants présents sur le marché.



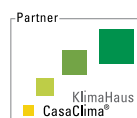
Les produits Clivet sont conformes aux **directives produit** applicables, comme requis dans tous les pays de l'UE, afin de garantir un niveau de sécurité approprié.



Clivet S.p.A., dont l'objectif est la satisfaction de ses clients, a certifié ses Systèmes de Management Intégrés Qualité, Sécurité, Environnement conformément aux normes internationales ISO 9001, ISO 14001 et ISO 45001.



Clivet s'est engagé dans la promotion des principes de construction verte et est devenu membre de **GBC Italia**, l'association qui collabore avec USGBC, l'organisation à but non lucratif américaine qui promeut dans le monde entier le système **LEED®** de certification indépendante.



En 2015, Clivet a rejoint **CasaClima**, un réseau d'entreprises qui se distingue par leur haute compétence technique et par l'attention constante portée à une gestion durable des logements. Où est-il applicable.



**KEYMARK** est une marque reconnue dans de nombreux pays européens pour ses incitations à l'installation de pompes à chaleur pour le chauffage des locaux et la production d'eau chaude sanitaire.

Les pays qui reconnaissent la marque et les produits certifiés sont disponibles sur:  
<https://keymark.eu/en/products/heatpumps/heat-pumps>  
 Où est-il applicable.



Clivet participe aux programmes de Certification EUROVENT « Refroidisseurs de liquide et pompes à chaleur hydroniques », « Rooftop », « Centrales de traitement de l'air », « Ventilateur-convecteur » et « VRF ». Les produits concernés sont répertoriés dans le guide EUROVENT des produits certifiés et sur le site [www.eurovent-certification.com/it](http://www.eurovent-certification.com/it). Les programmes s'appliquent jusqu'aux limites déterminées par le champ d'application de chaque programme. Où est-il applicable.



La vaste gamme de produits et de systèmes complets Clivet répond aux exigences strictes des directives ErP (Energy related Products) 2009/125/CE (Eco-design) et 2010/30/UE (étiquetage des produits consommant de l'énergie), dont le but est de réduire la consommation énergétique des produits pour le chauffage, le refroidissement, la ventilation et la production d'eau chaude sanitaire, en dirigeant l'utilisateur vers des choix écoénergétiques.

Les directives 2009/125/CE et 2017/1369/UE comprennent les règlements suivants: (EU) 206/2012, (EU) 626/2011; (EU) 811/2013, (EU) 812/2013, (EU) 813/2013, (EU) 814/2013; (EU) 1253/2014, (EU) 1254/2014; (EU) 2016/2281.



Clivet est impliquée dans le projet PLUS DE VERT visant à promouvoir la durabilité et l'économie circulaire avec les autres membres de SAFE, le système de consortium pour l'économie circulaire qui œuvre à sensibiliser l'opinion publique en matière de questions environnementales, de gestion et de valorisation des déchets, d'éducation et de formation sur la protection de l'environnement, la recherche sur la sauvegarde environnementale.

# TOUTES LES TECHNOLOGIES POUR UNE OFFRE COMPLÈTE

CLIVET

**CHILLERS & HEAT PUMPS**  
5-2050 kW Condenseurs air/eau

**PRIMARY AIR**  
1000-14000 m³/h

**PACKAGED**  
20-376 kW Condenseurs air/eau

**AHU**  
350-44400 l/s

**APPLIED**

**WLHP**  
2-390 kW Condenseurs eau

**TERMINAL UNITS**  
1-25 kW

*HYDRONIC*

**TERMINAL UNITS**  
0,9-11,2 kW

**HEAT PUMPS**  
4,5-30 kW

**HEAT PUMPS FOR DHW**  
190-300 l

**HOME**

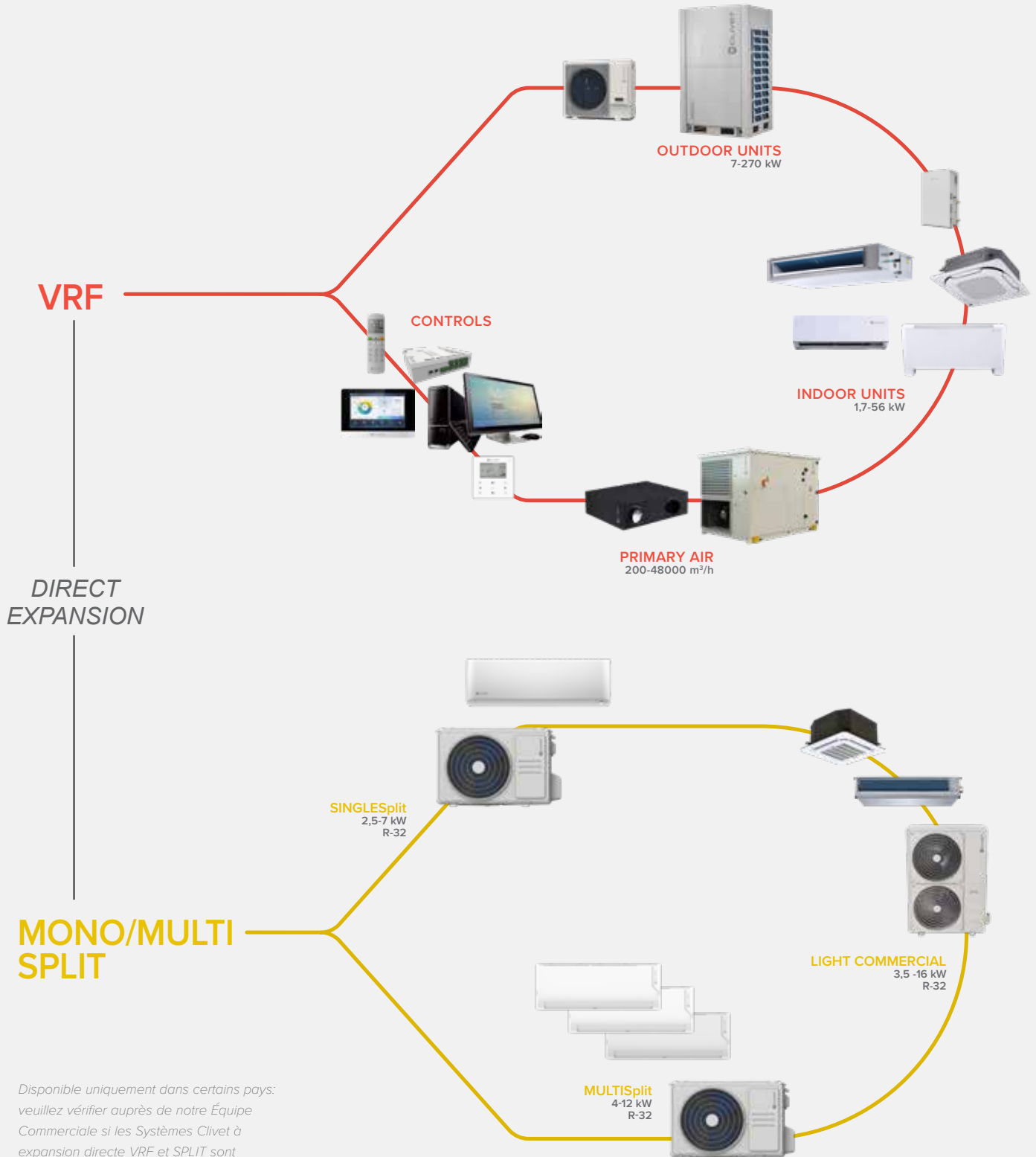
**AIR RENEWAL**  
125-320 m³/h

**CONTROL SYSTEM**

**SOLAR**

**SINERGY**

Chauffage, climatisation,  
renouvellement de l'air et  
production  
eau chaude sanitaire



Disponible uniquement dans certains pays:  
veuillez vérifier auprès de notre Équipe  
Commerciale si les Systèmes Clivet à  
expansion directe VRF et SPLIT sont  
disponibles dans votre Pays.















**MONO/MULTI SPLIT  
& LIGHT COMMERCIAL**

# SINGLESplit



CLIVET

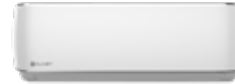
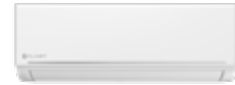

	Prénom	Type	Nom	Classe	Tailles	27M	35M	53M	70M
					Btu/h kW	9.000 2,60	12.000 3,50	18.000 5,30	24.000 7,00
STELVIO			Murale	IH2-Y MH2-Y	▶A+++ ▶A+++	●	●		
CRISTALLO 2 <sup>NEW</sup>			Murale	IMA1-Y MMA1-Y	▶A+++ ▶A++	●	●	●	●
CRISTALLO à l'épaissement			Murale	IM2-XY MM2-Y	▶A++ ▶A+	●	●	●	●
EZCool			Murale	ILA1-Y MLA1-Y	▶A++ ▶A+	●	●	●	●
NATIV			Murale	IZ2-XY MZ2-Y	▶A++ ▶A+	●	●	●	●

Toutes les unités sont fournies avec une télécommande standard

# MULTISplit




UNITÉS INTÉRIEURES

	Prénom	Type	Nom	Tailles	27M	35M	53M	70M
				Btu/h kW	9.000 2,60	12.000 3,50	18.000 5,30	24.000 7,00
CRISTALLO 2 <sup>NEW</sup>		Murale	IMA1-Y		●	●	●	●
CRISTALLO à l'épaissement		Murale	IM2-XY		●	●	●	●
EZCool		Murale	ILA1-Y		●	●	●	●
NATIV		Murale	IZ2-XY		●	●	●	●
BOX 2 650x650		Cassette 650x650	IB3-XY		●	●	●	
DUCT 2		Ductable	ID3-XY		●	●	●	●
CONSOLE 3		Console	IC3-Y		●	●	●	
CEILING & FLOOR 2		Ceiling/Floor	IF3-XY				●	

Toutes les unités sont fournies avec une télécommande standard








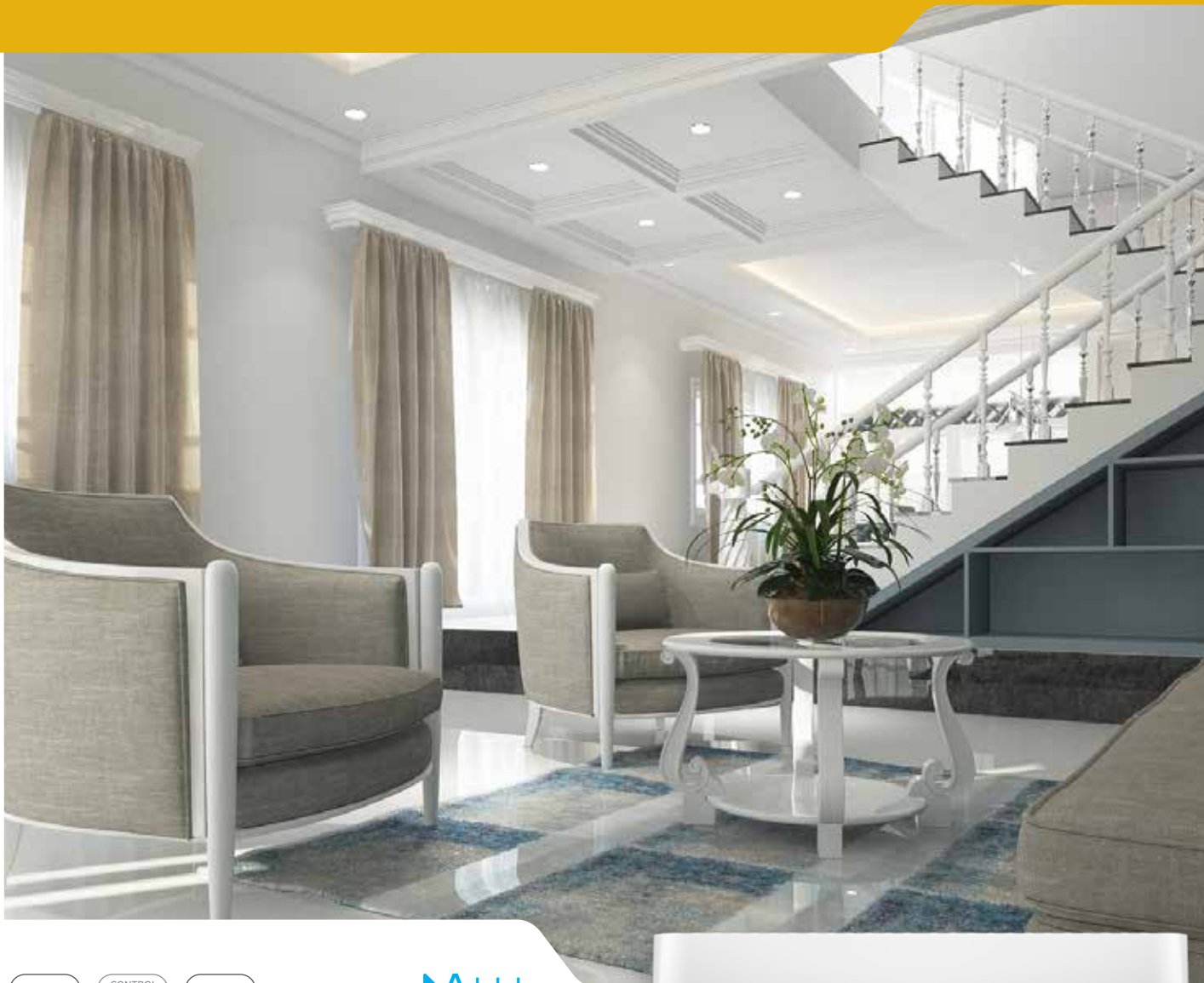
Prénom	Type	Nom	Classe	Unités intérieures raccordés	Tailles	41M	53M	61M	79M	82M	105M	125M	
					Btu/h kW	14.000 4,10	18.000 5,30	21.000 6,20	27.000 7,90	28.000 8,20	36.000 10,5	42.000 12,3	
ODU-SM 2		Unité extérieure	MU2-Y	▶ A++ ▶ A+	Dual (1÷2)		●	●					
				▶ A++ ▶ A+	Triple (1÷3)				●	●			
				▶ A++ ▶ A	Quadri (1÷4)						●	●	
				▶ A++ ▶ A	Penta (1÷5)								●

Classes énergétiques pour une combinaison à 100% de la charge nominale. Pour les données techniques complètes des combinaisons, se référer aux tableaux de combinaisons du catalogue

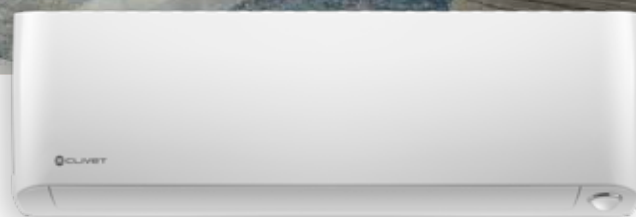
## LIGHT COMMERCIAL

DC Inverter

Prénom	Type	Nom	Classe	Tailles	35M	53M	70M	88M	105M 105T	120M	140T	160T
				Btu/h kW	12.000 3,50	18.000 5,30	24.000 7,00	30.000 8,80	36.000 10,5	42.000 12,0	48.000 14,0	55.000 16,0
BOX 2 650x650		Cassette 650x650	IB3-XY MC3-Y	▶ A++ ▶ A+	SINGLE	SINGLE						
BOX 2 950x950		Cassette 950x950	IA3-XY MC3-Y	▶ A++ ▶ A+			SINGLE TWIN	SINGLE TWIN	SINGLE	SINGLE	SINGLE	SINGLE
DUCT 2		Ductable	ID3-XY MC3-Y	▶ A++ ▶ A+	SINGLE TWIN	SINGLE TWIN	SINGLE TWIN	SINGLE TWIN	SINGLE	SINGLE	SINGLE	SINGLE
CONSOLE 3		Console	IC3-Y MC3-Y	▶ A++ ▶ A+	SINGLE	SINGLE						
CEILING & FLOOR 2		Ceiling/ Floor	IF3-XY MC3-Y	▶ A++ ▶ A+		SINGLE TWIN	SINGLE TWIN		SINGLE		SINGLE	SINGLE



▶A+++  
▶A+++



## SINGLEsplit avec unité intérieure murale

### POURQUOI CHOISIR STELVIO?

- ✓ Gestion Smart de série: par smartphone grâce à l'application NetHome Plus et prédisposition pour commande vocale avec Amazon Alexa et Google Assistant
- ✓ Plage de fonctionnement extrêmement large: Chauffage -30°C ÷ +30°C ; Refroidissement -25°C ÷ +50°C
- ✓ Gestion de l'humidité: l'unité déshumidifie en fonction des paramètres d'humidité de l'utilisateur
- ✓ Confort en toute situation grâce au capteur "Intelligent Eye"

## ULTRA HAUTE EFFICACITÉ ÉNERGÉTIQUE

STELVIO est équipé d'une technologie qui garantit un rendement énergétique ultra élevé, ce qui en fait l'un des climatiseurs les plus efficaces du marché. Un confort inégalé allié à une consommation d'énergie et des coûts faibles.



SCOP

SEER

5.3

9.2

## PLAGE DE FONCTIONNEMENT EXTRÊMEMENT LARGE

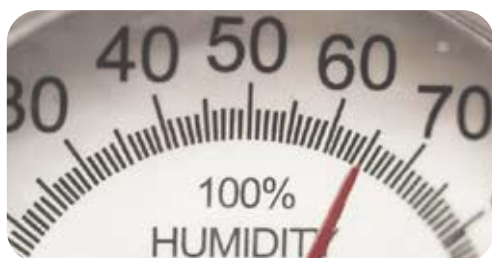


50°C

-30°C

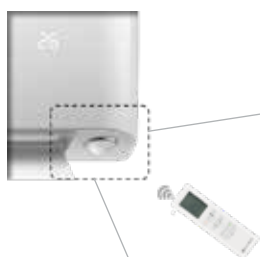


## GESTION HUMIDITÉ



L'unité est maintenant équipée d'une sonde spéciale qui lui permet de gérer la nouvelle fonction de gestion de l'humidité. Vous pouvez régler une humidité relative à des intervalles de  $\pm 5\%$ , dans une plage de 35-85%: si la consigne est inférieure à la valeur détectée par la sonde, l'unité commencera à déshumidifier. La fonction est également disponible depuis l'application.

## CAPTEUR "INTELLIGENT EYE"



Le flux d'air **suit** les personnes



ou Le flux d'air **évite** les personnes



Aucun mouvement pendant 30 minutes:  
fonctionnement atténué



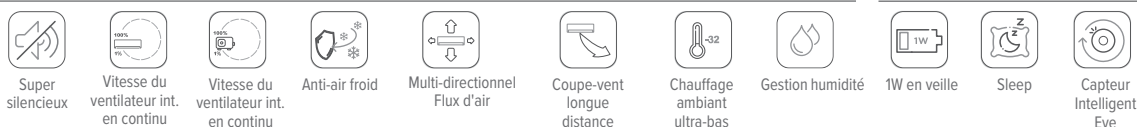
Aucun mouvement pendant heures:  
veille



Nouveau mouvement:  
réactivation selon la dernière programmation

CONFORT

ÉCONOMIE D'ÉNERGIE



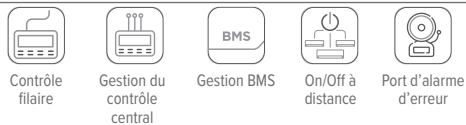
FIABILITÉ

SANTÉ

COMMODITÉ



OPTIONAL



données techniques

Set				27M	35M
Capacité de refroidissement	Nominale (Min.÷Max.)	Btu/h		9.000 (3.400÷14.200)	12.000 (3.500÷16.400)
	Nominale (Min.÷Max.)	kW		2,60 (1,00÷4,20)	3,50 (1,00÷4,80)
Capacité de chauffage	Nominale (Min.÷Max.)	Btu/h		14.000 (2.600÷23.900)	14.500 (2.600÷24.600)
	Nominale (Min.÷Max.)	kW		4,10 (0,80÷7,00)	4,20 (0,80÷7,20)
Puissance absorbée nominale	Refroidissement (Min.÷Max.)	W		483 (87÷1.955)	748 (102÷1.955)
	Chauffage (Min.÷Max.)	W		834 (104÷1.955)	924 (104÷2.625)
Courant nominal absorbé	Refroidissement (Min.÷Max.)	A		2,10 (0,40÷8,50)	3,25 (0,40÷8,50)
	Chauffage (Min.÷Max.)	A		3,60 (0,45÷8,50)	4,01 (0,45÷11,4)
Rendement saisonnier <sup>1</sup>	Refroidissement	Classe énergétique	-	A+++	A+++
		Charge de calcul (Pdesign)	kW	3,00	3,50
		SEER	-	9,20	9,20
		Consommation énerg. annuelle	kWh/a	130	130
	Chauffage	Classe énergétique	-	A+++	A+++
		Charge de calcul (Pdesign)	kW	2,20	2,20
		SCOP	-	5,30	5,30
		Consommation énerg. annuelle	kWh/a	620	620
Moyenne saison	Chauffage	Classe énergétique	-	A+++	A+++
	Saison chaude	SCOP	-	6,00	6,00
Efficacité nominale <sup>2</sup>	EER	-		5,38	4,68
	COP	-		4,92	4,55

Unité intérieure		IH2-Y		27M	35M
Code article				87012278	87022241
Dimensions	Unité	L x P x A	mm	895x248x298	895x248x298
	Emballage	L x P x A	mm	985x370x350	985x370x350
Poids	Unité/Emballage		kg	12,7/17,5	12,7/17,5
Filtre à air	Type				CCF
Flux d'air		Hi/Mid/Lo	m <sup>3</sup> /h	575/497/340	575/497/340
Capacité de déshumidification			l/h	1,00	1,20
Puissance sonore		Hi	dB(A)	59	59
Niveau de pression sonore		Hi/Mid/Lo	dB(A)	43/34/24	43/34/24
Systèmes de contrôle	Télécommande infrarouge		-		RG10P1-G2HS-BGEF
	Température réglable		°C		16÷30
Alimentation	Tension/Fréquence/Phases		V/Hz/n°		230 / 50 / 1

Unité extérieure		MH2-Y		27M	35M
Code article				87012280	87022243
Dimensions	Unité	L x P x A	mm	805x330x554	805x330x554
	Emballage	L x P x A	mm	915x370x615	915x370x615
Poids	Unité/Emballage		kg	32,3/34,8	32,3/34,8
Puissance sonore		Nominal	dB(A)	60	60
Niveau de pression sonore		Nominal	dB(A)	55,5	55,5
Plage de fonctionnement	Refroidissement	T. intérieure	°C		16÷32
		T. extérieure	°C		-15÷50
	Chauffage	T. intérieure	°C		0÷30
		T. extérieure	°C		-30÷30
Réfrigérant	Type/GWP				R-32 / 675
Alimentation	Tension/Fréquence/Phases		V/Hz/n°		230 / 50 / 1

<sup>1</sup> Données de SEER et SCOP, classifications énergétiques correspondantes et consommation annuelle d'énergie selon la norme de mesure EN14825.  
<sup>2</sup> Valeurs EER/COP déclarées uniquement aux fins de la déduction fiscale en vigueur à la date du présent document  
 CCF = Catalyseur Froid  
 Conditions d'essai: selon la norme EN14511/EN12102

Refroidissement: température de l'air intérieur 27°C DB/19°C WB; température de l'air extérieur 35°C DB/24°C WB;  
 Chauffage: température de l'air intérieur 20°C DB/15°C WB; température de l'air extérieur 7°C DB/6°C WB;  
 Données déclarées conformément au règlement délégué de l'UE 626/2011

## connexions et lignes frigorifiques

Set			27M	35M
Longueur équivalente max.		m	25	25
Dénivellement maximal ODU / IDU		m	±10	±10
Précharge de réfrigérant		kg / m	0,90 / 5	0,90 / 5
Diamètres extérieurs	Liquide	mm / inch	Φ6,35 - 1/4"	Φ6,35 - 1/4"
	Gas	mm / inch	Φ9,52 - 3/8"	Φ9,52 - 3/8"

## branchements électriques

Set			27M	35M
ODU	Alimentation	V/Hz/n°	230 / 50 / 1	230 / 50 / 1
		nb câbles	2 + G	2 + G
IDU	Alimentation	V/Hz/n°	230 / 50 / 1	230 / 50 / 1
		nb câbles	2 + G	2 + G
	Signal	nb câbles	2	2

## accessoires

### Standard

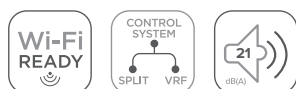
<b>RG10P1-G2HS-BGEF</b>	Télécommande infrarouge pour unités intérieures STELVIO
<b>NWMX</b>	Kit Wi-Fi pour unités intérieures.

### Facultatif

<b>MBLCX</b>	Carte multifonction qui rend l'unité intérieure disponible pour ON / OFF à distance, le port d'alarme et le port XYE (requis pour la connexion du contrôleur filaire, du contrôleur filaire centralisé, du convertisseur de données, de la passerelle BMS) <i>Le port ON-OFF / Alarme / XYE / Wi-Fi les fonctions peuvent être utilisées simultanément</i>
<b>Systèmes de contrôle</b>	(voir section dédiée)

# CRISTALLO 2 27M ÷ 70M

SINGLESplit  
NEW PRODUCT



▶ A+++  
▶ A+



## SINGLESplit avec unité intérieure murale

### POURQUOI CHOISIR CRISTALLO 2?

- ✓ Panneau HIGT Design aux lignes fortes et élégantes, en finition mate
- ✓ Filtre de purification: actif contre les odeurs, la poussière, les COV, le pollen, les spores et les bactéries
- ✓ Gestion Smart de série: par smartphone grâce à l'application NetHome Plus et prédisposition pour commande vocale avec Amazon Alexa et Google Assistant
- ✓ Compatible SINGLESplit / MULTISplit

## FLUX MULTIDIRECTIONNEL

Le climatiseur peut répartir le flux d'air de manière multidirectionnelle: pour mieux diriger le flux dans l'environnement. Il ajuste électroniquement la direction des ailettes à la fois horizontalement et verticalement.



La commande standard peut être utilisée pour régler facilement la position souhaitée des ailettes.



SINGLESplit

## BREEZE AWAY

Cette fonction permet d'éviter que le flux d'air ne soit dirigé directement vers les personnes et ne puisse les gêner.

Le ventilateur passe à la vitesse minimale.

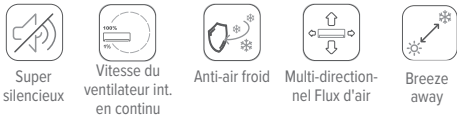


## FILTRE DE PURIFICATION

- ✓ Filtre à haute densité: élimine les plus grosses poussières et les microbes et protège les autres filtres. Il est lavable et réutilisable
- ✓ Filtre à catalyseur froid: oxydation-réduction de divers gaz dangereux (tels que les COV) en les décomposant en substances inertes, telles que H<sub>2</sub>O ou le dioxyde de carbone. Limite également les mauvaises odeurs
- ✓ Filtre à charbon actif: absorbe chimiquement les microparticules et les bactéries, nettoie l'air et élimine les mauvaises odeurs.
- ✓ Filtre aux ions d'argent: libère en permanence des ions d'argent pour éliminer jusqu'à 99% les bactéries en suspension dans l'air, tout en limitant leur croissance et leur prolifération. Également actif sur les virus



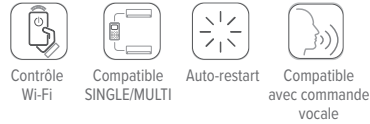
CONFORT



FIABILITÉ



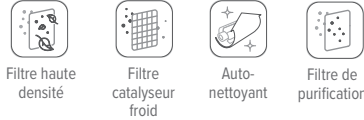
COMMODITÉ



CONFORT D'ÉCONOMIE



SANTÉ



OPTIONAL



données techniques

Set		27M	35M	53M	70M		
Capacité de refroidissement	Nominale (Min.-Max.)	Btu/h 9.000 (3.500÷11.000)	12.000 (4.700÷14.700)	18.000 (11.570÷20.100)	20.100 (7.200÷28.000)		
	Nominale (Min.-Max.)	kW 2,64 (1,03÷3,22)	3,52 (1,38÷4,31)	5,27 (3,39÷5,90)	5,88 (2,11÷8,20)		
Capacité de chauffage	Nominale (Min.-Max.)	Btu/h 10.000 (2.800÷11.500)	13.000 (3.640÷15.000)	18.400 (10.600÷20.000)	22.700 (5.300÷28.000)		
	Nominale (Min.-Max.)	kW 2,93 (0,82÷3,37)	3,81 (1,07÷4,38)	5,39 (3,10÷5,85)	6,66 (1,55÷8,20)		
Puissance absorbée nominale	Refroidissement (Min.-Max.)	W 628 (80÷1100)	1.005 (130÷1.650)	1.550 (560÷2.050)	1.770 (420÷3.200)		
	Chauffage (Min.-Max.)	W 651 (70÷990)	977 (160÷1.560)	1.440 (780÷2.000)	2.130 (300÷3.100)		
Courant nominal absorbé	Refroidissement (Min.-Max.)	A 2,73 (0,35÷4,78)	4,37 (0,60÷7,20)	6,70 (2,40÷9,00)	7,67 (1,80÷13,9)		
	Chauffage (Min.-Max.)	A 2,83 (0,32÷4,32)	4,24 (0,70÷6,78)	6,23 (3,40÷8,70)	7,70 (1,30÷13,5)		
Rendement saisonnier <sup>1</sup>	Refroidissement	Classe énergétique	-	A+++	A+++	A++	A++
		Charge de calcul (Pdesign)	kW	2,60	3,50	5,30	7,00
		SEER	-	8,80	8,50	7,00	6,40
		Consommation énerg. annuelle	kWh/a	103	144	265	383
	Chauffage	Classe énergétique	-	A++	A++	A+	A+
		Charge de calcul (Pdesign)	kW	2,40	2,60	4,20	4,90
		SCOP	-	4,60	4,60	4,00	4,00
		Consommation énerg. annuelle	kWh/a	730	791	1.470	1.715
Saison chaude	Classe énergétique	-	A+++	A+++	A+++	A+++	
	SCOP	-	6,00	6,00	5,10	5,10	
Efficacité nominale <sup>2</sup>	EER	-	4,20	3,50	3,40	3,33	
	COP	-	4,50	3,90	3,76	3,76	

Unité intérieure		IMA1-Y	27M	35M	53M	70M	
Code article			89682314	89682313	89682315	89682312	
Dimensions	Unité	L x P x A	mm	802x200x295	802x200x295	969x241x320	1083x244x336
	Emballage	L x P x A	mm	875x285x380	875x285x380	1045x315x405	1155x315x415
Poids	Unité/Emballage		kg	8,7/11,5	8,7/11,5	11,2/14,6	13,6/17,3
Filtre à air	Type				PUF		
Flux d'air		Hi/Mid/Lo	m <sup>3</sup> /h	510/360/300	520/370/310	800/600/500	1090/770/610
Capacité de déshumidification			l/h	1,00	1,20	1,80	2,70
Puissance sonore		Hi	dB(A)	54	55	56	62
Niveau de pression sonore		Hi/Mid/Lo	dB(A)	37/31/22	39/33/22	41/37/31	46/37/35
Systèmes de contrôle	Télécommande infrarouge				RG10A4-D2S-BGEF		
	Température réglable		°C		16÷30		
Alimentation	Tension/Fréquence/Phases		V/Hz/n°		230 / 50 / 1		

Unité extérieure		MMA1-Y	27M	35M	53M	70M	
Code article			89682319	89682321	89682320	89682318	
Dimensions	Unité	L x P x A	mm	765x303x555	765x303x555	805x330x554	890x342x673
	Emballage	L x P x A	mm	887x337x610	887x337x610	915x370x615	995x398x740
Poids	Unité/Emballage		kg	26,4/28,8	26,4/28,8	33,5/36,1	43,9/46,9
Puissance sonore		Nominal	dB(A)	58	61	65	67
Niveau de pression sonore		Nominal	dB(A)	54	55	57	60
Plage de fonctionnement	Refroidissement	T. intérieure	°C			16÷32	
		T. extérieure	°C			-15÷50	
	Chauffage	T. intérieure	°C			0÷30	
		T. extérieure	°C		-20÷24		-15÷24
Réfrigérant	Type/GWP				R-32 / 675		
Alimentation	Tension/Fréquence/Phases		V/Hz/n°		230 / 50 / 1		

<sup>1</sup> Données de SEER et SCOP, classifications énergétiques correspondantes et consommation annuelle d'énergie selon la norme de mesure EN14825.

<sup>2</sup> Valeurs EER/COP déclarées uniquement aux fins de la déduction fiscale en vigueur à la date du présent document

PUF = Purificateur  
Vitesse ventilateur: Hi=Élevée; Mid=Moyenne; Lo=Faible; Si=Silencieuse  
Conditions d'essai:

conformément à EN14511 / EN12102

Refroidissement: température de l'air intérieur 27°C DB/19°C WB; température de l'air extérieur 35°C DB/24°C WB;

Chauffage: température de l'air intérieur 20°C DB/15°C WB; température de l'air extérieur 7°C DB/6°C WB;

Données déclarées conformément au règlement délégué de l'UE 626/2011



## connexions et lignes frigorifiques

Set			27M	35M	53M	70M
Longueur équivalente max.		m	25	25	30	50
Dénivellement maximal ODU / IDU		m	±10	±10	±20	±25
Précharge de réfrigérant		kg / m	0,62 / 5	0,62 / 5	1,10 / 5	1,45 / 5
Diamètres extérieurs	Liquide	mm / inch	Φ6,35 - 1/4"	Φ6,35 - 1/4"	Φ6,35 - 1/4"	Φ9,52 - 3/8"
	Gas	mm / inch	Φ9,52 - 3/8"	Φ9,52 - 3/8"	Φ12,7 - 1/2"	Φ15,9 - 5/8"

## branchements électriques

Set			27M	35M	53M	70M
ODU	Alimentation	V/Hz/n°	230 / 50 / 1	230 / 50 / 1	230 / 50 / 1	230 / 50 / 1
		nb câbles	2 + G	2 + G	2 + G	2 + G
IDU	Alimentation	V/Hz/n°	230 / 50 / 1	230 / 50 / 1	230 / 50 / 1	230 / 50 / 1
		nb câbles	2 + G	2 + G	2 + G	2 + G
	Signal	nb câbles	2	2	2	2

## accessoires

### Standard

<b>RG10A-D2S-BGEF</b>	Télécommande infrarouge pour unités intérieures CRISTALLO 2 / EZCool / BOX 2 / CONSOLE 3 / DUCT 2 / C&F 2
<b>NWMX</b>	Kit Wi-Fi pour unités intérieures

### Facultatif

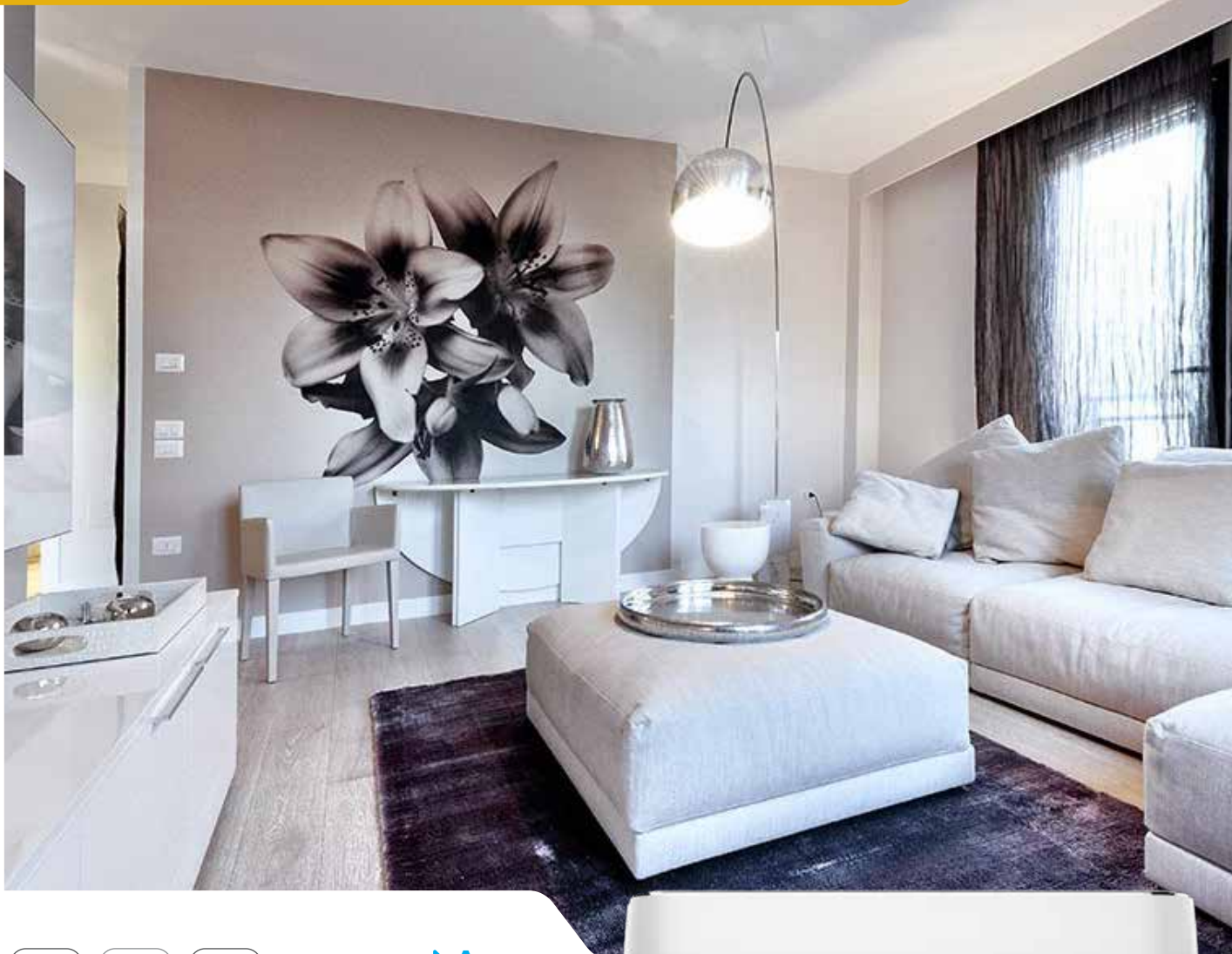
<b>MKSS2X</b>	<i>PREVIEW</i> Carte multifonction qui rend l'unité intérieure disponible pour ON / OFF à distance, le port d'alarme et le port XYE (requis pour la connexion du contrôleur filaire, du contrôleur filaire centralisé, du convertisseur de données, de la passerelle BMS) <i>Le port ON-OFF / Alarme / XYE / Wi-Fi les fonctions peuvent être utilisées simultanément</i>
---------------	--

<b>Systèmes de contrôle</b>	(voir section dédiée)
-----------------------------	-----------------------

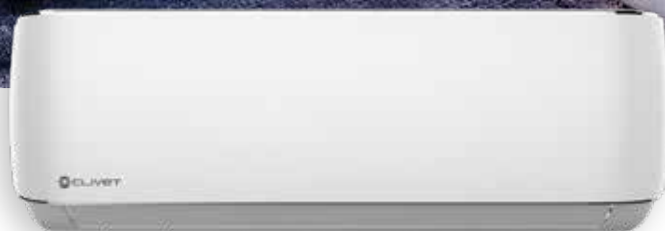
# CRISTALLO 27M ÷ 70M

À L'ÉPUISEMENT

SINGLESplit



▶A++  
▶A+



## SINGLESplit avec unité intérieure murale

### POURQUOI CHOISIR CRISTALLO?

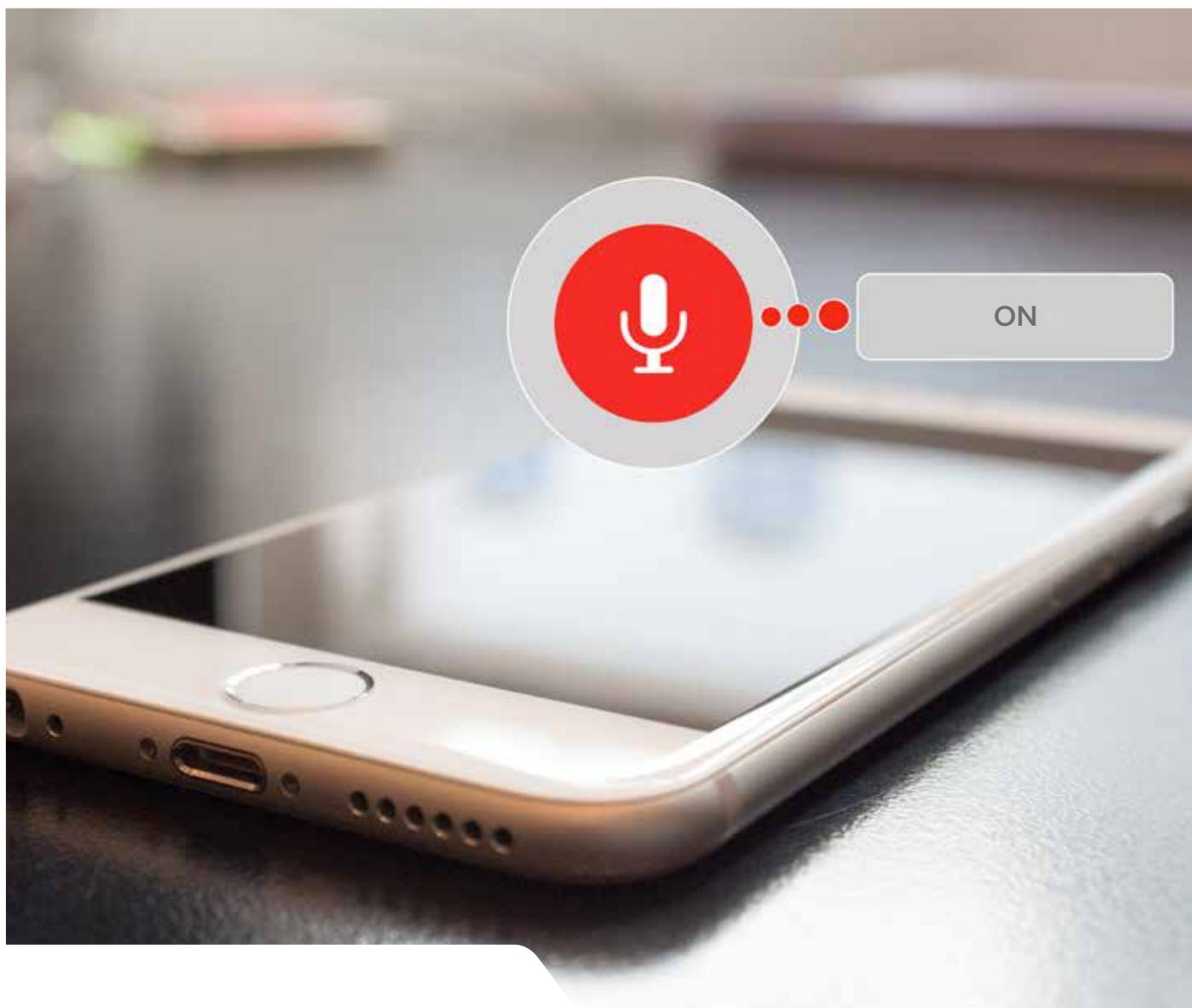
- ✓ Gestion Smart de série: par smartphone grâce à l'application NetHome Plus et prédisposition pour commande vocale avec Amazon Alexa et Google Assistant
- ✓ Design propre, arrondi et élégant
- ✓ Compatible SINGLESplit / MULTISplit

## FLUX MULTIDIRECTIONNEL

Le climatiseur peut répartir le flux d'air de manière multidirectionnelle: pour mieux diriger le flux dans l'environnement. Il ajuste électroniquement la direction des ailettes à la fois horizontalement et verticalement.



La commande standard peut être utilisée pour régler facilement la position souhaitée des ailettes.



CONFORT



Super silencieux



Vitesse du ventilateur intérieur 12 niveaux



Anti-air froid



Multi-directionnel Flux d'air

FIABILITÉ



Fonction d'auto-diagnostic



Fonction d'urgence



Inversion de la rotation du ventilateur

COMMODITÉ



Contrôle Wi-Fi



Compatible SINGLE/MULTI



Auto-restart



Compatible avec commande vocale



1W en veille



Sleep

SANTÉ



Filtre haute densité



Filtre catalyseur froid



Auto-nettoyant



Contrôle filaire



Commande centrale



Gestion BMS



On/Off à distance

OPTIONAL



Wi-Fi NWMX (standard)



TÉLÉCOMMANDE FILAIRE KJR-120X1-TFBG-E (optional) (kit nécessaire MKSSX)



TÉLÉCOMMANDE RG10A4-D-BGEF (standard)



IM2-XY



MM2-Y

données techniques

Set			27M	35M	53M	70M	
Capacité de refroidissement	Nominale (Min.-Max.)	Btu/h	9.000 (3.500÷11.000)	12.000 (4.700÷14.700)	18.000 (11.600÷20.000)	24.000 (7.200÷28.000)	
	Nominale (Min.-Max.)	kW	2,64 (1,03÷3,22)	3,52 (1,38÷4,31)	5,27 (3,39÷5,90)	7,03 (2,11÷8,44)	
Capacité de chauffage	Nominale (Min.-Max.)	Btu/h	10.000 (2.800÷11.500)	13.000 (3.700÷15.000)	19.000 (10.600÷20.000)	25.000 (5.300÷28.000)	
	Nominale (Min.-Max.)	kW	2,93 (0,82÷3,37)	3,81 (1,08÷4,40)	5,57 (3,10÷5,85)	7,33 (1,56÷8,20)	
Puissance absorbée nominale	Refroidissement (Min.-Max.)	W	740 (80÷1100)	1.140 (120÷1.650)	1.550 (560÷2.050)	2.510 (420÷3.200)	
	Chauffage (Min.-Max.)	W	780 (70÷990)	1.080 (110÷1480)	1.500 (780÷2.000)	2.130 (300÷3.100)	
Courant nominal absorbé	Refroidissement (Min.-Max.)	A	4,95 (0,35÷4,78)	5,10 (0,50÷7,20)	6,7 (2,40÷9,00)	10,9 (1,80÷13,9)	
	Chauffage (Min.-Max.)	A	3,50 (0,32÷4,32)	4,80 (0,50÷6,40)	6,5 (3,40÷8,70)	9,46 (1,40÷14,4)	
Rendement saisonnier <sup>1</sup>	Refroidissement	Classe énergétique	-	A++	A++	A++	
		Charge de calcul (Pdesign)	kW	2,70	3,50	5,30	7,00
		SEER	-	6,90	7,00	7,00	6,50
	Chauffage	Consommation énerg. annuelle	kWh/a	137	180	265	377
		Classe énergétique	-	A+	A+	A+	A+
		Charge de calcul (Pdesign)	kW	2,70	2,90	4,10	4,90
Moyenne saison	SCOP	-	4,00	4,10	4,00	4,00	
	Consommation énerg. annuelle	kWh/a	945	990	1.435	1.730	
	Classe énergétique	-	A+++	A+++	A+++	A+++	
Saison chaude	SCOP	-	5,30	5,40	5,10	5,10	
	EER	-	3,56	3,27	3,23	3,25	
Efficacité nominale <sup>2</sup>	EER	-	3,56	3,27	3,23	3,25	
	COP	-	3,76	3,71	3,71	3,80	

Unité intérieure				IM2-XY	27M	35M	53M	70M
Code article	Unité	L x P x A	mm	89102292	88052293	87032222	88072296	
Dimensions	Emballage	L x P x A	mm	722x187x290	802x189x297	965x215x319	1080x226x335	
	Unité/Emballage		kg	7,30/9,70	8,60/11,1	10,9/14,2	13,7/17,3	
Poids	Type					CCF		
Filtre à air								
Flux d'air		Hi/Mid/Lo	m <sup>3</sup> /h	416/309/230	584/477/395	730/500/420	1020/830/640	
Capacité de déshumidification			l/h	1,00	1,20	1,80	2,70	
Puissance sonore		Hi	dB(A)	56	55	57	63	
Niveau de pression sonore		Hi/Mid/Lo	dB(A)	39/32/26	39/32/26	43/34/28	47/42/31	
Systèmes de contrôle	Télécommande infrarouge		-			RG10A4-D-BGEF		
	Température réglable		°C			17÷30		
Alimentation	Tension/Fréquence/Phases		V/Hz/n°			230 / 50 / 1		

Unité extérieure				MM2-Y	27M	35M	53M	70M
Code article	Unité	L x P x A	mm	89122244	89122224	87032220	88072297	
Dimensions	Emballage	L x P x A	mm	720x270x495	720x270x495	805x330x554	890x342x673	
	Unité/Emballage		kg	23,2/25,0	23,2/25,0	33,5/36,1	43,9/46,9	
Poids	Nominal		dB(A)	63	63	65	67	
Puissance sonore	Nominal		dB(A)	56	56	56	61	
			°C			17÷32		
Niveau de pression sonore	Refroidissement	T. intérieure	°CBS			-15÷50		
	T. extérieure	°C			0÷30			
Plage de fonctionnement	Chauffage	T. intérieure	°C					
	T. extérieure	°C			-15÷30		-20÷30	
Réfrigérant	Type/GWP		-			R-32 / 675		
Alimentation	Tension/Fréquence/Phases		V/Hz/n°			230 / 50 / 1		

<sup>1</sup> Données de SEER et SCOP, classifications énergétiques correspondantes et consommation annuelle d'énergie selon la norme de mesure EN14825.

<sup>2</sup> Valeurs EER/COP déclarées uniquement aux fins de la déduction fiscale en vigueur à la date du présent document

CCF = Catalyseur froid

Vitesse ventilateur: Hi=Élevée; Mid=Moyenne; Lo=Faible; Si=Silencieuse

Conditions d'essai: conformément à EN14511 / EN12102

## connexions et lignes frigorifiques

Set			27M	35M	53M	70M
Longueur équivalente max.		m	25	25	30	50
Dénivellement maximal ODU / IDU		m	±10	±10	±20	±25
Précharge de réfrigérant		kg / m	0,60 / 5	0,65 / 5	1,10 / 5	1,45 / 5
Diamètres extérieurs	Liquide	mm / inch	Φ6,35 - 1/4"	Φ6,35 - 1/4"	Φ6,35 - 1/4"	Φ9,52 - 3/8"
	Gas	mm / inch	Φ9,52 - 3/8"	Φ9,52 - 3/8"	Φ12,7 - 1/2"	Φ15,9 - 5/8"

## branchements électriques

Set			27M	35M	53M	70M
ODU	Alimentation	V/Hz/n°	230 / 50 / 1	230 / 50 / 1	230 / 50 / 1	230 / 50 / 1
		nb câbles	2 + G	2 + G	2 + G	2 + G
IDU	Alimentation	V/Hz/n°	230 / 50 / 1	230 / 50 / 1	230 / 50 / 1	230 / 50 / 1
		nb câbles	2 + G	2 + G	2 + G	2 + G
	Signal	nb câbles	2	2	2	2

## accessoires

### Standard

<b>RG10A4-D-BGEF</b>	Télécommande infrarouge pour les unités intérieures CRISTALLO
<b>NWMX</b>	Kit Wi-Fi pour unités intérieures

### Facultatif

<b>MKSSX</b>	Carte multifonction qui rend l'unité intérieure disponible pour ON / OFF à distance, le port d'alarme et le port XYE (requis pour la connexion du contrôleur filaire, du contrôleur filaire centralisé, du convertisseur de données, de la passerelle BMS) <i>Le port ON-OFF / Alarme / XYE / Wi-Fi les fonctions peuvent être utilisées simultanément</i>
<b>Systèmes de contrôle</b>	(voir section dédiée)



## SINGLESplit avec unité intérieure murale

### POURQUOI CHOISIR EZCool?

- ✓ Fonctionnement silencieux et faible consommation d'énergie
- ✓ Possibilité de gestion Smart : via smartphone grâce à l'application NetHome Plus et prédisposition pour commande vocale avec Amazon Alexa et Google Assistant
- ✓ Compatible SINGLESplit / MULTISplit

## FONCTION FOLLOW ME

Le système accorde la priorité au capteur de température dans la télécommande et est ajusté en conséquence.



1. Capteur de température standard
2. Capteur de température activable

## CONTRÔLE PAR SMARTPHONE

Grâce à un accessoire optionnel, il est possible de régler la température, la MARCHE/ARRÊT et la minuterie de l'appareil à partir du smartphone.



CONFORT



Vitesse du ventilateur int. en continu



Super silencieux



Anti-air froid



Multi-directionnel Flux d'air

FIABILITÉ



Fonction d'auto-diagnostic



Fonction d'urgence



Inversion de la rotation du ventilateur

COMMODITÉ



Compatible SINGLE/MULTI



Auto-restart

CONFORT D'ÉCONOMIE



1W en veille



Sleep



Gear

SANTÉ



Filtre haute densité



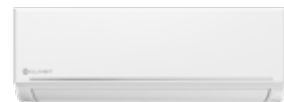
Filtre catalyseur froid



Wi-Fi NWMX (optional)



TÉLÉCOMMANDE RG10A-D2S-BGEF (standard)



ILA1-Y



MLA1-Y

données techniques

Set		27M	35M	53M	70M		
Capacité de refroidissement	Nominale (Min.÷Max.)	Btu/h 9.000 (3.100÷11.600)	12.000 (3.800÷14.200)	18.000 (11.570÷20.130)	20.070 (7.200÷28.000)		
	Nominale (Min.÷Max.)	kW 2,60 (0,90÷3,40)	3,50 (1,10÷4,20)	5,27 (3,40÷5,90)	5,88 (2,11÷8,20)		
Capacité de chauffage	Nominale (Min.÷Max.)	Btu/h 10.000 (2.800÷11.500)	13.000 (3.700÷14.400)	18.400 (10.580÷19.960)	22.730 (5.300÷28.000)		
	Nominale (Min.÷Max.)	kW 2,90 (0,80÷3,40)	3,80 (1,10÷4,20)	5,39 (3,10÷5,85)	6,66 (1,55÷8,20)		
Puissance absorbée nominale	Refroidissement (Min.÷Max.)	W 799 (100÷1.240)	1.088 (130÷1.580)	1.550 (560÷2.050)	1.765 (420÷3.200)		
	Chauffage (Min.÷Max.)	W 789 (120÷1200)	1.020 (100÷1680)	1.440 (780÷2.000)	2.130 (300÷3.100)		
Courant nominal absorbé	Refroidissement (Min.÷Max.)	A 3,47 (0,40÷5,40)	4,73 (0,50÷6,90)	6,70 (2,40÷9,00)	7,67 (1,80÷13,9)		
	Chauffage (Min.÷Max.)	A 3,43 (0,50÷5,20)	4,42 (0,40÷6,90)	6,23 (3,40÷8,70)	7,70 (1,30÷13,5)		
Rendement saisonnier <sup>1</sup>	Refroidissement	Classe énergétique	-	A++	A++	A++	
		Charge de calcul (Pdesign)	kW	2,60	3,50	5,30	7,00
		SEER	-	6,20	6,10	7,00	6,40
		Consommation énerg. annuelle	kWh/a	147	201	265	383
	Chauffage	Classe énergétique	-	A+	A+	A+	A+
		Charge de calcul (Pdesign)	kW	2,30	2,60	4,20	4,90
	Moyenne saison	SCOP	-	4,00	4,00	4,00	4,00
		Consommation énerg. annuelle	kWh/a	804	906	1.470	1.715
Saison chaude	Classe énergétique	-	A+++	A+++	A+++	A+++	
	SCOP	-	5,10	5,10	5,10	5,10	
Efficacité nominale <sup>2</sup>	EER	-	3,30	3,23	3,40	3,33	
	COP	-	3,71	3,74	3,76	3,76	

Unité intérieure		ILA1-Y	27M	35M	53M	70M	
Code article			89472265	89472270	89472264	89472267	
Dimensions	Unité	L x P x A	mm	726x210x291	835x208x295	969x241x320	1083x244x336
	Emballage	L x P x A	mm	790x270x375	905x290x355	1045x315x405	1155x315x415
Poids	Unité/Emballage		kg	7,80/10,1	8,40/11,0	11,2/14,6	13,6/17,3
Filtre à air	Type				CCF		
Flux d'air		Hi/Mid/Lo	m³/h	451/325/255	575/493/454	800/600/500	1090/770/610
Capacité de déshumidification			l/h	1,00	1,20	1,80	2,70
Puissance sonore		Hi	dB(A)	52	54	56	62
Niveau de pression sonore		Hi/Mid/Lo	dB(A)	37/29/26	38/29/25	41/37/31	46/37/35
Systèmes de contrôle	Télécommande infrarouge		-	RG10A4-D2S-BGEF			
	Température réglable		°C	16÷30			
Alimentation	Tension/Fréquence/Phases		V/Hz/n°	230 / 50 / 1			

Unité extérieure		MLA1-Y	27M	35M	53M	70M	
Code article			88292245	88292244	88292242	88292243	
Dimensions	Unité	L x P x A	mm	720x270x495	720x270x495	805x330x554	890x342x673
	Emballage	L x P x A	mm	835x300x540	835x300x540	915x370x615	995x398x740
Poids	Unité/Emballage		kg	23,2/25,0	23,2/25,0	33,5/36,1	43,9/46,9
Puissance sonore		Nominal	dB(A)	60	64	65	67
Niveau de pression sonore		Nominal	dB(A)	56	56	57	60
		T. intérieure	°C	16÷32			
Plage de fonctionnement	Refroidissement	T. extérieure	°CBS	-15÷50			
		T. intérieure	°C	0÷30			
	Chauffage	T. extérieure	°C	-15÷24			
Réfrigérant	Type/GWP		-	R-32 / 675			
Alimentation	Tension/Fréquence/Phases		V/Hz/n°	230 / 50 / 1			

<sup>1</sup> Données de SEER et SCOP, classifications énergétiques correspondantes et consommation annuelle d'énergie selon la norme de mesure EN14825.

<sup>2</sup> Valeurs EER/COP déclarées uniquement aux fins de la déduction fiscale en vigueur à la date du présent document.

CCF = Catalyseur froid

Vitesse ventilateur: Hi=Élevée; Mid=Moyenne; Lo=Faible; Si=Silencieuse

Conditions d'essai:

conformément à EN14511 / EN12102

Refroidissement: température de l'air intérieur 27°C DB/19°C WB; température de l'air extérieur 35°C DB/24°C WB;

Chauffage: température de l'air intérieur 20°C DB/15°C WB; température de l'air extérieur 7°C DB/6°C WB;

Données déclarées conformément au règlement délégué de l'UE 626/2011



## connexions et lignes frigorifiques

Set			27M	35M	53M	70M
Longueur équivalente max.		m	25	25	30	50
Dénivellement maximal ODU / IDU		m	±10	±10	±20	±25
Précharge de réfrigérant		kg / m	0,55 / 5	0,55 / 5	1,10 / 5	1,45 / 5
Diamètres extérieurs	Liquide	mm / inch	Φ6,35 - 1/4"	Φ6,35 - 1/4"	Φ6,35 - 1/4"	Φ9,52 - 3/8"
	Gas	mm / inch	Φ9,52 - 3/8"	Φ9,52 - 3/8"	Φ12,7 - 1/2"	Φ15,9 - 5/8"

## branchements électriques

Set			27M	35M	53M	70M
ODU	Alimentation	V/Hz/n°	230 / 50 / 1	230 / 50 / 1	230 / 50 / 1	230 / 50 / 1
		nb câbles	2 + G	2 + G	2 + G	2 + G
IDU	Alimentation	V/Hz/n°	230 / 50 / 1	230 / 50 / 1	230 / 50 / 1	230 / 50 / 1
		nb câbles	2 + G	2 + G	2 + G	2 + G
	Signal	nb câbles	2	2	2	2

## accessoires

### Standard

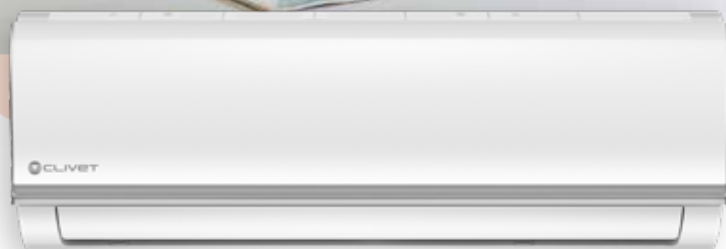
**RG10A-D2S-BGEF** Télécommande infrarouge pour unités intérieures CRISTALLO 2 / EZCool / BOX 2 / CONSOLE 3 / DUCT 2 / C&F 2

### Facultatif

**NWMX** Kit Wi-Fi pour unités intérieures



▶ A++  
▶ A+



## Pompe à chaleur réversible SINGLE Split / MULTI Split avec unité intérieure Hiwall

### POURQUOI CHOISIR NATIV?

- ✓ Gamme complète: SINGLE Split 9.000 ÷ 24.000 Btu/h, MULTI Split 9.000 ÷ 24.000 Btu/h
- ✓ Compatible avec les systèmes SINGLE et MULTI Split
- ✓ En Option: Wi-Fi pour la gestion à distance avec l'application NetHome Plus pour Android et iOS

## FLUX MULTIDIRECTIONNEL

Le climatiseur peut répartir le flux d'air de manière multidirectionnelle: pour mieux diriger le flux dans l'environnement, il ajuste électroniquement la direction des ailettes à la fois horizontalement et verticalement.



La commande standard peut être utilisée pour régler facilement la position souhaitée des ailettes.



SINGLE Split

## FONCTION FOLLOW ME

Le système accorde la priorité au capteur de température dans la télécommande et est ajusté en conséquence.



1. Capteur de température standard
2. Capteur de température activable

## CONTRÔLE PAR SMARTPHONE

Grâce à un accessoire optionnel, il est possible de régler la température, la marche/arrêt et la minuterie de l'appareil à partir du smartphone.



## COMFORT



Vitesse du ventilateur intérieur 12 grades



Anti-cold air



Compensation de température

## FIABILITÉ



Auto diagnostic



Emergency using



Inversion de la rotation du ventilateur

## COMMODITÉ



Compatible MONO / MULTI



Redémarrage automatique



Correction automatique des erreurs de connexion (MULTISplit)

## CONFORT D'ÉCONOMIE



1W en veille



Sleep

## SANTÉ



Filtre haute densité



Filtre catalyseur froid



Auto-nettoyant



WIFI Control

## EN OPTION



Wi-Fi NWMX (optional)



TÉLÉCOMMANDE RG10A4-D-BGEF (standard)



IZ2-XY



MZ2-Y

## données techniques

Set			27M	35M	53M	70M	
Capacité de refroidissement	Nominale (Min.~Max.)	Btu/h	9.000 (3.100÷11.600)	12.000 (3.800÷14.200)	18.000 (4.200÷19.900)	24.000 (7.100÷27.000)	
	Nominale (Min.~Max.)	kW	2,64 (0,91÷3,40)	3,52 (1,11÷4,20)	5,27 (1,22÷5,83)	7,03 (2,08÷7,91)	
Capacité de chauffage	Nominale (Min.~Max.)	Btu/h	10.000 (2.800÷11.500)	13.000 (3.700÷14.400)	19.000 (4.600÷20.000)	25.000 (5.500÷27.000)	
	Nominale (Min.~Max.)	kW	2,93 (0,82÷3,70)	3,81 (1,09÷4,22)	5,57 (1,35÷5,85)	7,33 (1,61÷7,91)	
Puissance absorbée nominalee	Refroidissement (Min.~Max.)	W	732 (100÷1.240)	1.213 (130÷1.580)	1.550 (560÷2.050)	2.600 (420÷3.150)	
	Chauffage (Min.~Max.)	W	733 (120÷1.200)	1.088 (100÷1.680)	1.570 (780÷2.000)	2.400 (300÷2.750)	
Puissance absorbée nominalee	Refroidissement (Min.~Max.)	A	3,18 (0,40÷5,40)	5,27 (0,50÷6,90)	6,70 (2,40÷8,90)	11,5 (1,80÷13,8)	
	Chauffage (Min.~Max.)	A	3,18 (0,50÷5,20)	4,73 (0,40÷6,90)	6,80 (3,40÷8,70)	11,0 (1,30÷12,2)	
Rendement saisonnier <sup>1</sup>	Refroidissement	Classe d'efficacité énergétique	-	A++	A++	A++	A++
		Charge de calcul (Pdesign)	kW	2,80	3,60	5,20	7,00
		SEER	-	6,30	6,10	7,40	6,10
	Chauffage	Consommation énergétique annuelle	kWh/a	156	211	247	405
		Classe d'efficacité énergétique	-	A+	A+	A+	A+
		Charge de calcul (Pdesign)	kW	2,60	2,70	4,10	4,80
		SCOP	-	4,00	4,00	4,00	4,00
Moyenne saison	Consommation énergétique annuelle	kWh/a	910	945	1.435	1.680	
Chauffage	Classe d'efficacité énergétique	-	A+++	A+++	A+++	A++	
	Saison chaude	SCOP	-	5,10	5,10	5,10	4,80
Efficacité nominale <sup>2</sup>	EER	-	3,60	3,28	3,54	3,28	
	COP	-	3,92	3,71	3,83	3,73	

## Unité intérieure

Unité intérieure			IZ2-Y	27M	35M	53M	70M
Code article				89472260	89472262	89472261	89472263
Dimensions	Unité	L x P x A	mm	805x194x285	805x194x285	957x213x302	1040x220x327
	Emballage	L x P x A	mm	870x270x365	870x270x365	1035x295x385	1120x315x405
Poids	Unité/Emballage		kg	7,60/9,70	7,60/9,80	10,0/13,0	12,3/15,8
Filtre à air	Type					CCF	
Flux d'air		Hi/Mid/Lo	m <sup>3</sup> /h	466/360/325	540/430/314	840/680/540	980/817/662
Capacité de déshumidification			l/h	1,00	1,20	1,80	2,70
Niveau de puissance sonore		Hi	dB(A)	54	55	56	59
Niveau de pression sonore		Hi/Mid/Lo	dB(A)	39/32/25	41/35/25	43/36/26	45/41/36
Systèmes de contrôle	Télécommande infrarouge					RG10A4-D-BGEF	
	Température réglable		°C			17÷30	
Alimentation	Tension/Fréquence/Phases		V/Hz/n°			230 / 50 / 1	

## Unité extérieure

Unité extérieure			MZ2-Y	27M	35M	53M	70M
Code article				89092202	88072202	88062295	88072200
Dimensions	Unité	L x P x A	mm	720x270x495	720x270x495	805x330x554	890x342x673
	Emballage	L x P x A	mm	835x300x540	835x300x540	915x370x615	995x398x740
Poids	Unité/Emballage		kg	23,2/25,0	23,2/25,0	32,7/35,4	42,9/45,9
Niveau de puissance sonore		Nominale	dB(A)	62	63	63	67
Niveau de pression sonore		Nominale	dB(A)	56	56	56	59
Plage de fonctionnement	Refroidissement	T. intérieure	°C			17÷32	
		T. extérieure	°CBS			-15÷50	
	Chauffage	T. intérieure	°C			0÷30	
		T. extérieure	°CBU			-15÷30	
Réfrigérant	Type/GWP				R-32 / 675		
Alimentation électrique	Tension/Fréquence/Phases		V/Hz/n°			230 / 50 / 1	

<sup>1</sup> Données de SEER et SCOP, classifications énergétiques correspondantes et consommation annuelle d'énergie selon la norme de mesure EN14825.

CCF = Catalyseur froid

Vitesse ventilateur: Hi=Élevée ; Mid=Moyenne ; Lo=Faible ; Si=Silencieuse

Conditions d'essai: conformément à EN14511 / EN12102

Refroidissement: température de l'air intérieur 27°C DB/19°C WB; température de l'air extérieur 35°C DB/24°C WB;

Chauffage: température de l'air intérieur 20°C DB/15°C WB; température de l'air extérieur 7°C DB/6°C WB; Données déclarées conformément au règlement délégué de l'UE 626/2011

## connexions et lignes frigorifiques

Set			27M	35M	53M	70M
Longueur équivalente max.		m	25	25	30	50
Dénivellement max. ODU/IDU		m	10	10	20	25
Précharge de réfrigérant		kg / m	0,55 / 5	0,55 / 5	1,08 / 5	1,42 / 5
Diamètres extérieurs	Liquide	mm / inch	Φ6,35 - 1/4"	Φ6,35 - 1/4"	Φ6,35 - 1/4"	Φ9,52 - 3/8"
	Gas	mm / inch	Φ9,52 - 3/8"	Φ9,52 - 3/8"	Φ12,7 - 1/2"	Φ15,9 - 5/8"

## accessoires

### Standard

**RG10A-D2S-BGEF** Télécommande sans fil standard pour unités intérieures CRISTALLO / ESSENTIAL 2 / NATIV

### En option

**Systemes de contrôle** En savoir plus sur la page Système de contrôle

# MULTISplit

MULTISplit

## MULTISplit

Solution à encombrement réduit, idéale pour la climatisation de plusieurs locaux.



## COMBINAISONS DES UNITÉS EXTÉRIEURES/ INTÉRIEURES

UNITÉ EXTÉRIEURE	CLASSE ENERGÉTIQUE <sup>1</sup>	UNITÉ INTÉRIEURE MURALE																
		CRISTALLO 2 IMA1-XY				CRISTALLO IM2-XY				EZCool ILA1-Y			NATIV IZ2-XY					
		27M	35M	53M	70M	20M	27M	35M	53M	70M	27M	35M	53M	70M	27M	35M	53M	70M
MU2-Y 41M	A++/A+	•	•	•	-	•	•	•	•	-	•	•	•	-	•	•	•	-
MU2-Y 53M	A++/A+	•	•	•	-	•	•	•	•	-	•	•	•	-	•	•	•	-
MU2-Y 61M	A++/A+	•	•	•	-	•	•	•	•	-	•	•	•	-	•	•	•	-
MU2-Y 79M	A++/A+	•	•	•	-	•	•	•	•	-	•	•	•	-	•	•	•	-
MU2-Y 82M	A++/A+	•	•	•	-	•	•	•	•	-	•	•	•	-	•	•	•	-
MU2-Y 105M	A++/A	•	•	•	•	•	•	•	•	•	•	•	•	•	•	•	•	•
MU2-Y 125M	A++/A	•	•	•	•	•	•	•	•	•	•	•	•	•	•	•	•	•

<sup>1</sup>Classes énergétiques pour une combinaison à 100% de la charge nominale. Pour les données techniques complètes des combinaisons, se référer aux tableaux de combinaisons.

UNITÉ EXTÉRIEURE	CLASSE ENERGÉTIQUE <sup>1</sup>	UNITÉS INTÉRIEURES CASSETTE À 4 VOIES 650X650			UNITÉS INTÉRIEURES GAINABLES				UNITÉS INTÉRIEURES CONSOLE			PLAFOND/PLANCHER UNITÉS INTÉRIEURES
		BOX 2 650x650 IB3-XY			DUCT 2 ID3-XY				CONSOLE 3 IC3-Y			C&F 2 IF3-XY
		27M	35M	53M	27M	35M	53M	70M	27M	35M	53M	53M
MU2-Y 41M	A++/A+	•	•	•	•	•	•	-	•	•	•	•
MU2-Y 53M	A++/A+	•	•	•	•	•	•	-	•	•	•	•
MU2-Y 61M	A++/A+	•	•	•	•	•	•	-	•	•	•	•
MU2-Y 79M	A++/A+	•	•	•	•	•	•	-	•	•	•	•
MU2-Y 82M	A++/A+	•	•	•	•	•	•	-	•	•	•	•
MU2-Y 105M	A++/A	•	•	•	•	•	•	•	•	•	•	•
MU2-Y 125M	A++/A	•	•	•	•	•	•	•	•	•	•	•

<sup>1</sup>Classes énergétiques pour une combinaison à 100% de la charge nominale. Pour les données techniques complètes des combinaisons, se référer aux tableaux de combinaisons.



▶A++

▶A+



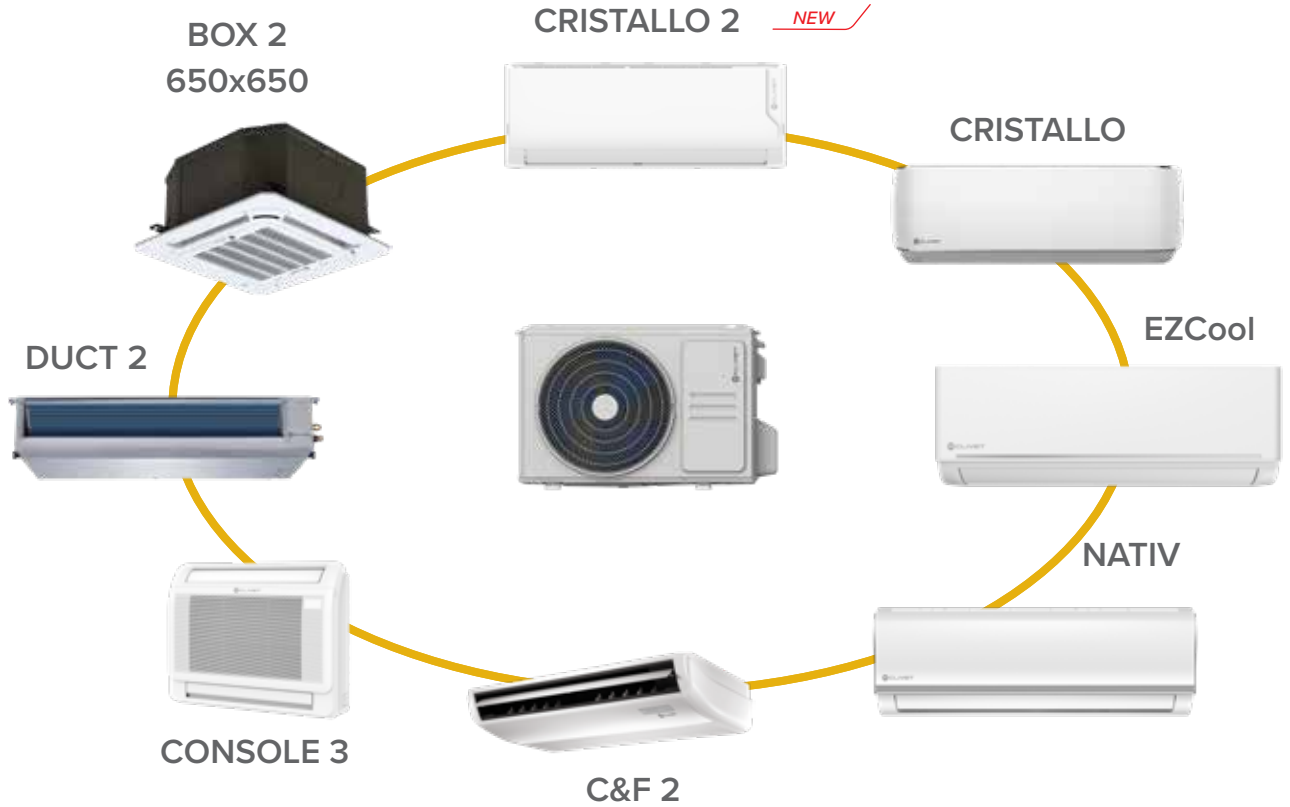
## Unité extérieure pour systèmes MULTISplit

### POURQUOI CHOISIR OUTDOOR UNIT-SM 2?

- ✓ De 1 à 5 unités intérieures connectables, également de différents types Installation
- ✓ Rapide: correction automatique des erreurs de connexion
- ✓ Plages de fonctionnement extrêmement étendues: Chauffage  $-15^{\circ}\text{C} \div + 24^{\circ}\text{C}$ ;

## GAMME COMPLÈTE D'UNITÉS INTERNES

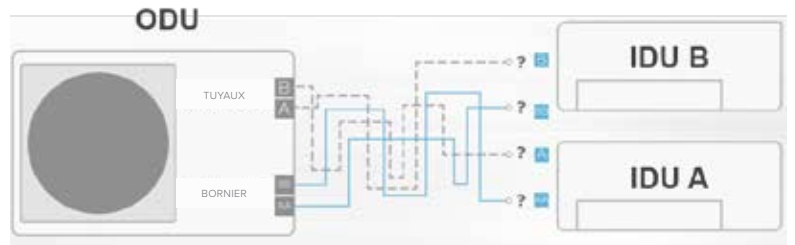
MULTISplit



## FONCTION DE CORRECTION AUTOMATIQUE ERREURS DE CÂBLAGE / TUYAUTERIE

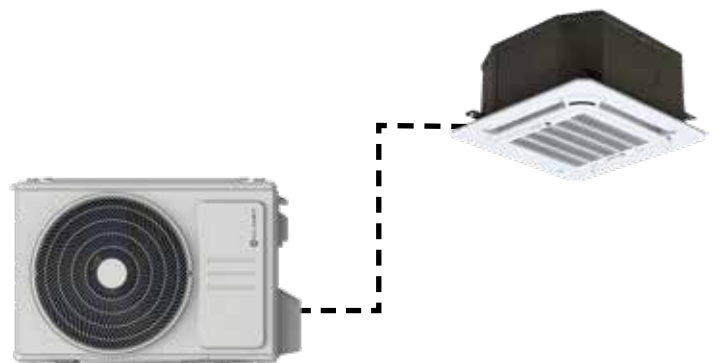
L'unité réaffecte la communication, corrigeant d'éventuelles erreurs de câblage.

Remarque: Appuyer sur le bouton «CHECK» pendant 5 secondes jusqu'à ce que l'écran affiche «CE».



## MÊME UNE SEULE IDU PEUT ÊTRE RACCORDÉE

Possibilité d'intégrer d'autres machines Intérieures après la première installation.





CONFORT

COMMODITÉ

FIABILITÉ



Vitesses du ventilateur extérieur de 7 niveaux



Correction automatique des erreurs de connexion



Inversion de la rotation du ventilateur



MU2-Y (41M=53M)



MU2-Y (61M=79M)



MU2-Y (82M=125M)

données techniques

Unité extérieure			MU2-Y	41M	53M	61M	79M	82M	105M	125M
Code article			-	87012281	89112242	89092251	89112265	89092231	89112261	89122206
Unités intérieures raccordées	Min÷Max		-	1÷2 (DUAL)	1÷2 (DUAL)	1÷3 (TRIPLE)	1÷3 (TRIPLE)	1÷4 (QUADRI)	1÷4 (QUADRI)	1÷5 (PENTA)
Capacité de refroidissement	Nominal <sup>1</sup> (Min÷Max)		Btu/h	14.000 (5.000÷16.500)	18.000 (7.600÷19.000)	21.000 (6.800÷22.500)	27.000 (10.200÷29.000)	28.000 (7.000÷33.600)	36.000 (7.000÷36.000)	42.000 (10.800÷42.000)
	Nominal <sup>1</sup> (Min÷Max)		kW	4,10 (1,47÷4,83)	5,30 (2,23÷5,57)	6,20 (2,00÷6,59)	7,90 (3,00÷8,49)	8,20 (2,05÷9,84)	10,5 (2,05÷10,5)	12,3 (3,16÷12,3)
Capacité de chauffage	Nominal <sup>2</sup> (Min÷Max)		Btu/h	15.000 (5.500÷16.500)	19.000 (8.000÷19.200)	22.000 (4.900÷22.800)	28.000 (7.500÷29.000)	30.000 (8.000÷36.000)	37.000 (8.000÷38.000)	42.000 (11.500÷42.000)
	Nominal <sup>2</sup> (Min÷Max)		kW	4,40 (1,61÷4,83)	5,57 (2,34÷5,63)	6,45 (1,45÷6,68)	8,20 (2,20÷8,50)	8,80 (2,34÷10,5)	10,8 (2,34÷11,1)	12,3 (3,37÷12,3)
Dimensions	Unité	L x P x A	mm	805x330x554	805x330x554	890x342x673	890x342x673	946x410x810	946x410x810	946x410x810
	Emballage	L x P x A	mm	915x370x615	915x370x615	1030x438x750	1030x438x750	1090x500x875	1090x500x875	1090x500x875
Poids	Unité / Emballage		kg	31,6/34,7	35,0/38,0	43,3/47,1	48,0/51,8	62,1/67,7	68,8/75,6	73,3/80,4
Puissance sonore	Nominal		dB(A)	65	65	68	68	69	70	70
Niveau de pression sonore	Nominal		dB(A)	56	56	58	58	61	62	64
Plage de fonctionnement	Refroidissement	T. extérieure	°CBS					-15÷50		
	Chauffage	T. extérieure	°CBU					-15÷24		
Réfrigérant	Type/GWP		-				R-32 / 675			
Alimentation	Tension/Fréquence/Phases		V/Hz/n°				230 / 50 / 1			

Remarque: Adaptateurs pour le raccordement de lignes frigorifiques avec différents diamètres fournis en standard.

Conditions d'essai:  
conformément à EN14511 / EN12102  
Refroidissement: température de l'air intérieur 27°C DB/19°C WB; température de l'air extérieur 35°C DB/24°C WB;  
Chauffage: température de l'air intérieur 20°C DB/15°C WB; température de l'air extérieur 7°C DB/6°C WB;  
Données déclarées conformément au règlement délégué de l'UE 626/2011

<sup>1</sup> Conditions d'essai: température intérieure 27°C B.S./ 19°C B.U. température extérieure 35°C B.S./ 24°C B.U.

<sup>2</sup> Conditions d'essai: température intérieure 20°C B.S./ 15°C B.U. - température extérieure 7°C B.S./ 6°C B.U.

connexions et lignes frigorifiques

Unité extérieure			41M	53M	61M	79M	82M	105M	125M
Longueur équivalente max. (total)	m		40	40	60	60	80	80	80
Longueur équivalente max. (chaque branche)	m		25	25	30	30	35	35	35
Dénivellement maximal ODU / IDU	m		±15	±15	±15	±15	±15	±15	±15
Dénivellement max. ODU/IDU	m		±10	±10	±10	±10	±10	±10	±10
Précharge de réfrigérant	kg / m		1,10 / (2x7,5)	1,25 / (2x7,5)	1,5 / (3x7,5)	1,85 / (3x7,5)	2,10 / (4x7,5)	2,10 / (4x7,5)	2,90 / (5x7,5)
	Liquide mm / inch		2 x (Φ6,35 - 1/4")	2 x (Φ6,35 - 1/4")	3 x (Φ6,35 - 1/4")	3 x (Φ6,35 - 1/4")	4 x (Φ6,35 - 1/4")	4 x (Φ6,35 - 1/4")	5 x (Φ6,35 - 1/4")
Diamètres extérieurs (ODU)	Gas mm / inch		2 x (Φ9,52 - 3/8")	2 x (Φ9,52 - 3/8")	3 x (Φ9,52 - 3/8")	3 x (Φ9,52 - 3/8")	3 x (Φ9,52 - 3/8") + 1 x (Φ12,7 - 1/2")	3 x (Φ9,52 - 3/8") + 1 x (Φ12,7 - 1/2")	4 x (Φ9,52 - 3/8") + 1 x (Φ12,7 - 1/2")

Unité intérieure			20M	27M	35M	53M	70M
Diamètres extérieurs (IDU)	Liquide mm / inch		Φ6,35 - 1/4"	Φ6,35 - 1/4"	Φ6,35 - 1/4"	Φ6,35 - 1/4"	Φ9,52 - 3/8"
	Gas mm / inch		Φ9,52 - 3/8"	Φ9,52 - 3/8"	Φ9,52 - 3/8"	Φ9,52 - 3/8"	Φ12,7 - 1/2"

branchements électriques

Set			41M	53M	61M	79M	82M	105M	125M
ODU	Alimentation	V/Hz/n°	230 / 50 / 1	230 / 50 / 1	230 / 50 / 1	230 / 50 / 1	230 / 50 / 1	230 / 50 / 1	230 / 50 / 1
		nb câbles	2 + G	2 + G	2 + G	2 + G	2 + G	2 + G	2 + G
IDU	Alimentation (pour chaque IDU)	V/Hz/n°	230 / 50 / 1	230 / 50 / 1	230 / 50 / 1	230 / 50 / 1	230 / 50 / 1	230 / 50 / 1	230 / 50 / 1
		nb câbles	2 + G	2 + G	2 + G	2 + G	2 + G	2 + G	2 + G
	Signal (pour chaque IDU)	nb câbles	1	1	1	1	1	1	1



## Unité intérieure Hiwall pour Systèmes MULTISplit

### POURQUOI CHOISIR CRISTALLO 2?

- ✓ Panneau ALTO Design aux lignes fortes et élégantes, en finition mate
- ✓ Filtre de purification: actif contre les odeurs, la poussière, les COV, le pollen, les spores et les bactéries
- ✓ Gestion Smart de série: par smartphone grâce à l'application NetHome Plus et prédisposition pour commande vocale avec Amazon Alexa et Google Assistant

#### MULTIDIRECTIONNEL FLUX D'AIR

Le climatiseur peut répartir le flux d'air de manière multidirectionnelle: pour mieux diriger le flux dans l'environnement.



#### COMMANDE VOCALE



## CONFORT



## FIABILITÉ



## COMMODITÉ



## CONFORT D'ÉCONOMIE



## SANTÉ



## OPTIONAL



## données techniques

Unité intérieure			IMA1-Y	27M	35M	53M	70M
Code article				89682314	89682313	89682315	89682312
Capacité de refroidissement	Nominal		Btu/h	9.000	12.000	18.000	24.000
			kW	2,64	3,52	5,30	7,03
Capacité de chauffage	Nominal		Btu/h	10.000	13.000	19.000	25.000
			kW	2,93	3,81	5,57	7,33
Dimensions	Unité	L x P x A	mm	802x200x295	802x200x295	969x241x320	1083x244x336
	Emballage	L x P x A	mm	875x285x380	875x285x380	1045x315x405	1155x315x415
Poids	Unité/Emballage		kg	8,7/11,5	8,7/11,5	11,2/14,6	13,6/17,3
Filtre à air	Type					PUF	
Flux d'air			m³/h	510/360/300	520/370/310	800/600/500	1090/770/610
Puissance sonore			dB(A)	54	55	56	62
Niveau de pression sonore			dB(A)	37/31/22	39/33/22	41/37/31	46/37/35
Plage de fonctionnement	Refroidissement	T. intérieure	°C			17÷32	
	Chauffage	T. intérieure	°C			0÷30	
Ligne frigorifique	Diamètres extérieurs	Liquide-Gaz	mm	Φ6,35 - Φ9,52	Φ6,35 - Φ9,52	Φ6,35 - Φ12,7	Φ9,52 - Φ15,9
			inch.	1/4" - 3/8"	1/4" - 3/8"	1/4" - 1/2"	3/8" - 5/8"
Système de contrôle	Télécommande infrarouge		-		RG10A4-D2S-BGEF		
	Température réglable		°C		16÷30		
Alimentation	Tension/Fréquence/Phases		V/Hz/n°			230 / 50 / 1	

Vitesse ventilateur:  
Hi=Élevée; Mid=Moyenne; Lo=Faible; Si=Silencieuse  
PUF= Purificateur  
Conditions d'essai:  
conformément à EN14511 / EN12102

Refroidissement: température de l'air intérieur 27°C DB/19°C WB; température de l'air extérieur 35°C DB/24°C WB;  
Chauffage: température de l'air intérieur 20°C DB/15°C WB; température de l'air extérieur 7°C DB/6°C WB;  
Données déclarées conformément au règlement délégué de l'UE 626/2011

## accessoires

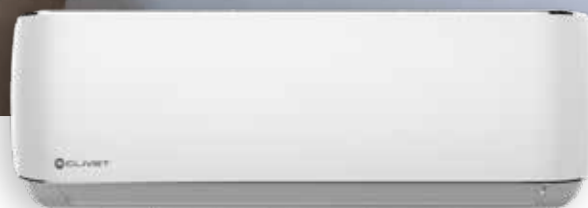
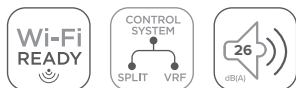
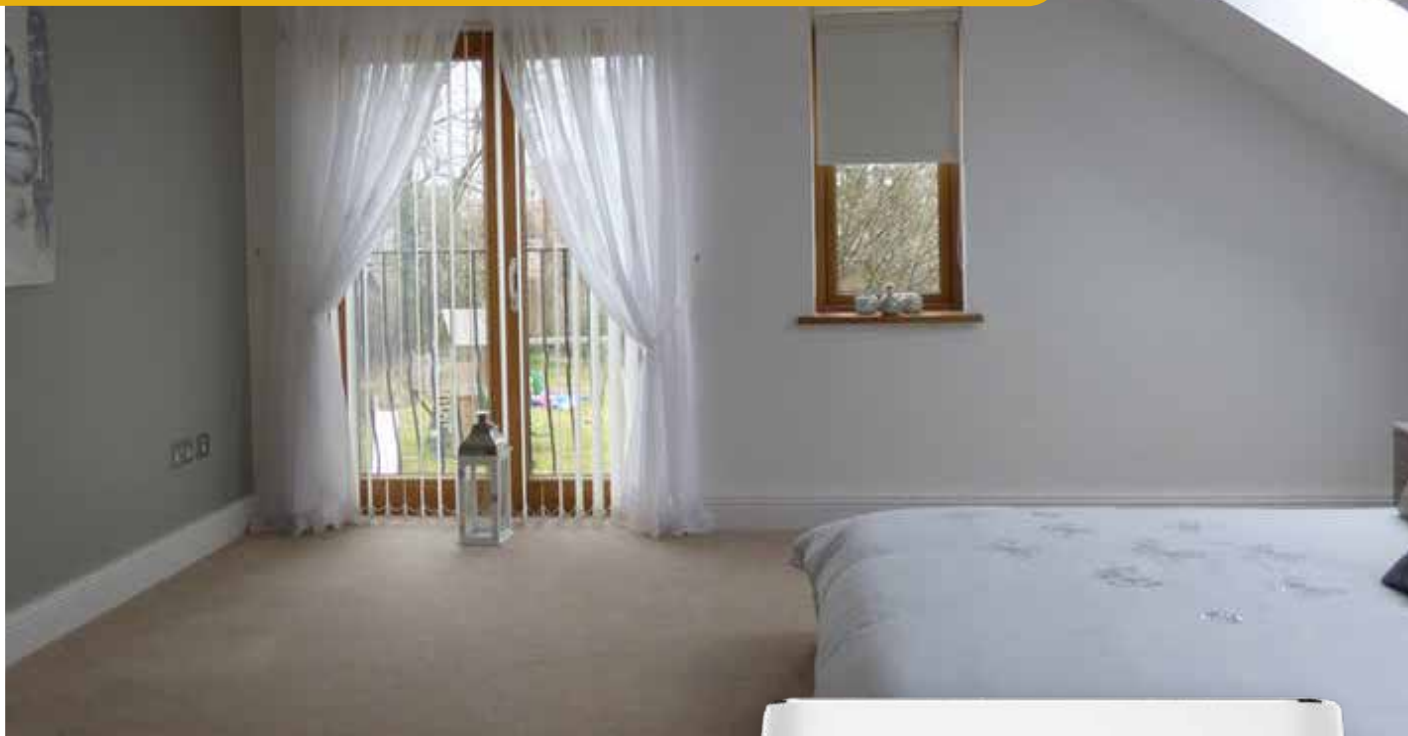
### Standard

<b>RG10A-D2S-BGEF</b>	Télécommande infrarouge pour unités intérieures CRISTALLO 2 / EZCool / BOX 2 / CONSOLE 3 / DUCT 2 / C&F 2
<b>NWMX</b>	Kit Wi-Fi pour unités intérieures

### Facultatif

<b>MKSS2X</b>	<b>PREVIEW</b> Carte multifonction qui rend l'unité intérieure disponible pour ON / OFF à distance, le port d'alarme et le port XYE (requis pour la connexion du contrôleur filaire, du contrôleur filaire centralisé, du convertisseur de données, de la passerelle BMS) Le port ON-OFF / Alarme / XYE / Wi-Fi les fonctions peuvent être utilisées simultanément
---------------	---

<b>Systèmes de contrôle</b>	(voir section dédiée)
-----------------------------	-----------------------



## Unité intérieure Hiwall pour Systèmes MULTISplit POURQUOI CHOISIR CRISTALLO?

- ✓ Gestion Smart de série: par smartphone grâce à l'application NetHome Plus et prédisposition pour commande vocale avec Amazon Alexa et Google Assistant
- ✓ Design propre, arrondi et élégant
- ✓ Compatible SINGLESplit / MULTISplit

### MULTIDIRECTIONNEL FLUX D'AIR

Le climatiseur peut répartir le flux d'air de manière multidirectionnelle: pour mieux diriger le flux dans l'environnement.



### COMMANDE VOCALE



## CONFORT



Vitesse du ventilateur intérieur 12 niveaux



Anti-air froid



Multi-directionnel Flux d'air



Fonction d'auto-diagnostic



Dégivrage automatique

## COMMODITÉ



Contrôle Wi-Fi



Compatible SINGLE/MULTI



Auto-restart



Compatible avec commande vocale

## CONFORT D'ÉCONOMIE



Sleep

## SANTÉ



Filtre haute densité



Filtre catalyseur froid

## OPTIONAL



Contrôle filaire



Commande centrale



Gestion BMS



On/Off à distance



Wi-Fi NWMX (standard)

TÉLÉCOMMANDE FILAIRE KJR-120X1-TFBGE (optional) (kit nécessaire MKSSX)

TÉLÉCOMMANDE RG10A4-D-BGEF (standard)

IM2-XY

## données techniques

Unité intérieure				IM2-XY	27M	35M	53M	70M
Code article					89102292	88052293	87032222	88072296
Capacité de refroidissement	Nominal		Btu/h		9.000	12.000	18.000	24.000
			kW		2,60	3,50	5,30	7,00
Capacité de chauffage	Nominal		Btu/h		9.500	13.000	19.000	25.000
			kW		2,80	3,80	5,60	7,30
Dimensions	Unité	L x P x A	mm		722x187x290	802x189x297	965x215x319	1080x226x335
	Emballage	L x P x A	mm		790x270x375	875x285x380	1045x305x410	1155x320x415
Poids	Unité/Emballage		kg		7,30/9,70	8,60/11,1	10,9/14,2	13,7/17,3
Filtre à air	Type				-			
Flux d'air			m <sup>3</sup> /h		416/309/230	584/477/395	730/500/420	1020/830/640
Puissance sonore			dB(A)		54	56	58	63
Niveau de pression sonore			dB(A)		39/31/23	42/35/25	43/34/28	47/42/31
Plage de fonctionnement	Refroidissement	T. intérieure	°C				17÷32	
	Chauffage	T. intérieure	°C				0÷30	
Ligne frigorifique	Diamètres extérieurs	Liquide-Gaz	mm		Φ6,35 - Φ9,52	Φ6,35 - Φ9,52	Φ6,35 - Φ12,7	Φ9,52 - Φ15,9
			inch.		1/4" - 3/8"	1/4" - 3/8"	1/4" - 1/2"	3/8" - 5/8"
Système de contrôle	Télécommande infrarouge		-			RG10A4-D-BGEF		
	Température réglable		°C			17÷30		
Alimentation	Tension/Fréquence/Phases		V/Hz/n°			230 / 50 / 1		

Vitesse ventilateur:

Hi=Élevée; Mid=Moyenne; Lo=Faible; Si=Silencieuse

CCF = Catalyseur froid

Conditions d'essai:

conformément à EN14511 / EN12102

Refroidissement: température de l'air intérieur 27°C DB/19°C WB; température de l'air extérieur 35°C DB/24°C WB;

Chauffage: température de l'air intérieur 20°C DB/15°C WB; température de l'air extérieur 7°C DB/6°C WB;

Données déclarées conformément au règlement délégué de l'UE 626/2011

\* À L'ÉPUISEMENT

## accessoires

### Standard

**RG10A4-D-BGEF** Télécommande infrarouge pour les unités intérieures CRISTALLO

**NWMX** Kit Wi-Fi pour unités intérieures

### Facultatif

**MKSSX**

Carte multifonction qui rend l'unité intérieure disponible pour ON / OFF à distance, le port d'alarme et le port XYE (requis pour la connexion du contrôleur filaire, du contrôleur filaire centralisé, du convertisseur de données, de la passerelle BMS)

Le port ON-OFF / Alarme / XYE / Wi-Fi les fonctions peuvent être utilisées simultanément

**Systèmes de contrôle** (voir section dédiée)



## Unité intérieure Hiwall pour Systèmes MULTISplit

### POURQUOI CHOISIR EZCool?

- ✓ Fonctionnement silencieux et faible consommation d'énergie
- ✓ Possibilité de gestion Smart : via smartphone grâce à l'application NetHome Plus et prédisposition pour commande vocale avec Amazon Alexa et Google Assistant
- ✓ Compatible SINGLESplit / MULTISplit

#### FONCTION SUIVEZ-MOI



1. Capteur de température standard
2. Capteur de température commutable

#### COMMANDE VOCALE



Option

## CONFORT



Vitesse du ventilateur int. en continu



Super silencieux



Anti-air froid



Multi-directionnel Flux d'air

## FIABILITÉ



Fonction d'auto-diagnostic



Dégivrage automatique

## COMMODITÉ



Compatible SINGLE/MULTI



Auto-restart

## CONFORT D'ÉCONOMIE



1W en veille



Sleep



Gear

## SANTÉ



Filtre haute densité



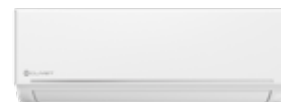
Filtre catalyseur froid



Wi-Fi NWMX (optional)



TÉLÉCOMMANDE RG10A-D2S-BGEF (standard)



ILA1-Y

## données techniques

Unité intérieure			ILA1-Y	27M	35M	53M	70M
Code article				89472265	89472270	89472264	89472267
Capacité de refroidissement	Nominal		Btu/h	9.000	12.000	18.000	24.000
			kW	2,64	3,52	5,30	7,03
Capacité de chauffage	Nominal		Btu/h	10.000	13.000	19.000	25.000
			kW	2,93	3,81	5,57	7,33
Dimensions	Unité	L x P x A	mm	726x210x291	835x208x295	969x241x320	1083x244x336
	Emballage	L x P x A	mm	790x270x375	905x290x355	1045x315x405	1155x315x415
Poids	Unité/Emballage		kg	7,80/10,1	8,40/11,0	11,2/14,6	13,6/17,3
Filtre à air	Type					CCF	
Flux d'air			m <sup>3</sup> /h	451/325/255	575/493/454	800/600/500	1090/770/610
Puissance sonore			dB(A)	52	54	56	62
Niveau de pression sonore			dB(A)	37/29/26	38/29/25	41/37/31	46/37/35
Plage de fonctionnement	Refroidissement	T. intérieure	°C			17÷32	
	Chauffage	T. intérieure	°C			0÷30	
Ligne frigorifique	Diamètres extérieurs	Liquide-Gaz	mm	Φ6,35 - Φ9,52	Φ6,35 - Φ9,52	Φ6,35 - Φ12,7	Φ9,52 - Φ15,9
			inch.	1/4" - 3/8"	1/4" - 3/8"	1/4" - 1/2"	3/8" - 5/8"
Système de contrôle	Télécommande infrarouge				RG10A4-D2S-BGEF		
	Température réglable		°C			16÷30	
Alimentation	Tension/Fréquence/Phases		V/Hz/n°			230 / 50 / 1	

Vitesse ventilateur:  
Hi=Élevée; Mid=Moyenne; Lo=Faible; Si=Silencieuse  
CCF = Catalyseur froid  
Conditions d'essai:  
conformément à EN14511 / EN12102

Refroidissement: température de l'air intérieur 27°C DB/19°C WB; température de l'air extérieur 35°C DB/24°C WB;  
Chauffage: température de l'air intérieur 20°C DB/15°C WB; température de l'air extérieur 7°C DB/6°C WB;  
Données déclarées conformément au règlement délégué de l'UE 626/2011

## accessoires

### Standard

#### RG10A-D2S-BGEF

Télécommande infrarouge pour unités intérieures CRISTALLO 2 / EZCool / BOX 2 / CONSOLE 3 / DUCT 2 / C&F 2

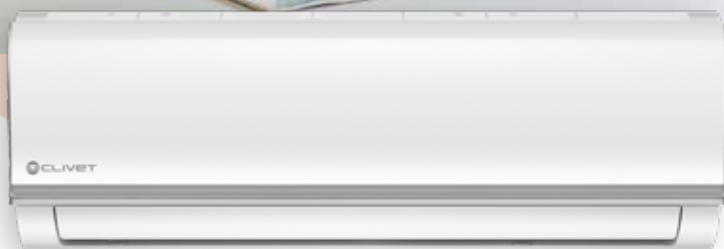
### Facultatif

#### NWMX

Kit Wi-Fi pour unités intérieures



▶ A++  
▶ A+



## Pompe à chaleur réversible SINGLE Split / MULTI Split avec unité intérieure Hiwall

### POURQUOI CHOISIR NATIV?

- ✓ Gamme complète: SINGLE Split 9.000 ÷ 24.000 Btu/h, MULTI Split 9.000 ÷ 24.000 Btu/h
- ✓ Compatible avec les systèmes SINGLE et MULTI Split
- ✓ En Option: Wi-Fi pour la gestion à distance avec l'application NetHome Plus pour Android et iOS



## COMFORT



Vitesse du ventilateur intérieur 12 grades



Fonction anti-air froid



Compensation de température



Fonction d'auto-diagnostic



Dégivrage automatique

## CONVENIENCE



Compatible MONO / MULTI



Fonction de mémoire de position de volet



Redémarrage automatique



Correction automatique des erreurs de connexion

## CONFORT D'ÉCONOMIE



Sleep

## SANTÉ



Filtre haute densité



Filtre catalyseur froid

## OPTIONAL



Contrôle Wi-Fi



Wi-Fi NWMX (optional)



TÉLÉCOMMANDE RG10A-D-BGEF (standard)



IZ2-XY

## données techniques

Unité Intérieure			IZ2-XY	27M	35M	53M	70M
Code article				89472260	89472262	89472261	89472263
Capacité de refroidissement	Nominal		Btu/h	9.000	12.000	18.000	24.000
			kW	2,64	3,52	5,30	7,03
Capacité de chauffage	Nominal		Btu/h	10.000	13.000	19.000	25.000
			kW	2,93	3,81	5,57	7,33
Dimensions	Unité	L x P x A	mm	805x194x285	805x194x285	957x213x302	1040x220x327
	Emballage	L x P x A	mm	870x270x365	870x270x365	1035x295x385	1120x315x405
Poids	Unité/Emballage		kg	7,60/9,70	7,60/9,80	10,0/13,0	12,3/15,8
Filtre à air	Type					CCF	
Débit d'air			m³/h	466/360/325	540/430/314	840/680/540	980/817/662
Puissance sonore			dB(A)	54	55	56	59
Pression sonore			dB(A)	39/32/25	41/35/25	43/36/26	45/41/36
Plage de fonctionnement	Refroidissement	T Intérieure	°C			17÷32	
	Chauffage	T Intérieure	°C			0÷30	
Lignes frigorifiques	Diamètres extérieurs	Liquide-Gaz	mm	Φ6,35 - Φ9,52	Φ6,35 - Φ9,52	Φ6,35 - Φ12,7	Φ9,52 - Φ15,9
			inch.	1/4" - 3/8"	1/4" - 3/8"	1/4" - 1/2"	3/8" - 5/8"
Système de contrôle	Télécommande infrarouge					RG10A4-D-BGEF	
	Température réglable		°C			17÷30	
Alimentation	Tension/Fréquence/Phases		V/Hz/n°			230 / 50 / 1	

Vitesse ventilateur: Hi=Élevée; Mid=Moyenne; Lo=Faible; Si=Silencieuse  
CCF = Catalyseur froid

Conditions d'essai: selon la norme EN14511/EN12102  
Refroidissement: température intérieure 27 °C BS/19 °C BH; température extérieure 35 °C BS/24 °C BH;  
Chauffage: température intérieure 20 °C BS/15 °C BH; température extérieure 7 °C BS/6 °C BH.  
Données déclarées conformément au règlement délégué de l'UE 626/2011

## accessories

### Standard

**RG10A4-D-BGEF**

Télécommande sans fil standard pour unités intérieures CRISTALLO / ESSENTIAL 2 / NATIV

### En option

**Systèmes de contrôle**

(voir section dédiée)

# BOX 2 650X650 27M ÷ 53M

MULTISplit



## Unité intérieure Cassettes pour Systèmes MULTISplit

### POURQUOI CHOISIR BOX 2 650x650?

- ✓ Compatible MULTI Split / Light Commercial
- ✓ Design compact pour les modules standard de 60x60 cm
- ✓ Pompe d'évacuation des condensats intégrée, 750 mm H<sub>2</sub>O de pression statique
- ✓ Prédiposition à fonctionner avec une fraction d'air frais

#### ON/OFF À DISTANCE ET PORT D'ALARME DÉPORTÉE STANDARD

Possibilité de gestion via contact à la fenêtre ON/OFF et de déportation d'une alarme (vibration, lumière, etc.)



#### POMPE D'ÉVACUATION DES CONDENSATS STANDARD

Hauteur d'élévation disponible:  
750 mm H<sub>2</sub>O



## CONFORT



Anti-air froid

## FIABILITÉ



Fonction d'auto-diagnostic



Dégivrage automatique



Pompe d'évacuation des condensats

## COMMODITÉ



On/Off à distance



Port d'alarme d'erreur



Auto-restart



Minuteur

## CONFORT D'ÉCONOMIE



Sleep

## SANTÉ



Air frais

## OPTIONAL



Contrôle filaire



Commande centrale



Gestion BMS



Contrôle Wi-Fi



PANNEAU 650X650  
T-MBQ4-03B4  
(accessoire obligatoire)



Wi-Fi  
WF-60A1-C  
(optional)



TÉLÉCOMMANDE  
FILAIRE  
KJR-120X2-TFBG-E  
(optional)



TÉLÉCOMMANDE  
RG10A-D2S-BGEF  
(standard)



IB3-XY

## données techniques

Unité intérieure			IB3-XY	27M	35M	53M
Code article				89112291	89102297	89102233
Capacité de refroidissement	Nominal		Btu/h	9.000	12.000	18.000
			kW	2,64	3,52	5,30
Capacité de chauffage	Nominal		Btu/h	10.000	14.000	18.500
			kW	2,93	4,10	5,40
Dimensions	Unité	L x P x A	mm	570x570x260	570x570x260	570x570x260
	Emballage (Unité)	L x P x A	mm	662x662x317	662x662x317	662x662x317
	Panneau	L x P x A	mm	647x647x50	647x647x50	647x647x50
	Emballage (Panneau)	L x P x A	mm	715x715x123	715x715x123	715x715x123
Poids	Unité / Emballage		kg	14,7/19,3	16,2/21,4	16,2/21,4
	Panneau / Emballage		kg	2,50/4,50	2,50/4,50	2,50/4,50
Filtre à air	Type			-	R/W	
Flux d'air		Hi/Mid/Lo	m <sup>3</sup> /h	580/500/450	617/504/415	680/560/500
Puissance sonore		Hi	dB(A)	53	56	56
Niveau de pression sonore		Hi/Mid/Lo	dB(A)	38/33/29	41/37/34	44/42/41
Plage de fonctionnement	Refroidissement	T. intérieure	°C		17÷32	
	Chauffage	T. intérieure	°C		0÷30	
Ligne frigorifique	Diamètres extérieurs	Liquide-Gaz	mm	Φ6,35 - Φ9,52	Φ6,35 - Φ9,52	Φ6,35 - Φ12,7
			inch.	1/4" - 3/8"	1/4" - 3/8"	1/4" - 1/2"
Système de contrôle	Télécommande infrarouge				RG10A-D2S-BGEF	
	Température réglable		°C		16÷30	
Alimentation	Tension/Fréquence/Phases		V/Hz/h°		230 / 50 / 1	

R/W = Amovible/Lavable

Conditions d'essai:

conformément à EN14511 / EN12102

Refroidissement: température de l'air intérieur 27°C DB/19°C WB; température de l'air extérieur 35°C

DB/24°C WB;

Chauffage: température de l'air intérieur 20°C DB/15°C WB; température de l'air extérieur 7°C DB/6°C WB;

Données déclarées conformément au règlement délégué de l'UE 626/2011

## accessoires

### Standard

**RG10A-D2S-BGEF**

Télécommande infrarouge pour unités intérieures CRISTALLO 2 / EZCool / BOX 2 / CONSOLE 3 / DUCT 2 / C&F 2

### Facultatif

**T-MBQ4-03B4**

Panneau pour Box 2 650x650, refoulement d'air à 360°, grille avec trous ronds. (Accessoire obligatoire, à choisir séparément)

**WF-60A1-C**

Kit Smart port pour la gestion des unités intérieures non murales par Wi-Fi (il comprend un adaptateur et une clé USB).

**Systèmes de contrôle**

(voir la section dédiée)



## Unité intérieure gainable pour Systèmes MULTISplit POURQUOI CHOISIR DUCT 2?

- ✓ Compatible MULTI Split / Light Commercial
- ✓ Fonction flux d'air constant: le ventilateur adapte la pression statique aux chutes de pression
- ✓ Retour d'air par l'arrière ou par le bas modifiable directement depuis le chantier
- ✓ Pompe d'évacuation des condensats intégrée, 750 mm H<sub>2</sub>O de pression statique

### POMPE D'ÉVACUATION DES CONDENSATS STANDARD

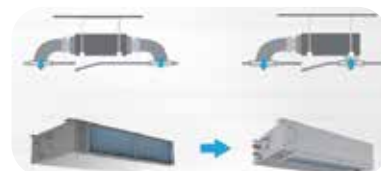
Hauteur d'élévation disponible:  
750 mm H<sub>2</sub>O



### INSTALLATION FLEXIBLE

Reprise pouvant être modifiée sur place:

- reprise d'air par l'arrière
- reprise d'air par le bas



### FONCTION DE DÉBIT D'AIR CONSTANT

Grâce à la technologie de régulation du débit d'air constant, le débit d'air refroidit chaque pièce de manière adéquate en présence de tuyaux courts et longs.



## CONFORT



Anti-air froid

## FIABILITÉ



Fonction d'auto-diagnostic



Dégivrage automatique



Pompe d'évacuation des condensats

## COMMODITÉ



On/Off à distance



Port d'alarme d'erreur



Auto-restart

## CONFORT D'ÉCONOMIE



Sleep

## SANTÉ



Air frais

## OPTIONAL



Contrôle filaire



Commande centrale



Gestion BMS



Contrôle Wi-Fi



Wi-Fi  
WF-60A1-C  
(optional)



TÉLÉCOMMANDE  
FILAIRE  
KJR-120X2-TFBG-E  
(optional)



TÉLÉCOMMANDE  
RG10A-D2S-BGEF  
(standard)



ID3-XY

## données techniques

Unité intérieure			ID3-XY	27M	35M	53M	70M
Code article				89092235	89092219	89132211	89102201
Capacité de refroidissement	Nominal		Btu/h	9.000	12.000	18.000	24.000
			kW	2,64	3,52	5,30	7,03
Capacité de chauffage	Nominal		Btu/h	10.000	13.000	19.000	26.000
			kW	2,93	3,81	5,57	7,62
Dimensions	Unité	L x P x A	mm	700x450x200	700x450x200	880x600x210	1100x700x249
	Emballage	L x P x A	mm	860x540x275	860x540x275	1070x725x280	1305x805x315
Poids	Unité/Emballage		kg	18,0/22,0	18,0/22,0	24,3/29,6	32,3/39,1
Filtre à air	Type					R/W	
Flux d'air		Hi/Mid/Lo	m³/h	500/340/230	600/480/300	880/650/350	1229/1035/825
Hauteur d'élévation disponible		Std (Min~Max)	Pa	25 (0÷60)	25 (0÷60)	25 (0÷100)	25 (0÷160)
	Puissance sonore	Hi	dB(A)	58	59	59	62
Niveau de pression sonore		Hi/Mid/Lo	dB(A)	40/35/28	40/35/28	42/38/33	49/46/41
	Plage de fonctionnement	Refroidissement	T. intérieure	°C			17÷32
Chauffage		T. intérieure	°C			0÷30	
Ligne frigorifique	Diamètres extérieurs	Liquide-Gaz	mm	Φ6,35 - Φ9,52	Φ6,35 - Φ9,52	Φ6,35 - Φ12,7	Φ9,52 - Φ15,9
			inch.	1/4" - 3/8"	1/4" - 3/8"	1/4" - 1/2"	3/8" - 5/8"
Système de contrôle	Télécommande infrarouge			RG10A-D2S-BGEF			
	Température réglable		°C	16÷30			
Alimentation	Tension/Fréquence/Phases		V/Hz/n°	230 / 50 / 1			

R/W = Amovible/Lavable

Conditions d'essai:  
conformément à EN14511 / EN12102

Refroidissement: température de l'air intérieur 27°C DB/19°C WB; température de l'air extérieur 35°C

DB/24°C WB;

Chauffage: température de l'air intérieur 20°C DB/15°C WB; température de l'air extérieur 7°C DB/6°C WB;

Données déclarées conformément au règlement délégué de l'UE 626/2011

## accessoires

### Standard

#### RG10A-D2S-BGEF

Télécommande infrarouge pour unités intérieures CRISTALLO 2 / EZCool / BOX 2 / CONSOLE 3 / DUCT 2 / C&F 2

### Facultatif

#### WF-60A1-C

Kit Smart port pour la gestion des unités intérieures non murales par Wi-Fi (il comprend un adaptateur et une clé USB).

### Sistemi di Controllo

(vedi sezione dedicata)



## Unité interne Console pour Systèmes MULTISplit POURQUOI CHOISIR CONSOLE 3 ?

- ✓ Compatible MULTI Split / Light Commercial
- ✓ Dimensions compactes adaptées à une installation dans l'espace sous la fenêtre
- ✓ Sélection des bouches actives de refoulement de l'air en fonction de la situation

### SUPER SILENCIEUX

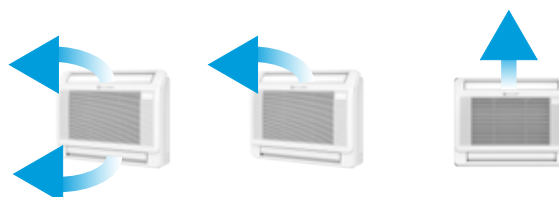
Grâce au nouveau système de double ventilateur tangentiel, le bruit est réduit au plus bas niveau de sa catégorie.



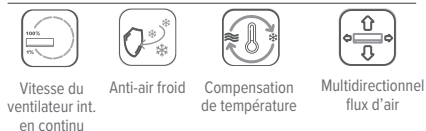
### DOUBLE FLUX POUR LE REFOULEMENT D'AIR ASPIRATION PAR L'AVANT

Refolement d'air sélectionnable :

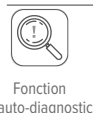
1. Par le bas et par le haut
2. Par le haut uniquement
3. Aspiration d'air par l'avant



## CONFORT



## FIABILITÉ



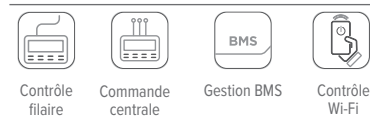
## COMMODITÉ



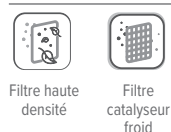
## CONFORT D'ÉCONOMIE



## OPTIONAL



## SANTÉ



Wi-Fi  
NWMX  
(optional)



TÉLÉCOMMANDE  
FILAIRE  
KJR-120X2-TFBG-E  
(optional)  
(kit nécessaire MKCX)



TÉLÉCOMMANDE  
RG10A-D2S-BGEF  
(standard)



IC3-Y

## données techniques

Unité intérieure		IC3-XY		27M	35M	53M
Code article				89472268	89472266	89472269
Capacité de refroidissement	Nominal		Btu/h	9.000	12.000	17.000
			kW	2,64	3,52	4,98
Capacité de chauffage	Nominal		Btu/h	10.000	13.000	18.000
			kW	2,93	3,81	5,30
Dimensions	Unité	L x P x A	mm	794x206x621	794x206x621	794x206x621
	Emballage	L x P x A	mm	865x280x719	865x280x719	865x280x719
Poids	Unité/Emballage		kg	14,9/18,8	14,9/18,8	14,9/18,8
Filtre à air	Type			-	R/W	-
Flux d'air		Hi/Mid/Lo	m <sup>3</sup> /h	650/580/490	650/580/490	780/690/600
Puissance sonore		Hi	dB(A)	54	54	55
Niveau de pression sonore		Hi/Mid/Lo	dB(A)	37/34/27	37/34/27	41/38/32
Plage de fonctionnement	Refroidissement	T. intérieure	°C		17÷32	
	Chauffage	T. intérieure	°C		0÷30	
Ligne frigorifique	Diamètres extérieurs	Liquide-Gaz	mm	Φ6,35 - Φ9,52	Φ6,35 - Φ9,52	Φ6,35 - Φ12,7
			inch.	1/4" - 3/8"	1/4" - 3/8"	1/4" - 1/2"
Système de contrôle	Télécommande infrarouge				RG10A-D2S-BGEF	
	Température réglable		°C		16÷30	
Alimentation	Tension/Fréquence/Phases		V/Hz/n°		230 / 50 / 1	

R/W = Amovible/Lavable

Conditions d'essai:  
conformément à EN14511 / EN12102

Refroidissement: température de l'air intérieur 27°C DB/19°C WB; température de l'air extérieur 35°C

DB/24°C WB;

Chauffage: température de l'air intérieur 20°C DB/15°C WB; température de l'air extérieur 7°C DB/6°C WB;

Données déclarées conformément au règlement délégué de l'UE 626/2011

## accessoires

Standard	
<b>RG10A-D2S-BGEF</b>	Télécommande infrarouge pour unités intérieures CRISTALLO 2 / EZCool / BOX 2 / CONSOLE 3 / DUCT 2 / C&F 2
Facultatif	
<b>NWMX</b>	Kit Wi-Fi pour unités intérieures.
<b>MKCX</b>	Carte multifonction qui rend l'unité intérieure disponible pour ON / OFF à distance, le port d'alarme et le port XYE (requis pour la connexion du contrôleur filaire, du contrôleur filaire centralisé, du convertisseur de données, de la passerelle BMS) <i>Le port ON-OFF / Alarme / XYE / Wi-Fi les fonctions peuvent être utilisées simultanément</i>
<b>Système de contrôle</b>	(voir la section dédiée)

# CEILING & FLOOR 2 53M

MULTISplit



## Unité intérieure plafond - plancher pour Systèmes MULTISplit

### POURQUOI CHOISIR CEILING&FLOOR 2?

- ✓ Compatible MULTI Split / Light Commercial
- ✓ Installation Verticale ou Horizontale, au plafond ou au sol
- ✓ Prédiposition à fonctionner avec une fraction d'air frais

#### PRÉDISPOSITION À FONCTIONNER AVEC UNE FRACTION D'AIR FRAIS

Les pièces internes ont été repensées pour obtenir une plus grande durabilité, légèreté et compacité.



#### MULTIDIRECTIONNEL FLUX D'AIR

Le flux d'air vertical et horizontal peut être modifié avec la télécommande pour atteindre n'importe quel coin de la pièce.





## CONFORT



Anti-air froid Multi-directionnel Flux d'air Compensation de température

## FIABILITÉ



Fonction d'auto-diagnostic Dégivrage automatique

## COMMODITÉ



On/Off à distance Port d'alarme d'erreur Redémarrage automatique

## CONFORT D'ÉCONOMIE



Sleep

## SANTÉ



Air frais

## OPTIONAL



Contrôle filaire Commande centrale Gestion BMS Contrôle Wi-Fi



Wi-Fi  
WF-60A1-C  
(optional)



TÉLÉCOMMANDE FILAIRE  
KJR-120X2-TFBG-E  
(optional)



TÉLÉCOMMANDE  
RG10A-D2S-BGEF  
(standard)



IF3-XY

## données techniques

Unité intérieure		IF3-XY		53M	
Code article				89092229	
Capacité de refroidissement	Nominal			Btu/h	18.000
				kW	5,30
Capacité de chauffage	Nominal			Btu/h	19.000
				kW	5,57
Dimensions	Unité	L x D x H	mm	1068x675x235	
	Emballage	L x D x H	mm	1145x755x318	
Poids	Unité/Emballage		kg	25,0/29,7	
Filtre à air	Type		-	R/W	
Flux d'air		Hi/Mid/Lo	m³/h	958/839/723	
Puissance sonore		Hi	dB(A)	57	
Niveau de pression sonore		Hi/Mid/Lo	dB(A)	44/41/37	
Plage de fonctionnement	Refroidissement	T. intérieure	°C	17÷32	
	Chauffage	T. intérieure	°C	0÷30	
Ligne frigorifique	Diamètres extérieurs	Liquide-Gaz	mm	Φ6,35 - Φ12,7	
			inch.	1/4" - 1/2"	
Système de contrôle	Télécommande infrarouge		-	RG10A-D2S-BGEF	
	Température réglable		°C	16÷30	
Alimentation	Tension/Fréquence/Phases		V/Hz/n°	230 / 50 / 1	

R/W = Amovible/Lavable

Conditions d'essai:  
conformément à EN14511 / EN12102

Refroidissement: température de l'air intérieur 27°C DB/19°C WB; température de l'air extérieur 35°C

DB/24°C WB;

Chauffage: température de l'air intérieur 20°C DB/15°C WB; température de l'air extérieur 7°C DB/6°C WB;

Données déclarées conformément au règlement délégué de l'UE 626/2011

## accessoires

### Standard

**RG10A-D2S-BGEF** Télécommande infrarouge pour unités intérieures CRISTALLO 2 / EZCool / BOX 2 / CONSOLE 3 / DUCT 2 / C&F 2

### Facultatif

**WF-60A1-C** Kit Smart port pour la gestion des unités intérieures non murales par Wi-Fi (il comprend un adaptateur et une clé USB).

**Systèmes de contrôle** (voir section dédiée)

# TABLES DE COMBINAISON

## Unité extérieure: MU2-Y 41M (DUAL)

MULTISplit

UNITÉ EXTÉRIEURE	UNITÉ INTÉRIEURE		CAPACITÉ DE REFRROID. [KW]		CAPACITÉ TOTALE DE REFRROID. [KW]			CAPACITÉ ABSORBÉE REFRROID. [KW]			COURANT TOTAL REFRROID. [A]			EER	RENDEMENT SAISONNIER (SELON EN14825)			
	A	B	A	B	Min.	Std.	Max.	Min.	Std.	Max.	Min.	Std.	Max.		Class	SEER	Pd	CEA [kWh]
MU2-Y 41M (1x1)	20M 8.000	—	2,00	—	1,23	2,00	2,90	0,30	0,62	0,77	1,30	2,68	3,34	3,25	—	—	—	—
	27M 9.000	—	2,50	—	1,23	2,50	3,20	0,30	0,77	0,96	1,30	3,34	4,18	3,25	—	—	—	—
	35M 12.000	—	3,50	—	1,23	3,50	3,90	0,30	1,08	1,35	1,30	4,68	5,85	3,25	—	—	—	—
	53M 18.000	—	4,10	—	1,35	4,10	4,90	0,40	1,27	1,59	1,74	5,52	6,90	3,23	—	—	—	—
	20M 8.000	20M 8.000	2,05	2,05	1,76	4,10	4,92	0,44	1,27	1,59	1,93	5,52	6,90	3,23	A++	6,90	4,10	210
MU2-Y 41M (1x2)	20M 8.000	27M 9.000	1,79	2,31	1,76	4,10	4,92	0,44	1,27	1,59	1,93	5,52	6,90	3,23	A++	6,90	4,10	210
	20M 8.000	35M 12.000	1,51	2,59	1,76	4,10	4,92	0,44	1,27	1,59	1,93	5,52	6,90	3,23	A++	6,90	4,10	210
	27M 9.000	27M 9.000	2,05	2,05	1,76	4,10	4,92	0,44	1,27	1,59	1,93	5,52	6,90	3,23	A++	6,90	4,10	210
	27M 9.000	35M 12.000	1,76	2,34	1,76	4,10	4,92	0,44	1,27	1,59	1,93	5,52	6,90	3,23	A++	6,90	4,10	210
	27M 9.000	20M 8.000	2,05	2,05	1,76	4,10	4,92	0,44	1,27	1,59	1,93	5,52	6,90	3,23	A++	6,90	4,10	210
	27M 9.000	35M 12.000	1,76	2,34	1,76	4,10	4,92	0,44	1,27	1,59	1,93	5,52	6,90	3,23	A++	6,90	4,10	210

Notes Pd = Pdesign CEA = Consommation d'énergie annuelle

UNITÉ EXTÉRIEURE	UNITÉ INTÉRIEURE		CAPACITÉ DE CHAUFF. [KW]		CAPACITÉ TOTALE DE CHAUFF. [KW]			CAPACITÉ ABSORBÉE CHAUFF. [KW]			COURANT TOTAL REFRROID. [A]			COP	RENDEMENT SAISONNIER (SELON EN14825)			
	A	B	A	B	Min.	Std.	Max.	Min.	Std.	Max.	Min.	Std.	Max.		Class	SCOP	Pd	CEA [kWh]
MU2-Y 41M (1x1)	20M 8.000	—	2,45	—	1,32	2,50	2,82	0,28	0,67	0,83	1,22	2,90	3,62	3,75	—	—	—	—
	27M 9.000	—	2,92	—	1,32	2,90	3,36	0,28	0,78	0,97	1,22	3,38	4,23	3,73	—	—	—	—
	35M 12.000	—	3,75	—	1,32	3,80	4,31	0,28	1,02	1,28	1,22	4,44	5,55	3,72	—	—	—	—
	53M 18.000	—	4,40	—	1,45	4,40	5,24	0,38	1,19	1,48	1,65	5,16	6,45	3,71	—	—	—	—
	20M 8.000	20M 8.000	2,20	2,20	1,89	4,40	5,28	0,42	1,19	1,48	1,80	5,16	6,45	3,71	A+	4,00	3,80	1330
MU2-Y 41M (1x2)	20M 8.000	27M 9.000	1,93	2,48	1,89	4,40	5,28	0,42	1,19	1,48	1,80	5,16	6,45	3,71	A+	4,00	3,80	1330
	20M 8.000	35M 12.000	1,62	2,78	1,89	4,40	5,28	0,42	1,19	1,48	1,80	5,16	6,45	3,71	A+	4,00	3,80	1330
	27M 9.000	27M 9.000	2,20	2,20	1,89	4,40	5,28	0,42	1,19	1,48	1,80	5,16	6,45	3,71	A+	4,00	3,80	1330
	27M 9.000	35M 12.000	1,89	2,51	1,89	4,40	5,28	0,42	1,19	1,48	1,80	5,16	6,45	3,71	A+	4,00	3,80	1330
	27M 9.000	20M 8.000	2,20	2,20	1,89	4,40	5,28	0,42	1,19	1,48	1,80	5,16	6,45	3,71	A+	4,00	3,80	1330
	27M 9.000	35M 12.000	1,89	2,51	1,89	4,40	5,28	0,42	1,19	1,48	1,80	5,16	6,45	3,71	A+	4,00	3,80	1330

Notes Pd = Pdesign CEA = Consommation d'énergie annuelle

# TABLES DE COMBINAISON

## Unité extérieure: MU2-Y 53M (DUAL)

REFROIDISSEMENT	UNITÉ EXTÉRIEURE	UNITÉ INTÉRIEURE		CAPACITÉ DE REFROID. [KW]			CAPACITÉ TOTALE DE REFROID. [KW]			ENTRÉE DE PUISSANCE REFR. [KW]			COURANT TOTAL REFRROID. [A]			EER	RENDEMENT SAISONNIER (SELON EN14825)			
		A	B	A	B	Min.	Std.	Max.	Min.	Std.	Max.	Min.	Std.	Max.	Class		SEER	Pd	CEA [kWh]	
REFROIDISSEMENT	MU2-Y 53M (1x1)	20M 8.000	—	2,00	—	1,43	2,00	2,90	0,35	0,60	0,75	1,52	2,60	3,24	3,35	—	—	—	—	
		27M 9.000	—	2,50	—	1,43	2,50	3,20	0,35	0,75	0,93	1,52	3,24	4,06	3,35	—	—	—	—	
		35M 12.000	—	3,50	—	1,43	3,50	3,90	0,35	1,08	1,29	1,52	4,68	5,62	3,25	—	—	—	—	
		53M 18.000	—	5,00	—	1,64	5,00	5,51	0,45	1,55	1,89	1,96	6,73	8,20	3,23	—	—	—	—	
		20M 8.000	20M 8.000	2,65	2,65	2,12	5,30	5,62	0,54	1,64	2,05	2,35	7,13	8,92	3,23	A++	6,10	5,30	304	
		20M 8.000	27M 9.000	2,32	2,98	2,12	5,30	5,83	0,54	1,64	2,05	2,35	7,13	8,92	3,23	A++	6,10	5,30	304	
	MU2-Y 53M (1x2)	20M 8.000	35M 12.000	1,95	3,35	2,12	5,30	6,41	0,54	1,64	2,05	2,35	7,13	8,92	3,23	A++	6,10	5,30	304	
		20M 8.000	53M 18.000	1,48	3,85	2,12	5,30	6,47	0,54	1,64	2,05	2,35	7,13	8,92	3,23	A++	6,10	5,30	304	
		27M 9.000	27M 9.000	2,65	2,65	2,12	5,30	6,41	0,54	1,64	2,05	2,35	7,13	8,92	3,23	A++	6,30	5,30	300	
		27M 9.000	35M 12.000	2,27	3,03	2,12	5,30	6,41	0,54	1,64	2,05	2,35	7,13	8,92	3,23	A++	6,30	5,30	300	
		27M 9.000	53M 18.000	1,77	3,53	2,12	5,30	6,47	0,54	1,64	2,05	2,35	7,13	8,92	3,23	A++	6,30	5,30	300	
		35M 12.000	35M 12.000	2,65	2,65	2,12	5,30	6,41	0,54	1,64	2,05	2,35	7,13	8,92	3,23	A++	6,30	5,30	300	

Notes Pd = Pdesign CEA = Consommation d'énergie annuelle

CHAUFFAGE	UNITÉ EXTÉRIEURE	UNITÉ INTÉRIEURE		CAPACITÉ DE CHAUFF. [KW]			CAPACITÉ TOTALE DE CHAUFF. [KW]			CAPACITÉ ABSORBÉE CHAUFF. [KW]			COURANT TOTAL REFRROID. [A]			COP	RENDEMENT SAISONNIER (SELON EN14825)			
		A	B	A	B	Min.	Std.	Max.	Min.	Std.	Max.	Min.	Std.	Max.	Class		SCOP	Pd	CEA [kWh]	
CHAUFFAGE	MU2-Y 53M (1x1)	20M 8.000	—	2,50	—	1,56	2,50	3,03	0,32	0,67	0,83	1,39	2,90	3,62	3,75	—	—	—	—	
		27M 9.000	—	3,00	—	1,56	3,00	3,63	0,32	0,80	1,00	1,39	3,48	4,35	3,75	—	—	—	—	
		35M 12.000	—	3,80	—	1,56	3,80	4,60	0,32	1,00	1,20	1,39	4,34	5,20	3,81	—	—	—	—	
		53M 18.000	—	5,20	—	1,73	5,20	5,79	0,42	1,35	1,88	1,83	5,87	8,16	3,85	—	—	—	—	
		20M 8.000	20M 8.000	2,50	2,50	2,23	5,00	6,04	0,51	1,35	1,88	2,22	5,86	8,16	3,71	A+	4,00	4,30	1505	
		20M 8.000	27M 9.000	2,32	2,98	2,23	5,30	6,13	0,51	1,43	1,88	2,22	6,21	8,16	3,71	A+	4,00	4,30	1505	
	MU2-Y 53M (1x2)	20M 8.000	35M 12.000	2,03	3,47	2,23	5,50	6,36	0,51	1,48	1,88	2,22	6,45	8,16	3,71	A+	4,00	4,30	1505	
		20M 8.000	53M 18.000	1,60	4,14	2,23	5,70	6,60	0,51	1,54	1,88	2,22	6,68	8,16	3,71	A+	4,00	4,30	1505	
		27M 9.000	27M 9.000	2,79	2,79	2,23	5,57	6,68	0,51	1,50	1,88	2,22	6,53	8,16	3,71	A+	4,00	4,50	1570	
		27M 9.000	35M 12.000	2,39	3,18	2,23	5,57	6,68	0,51	1,50	1,88	2,22	6,53	8,16	3,71	A+	4,00	4,50	1570	
		27M 9.000	53M 18.000	1,86	3,71	2,23	5,57	6,68	0,51	1,50	1,88	2,22	6,53	8,16	3,71	A+	4,00	4,50	1570	
		35M 12.000	35M 12.000	2,79	2,79	2,23	5,57	6,68	0,51	1,50	1,88	2,22	6,53	8,16	3,71	A+	4,00	4,50	1570	

Notes Pd = Pdesign CEA = Consommation d'énergie annuelle

# TABLES DE COMBINAISON

Unité extérieure: MU2-Y 61M (TRIPLE)

MULTISplit

UNITÉ EXTÉRIEURE	UNITÉ INTÉRIEURE			CAPACITÉ DE REFRROID. [KW]			CAPACITÉ TOTALE DE REFRROID. [KW]			ENTRÉE DE PUISSANCE REFR. [KW]			COURANT TOTAL REFRROID. [A]			EER	RENDEMENT SAISONNIER (SELON EN14825)			
	A	B	C	A	B	C	Min.	Std.	Max.	Min.	Std.	Max.	Min.	Std.	Max.		Class	SEER	Pd	CEA [kWh]
MU2-Y 61M (1x1)	20M 8.000	—	—	2,00	—	—	1,43	2,00	2,90	0,38	0,62	0,77	1,65	2,69	3,37	3,23	—	—	—	—
	27M 9.000	—	—	2,50	—	—	1,43	2,50	3,20	0,38	0,77	0,97	1,65	3,37	4,21	3,23	—	—	—	—
	35M 12.000	—	—	3,50	—	—	1,43	3,50	3,90	0,38	1,08	1,30	1,65	4,71	5,65	3,23	—	—	—	—
	53M 18.000	—	—	5,00	—	—	1,65	5,00	6,50	0,48	1,55	1,78	2,09	6,73	7,74	3,23	—	—	—	—
MU2-Y 61M (1x2)	20M 8.000	20M 8.000	—	2,10	2,10	—	2,01	4,20	5,49	0,57	1,30	1,89	2,46	5,65	8,21	3,23	A+	5,60	4,20	263
	20M 8.000	27M 9.000	—	2,06	2,64	—	2,01	4,70	5,80	0,57	1,46	1,98	2,46	6,33	8,62	3,23	A+	5,60	4,70	294
	20M 8.000	35M 12.000	—	1,95	3,35	—	2,01	5,30	6,10	0,57	1,64	2,08	2,46	7,13	9,03	3,23	A+	5,60	5,30	331
	20M 8.000	53M 18.000	—	1,76	4,54	—	2,01	6,30	6,83	0,57	1,95	2,17	2,46	8,48	9,44	3,23	A+	5,60	6,30	394
	27M 9.000	27M 9.000	—	2,65	2,65	—	2,01	5,30	6,41	0,57	1,64	2,08	2,46	7,13	9,03	3,23	A+	5,60	5,30	331
	27M 9.000	35M 12.000	—	2,57	3,43	—	2,01	6,00	6,59	0,57	1,86	2,12	2,46	8,08	9,20	3,23	A+	5,60	6,00	375
	27M 9.000	53M 18.000	—	2,10	4,20	—	2,01	6,30	6,83	0,57	1,95	2,17	2,46	8,48	9,44	3,23	A+	5,60	6,30	394
	35M 12.000	35M 12.000	—	3,10	3,10	—	2,01	6,20	6,83	0,57	1,92	2,17	2,46	8,35	9,44	3,23	A+	5,60	6,20	388
REFROIDISSEMENT MU2-Y 61M (1x3)	20M 8.000	20M 8.000	20M 8.000	2,03	2,03	2,03	2,44	6,10	7,20	0,68	1,89	2,36	2,96	8,21	10,26	3,23	A++	6,70	6,10	319
	20M 8.000	20M 8.000	27M 9.000	1,86	1,86	2,39	2,44	6,10	7,26	0,68	1,89	2,36	2,96	8,21	10,26	3,23	A++	6,70	6,10	319
	20M 8.000	20M 8.000	35M 12.000	1,64	1,64	2,82	2,44	6,10	7,32	0,68	1,89	2,36	2,96	8,21	10,26	3,23	A++	6,70	6,10	319
	20M 8.000	27M 9.000	27M 9.000	1,71	2,20	2,20	2,44	6,10	7,32	0,68	1,89	2,36	2,96	8,21	10,26	3,23	A++	6,70	6,10	319
	20M 8.000	27M 9.000	35M 12.000	1,53	1,96	2,61	2,44	6,10	7,32	0,68	1,89	2,36	2,96	8,21	10,26	3,23	A++	6,70	6,10	319
	27M 9.000	27M 9.000	27M 9.000	<b>2,03</b>	<b>2,03</b>	<b>2,03</b>	<b>2,44</b>	<b>6,10</b>	<b>7,32</b>	<b>0,68</b>	<b>1,89</b>	<b>2,36</b>	<b>2,96</b>	<b>8,21</b>	<b>10,26</b>	<b>3,23</b>	<b>A++</b>	<b>6,70</b>	<b>6,10</b>	<b>319</b>
	27M 9.000	27M 9.000	35M 12.000	1,83	1,83	2,44	2,44	6,10	7,32	0,68	1,89	2,36	2,96	8,21	10,26	3,23	A++	6,70	6,10	319

Notes Pd = Pdesign CEA = Consommation d'énergie annuelle

# TABLES DE COMBINAISON

Unité extérieure: MU2-Y 61M (TRIPLE)

UNITÉ EXTÉRIEURE	UNITÉ INTÉRIEURE			CAPACITÉ DE CHAUFF. [KW]			CAPACITÉ TOTALE DE CHAUFF. [KW]			CAPACITÉ ABSORBÉE CHAUFF. [KW]			COURANT TOTAL REFRROID. [A]			COP	RENDEMENT SAISONNIER (SELON EN14825)			
	A	B	C	A	B	C	Min.	Std.	Max.	Min.	Std.	Max.	Min.	Std.	Max.		Class	SCOP	Pd	CEA [kWh]
MU2-Y 61M (1x1)	20M 8.000	—	—	2,50	—	—	1,43	2,50	3,03	0,35	0,67	0,84	1,52	2,93	3,66	3,71	—	—	—	—
	27M 9.000	—	—	3,00	—	—	1,43	3,00	3,63	0,35	0,81	1,01	1,52	3,52	4,39	3,71	—	—	—	—
	35M 12.000	—	—	3,80	—	—	1,43	3,80	4,60	0,35	1,02	1,23	1,52	4,45	5,34	3,71	—	—	—	—
	53M 18.000	—	—	5,20	—	—	1,74	5,20	6,64	0,45	1,40	2,00	1,96	6,09	8,69	3,71	—	—	—	—
	20M 8.000	20M 8.000	—	2,50	2,50	—	2,13	5,00	5,80	0,52	1,35	1,74	2,27	5,86	7,56	3,71	A	3,80	4,00	1474
	20M 8.000	27M 9.000	—	2,45	3,15	—	2,13	5,60	6,12	0,52	1,51	1,82	2,27	6,56	7,93	3,71	A	3,80	4,48	1651
MU2-Y 61M (1x2)	20M 8.000	35M 12.000	—	2,17	3,73	—	2,13	5,90	6,45	0,52	1,59	1,91	2,27	6,91	8,31	3,71	A	3,80	4,80	1768
	20M 8.000	53M 18.000	—	1,82	4,68	—	2,13	6,50	7,22	0,52	1,75	2,00	2,27	7,62	8,69	3,71	A	3,80	5,12	1886
	27M 9.000	27M 9.000	—	2,95	2,95	—	2,13	5,90	6,77	0,52	1,59	1,91	2,27	6,91	8,31	3,71	A	3,80	4,80	1768
	27M 9.000	35M 12.000	—	2,70	3,60	—	2,13	6,30	6,96	0,52	1,70	1,94	2,27	7,38	8,46	3,71	A	3,80	5,12	1886
	27M 9.000	53M 18.000	—	2,20	4,40	—	2,13	6,60	7,22	0,52	1,78	2,00	2,27	7,73	8,69	3,71	A	3,80	5,12	1886
	35M 12.000	35M 12.000	—	3,15	3,15	—	2,13	6,30	7,22	0,52	1,70	2,00	2,27	7,38	8,69	3,71	A	3,80	5,12	1886
	20M 8.000	20M 8.000	20M 8.000	2,15	2,15	2,15	2,26	6,45	7,61	0,62	1,74	2,17	2,72	7,56	9,44	3,71	A+	4,00	5,20	1820
	20M 8.000	20M 8.000	27M 9.000	1,96	1,96	2,52	2,26	6,45	7,61	0,62	1,74	2,17	2,72	7,56	9,44	3,71	A+	4,00	5,20	1820
MU2-Y 61M (1x3)	20M 8.000	20M 8.000	35M 12.000	1,73	1,73	2,97	2,26	6,45	7,74	0,62	1,74	2,17	2,72	7,56	9,44	3,71	A+	4,00	5,20	1820
	20M 8.000	27M 9.000	27M 9.000	1,80	2,32	2,32	2,26	6,45	7,74	0,62	1,74	2,17	2,72	7,56	9,44	3,71	A+	4,00	5,20	1820
	20M 8.000	27M 9.000	35M 12.000	1,61	2,07	2,76	2,26	6,45	7,74	0,62	1,74	2,17	2,72	7,56	9,44	3,71	A+	4,00	5,20	1820
	<b>27M 9.000</b>	<b>27M 9.000</b>	<b>27M 9.000</b>	<b>2,15</b>	<b>2,15</b>	<b>2,15</b>	<b>2,26</b>	<b>6,45</b>	<b>7,74</b>	<b>0,62</b>	<b>1,74</b>	<b>2,17</b>	<b>2,72</b>	<b>7,56</b>	<b>9,44</b>	<b>3,71</b>	<b>A+</b>	<b>4,00</b>	<b>5,20</b>	<b>1820</b>
	27M 9.000	27M 9.000	35M 12.000	1,93	1,93	2,58	2,26	6,45	7,74	0,62	1,74	2,17	2,72	7,56	9,44	3,71	A+	4,00	5,20	1820

Notes Pd = Pdesign

CEA = Consommation d'énergie annuelle

MULTISplit

CHAUFFAGE

# TABLES DE COMBINAISON

Unité extérieure: MU2-Y 79M (TRIPLE)

MULTISplit

UNITÉ EXTÉRIEURE	UNITÉ INTÉRIEURE			CAPACITÉ DE REFRIG. [KW]			CAPACITÉ TOTALE DE REFRIG. [KW]			ENTRÉE DE PUISSANCE REFR. [KW]			COURANT TOTAL REFRIG. [A]			EER	RENDEMENT SAISONNIER (SELON EN14825)			
	A	B	C	A	B	C	Min.	Std.	Max.	Min.	Std.	Max.	Min.	Std.	Max.		Class	SEER	Pd	CEA [kWh]
MU2-Y79M (1x1)	20M 8.000	—	—	2,00	—	—	1,58	2,00	2,90	0,40	0,62	0,77	1,74	2,69	3,37	3,23	—	—	—	—
	27M 9.000	—	—	2,50	—	—	1,58	2,50	3,20	0,40	0,77	0,97	1,74	3,37	4,21	3,23	—	—	—	—
	35M 12.000	—	—	3,50	—	—	1,58	3,50	3,90	0,40	1,08	1,30	1,74	4,71	5,65	3,23	—	—	—	—
	53M 18.000	—	—	5,00	—	—	1,78	5,00	6,50	0,50	1,55	1,78	2,17	6,73	7,74	3,23	—	—	—	—
	20M 8.000	20M 8.000	—	2,10	2,10	—	2,21	4,20	6,32	0,64	1,30	2,08	2,76	5,65	9,04	3,23	A+	5,60	4,20	263
20M 8.000	27M 9.000	—	2,06	2,64	—	2,21	4,70	6,72	0,64	1,46	2,20	2,76	6,33	9,57	3,23	A+	5,60	4,70	294	
20M 8.000	35M 12.000	—	1,95	3,35	—	2,21	5,30	7,11	0,64	1,64	2,45	2,76	7,13	10,63	3,23	A+	5,60	5,30	331	
20M 8.000	53M 18.000	—	1,82	4,68	—	2,21	6,50	7,90	0,64	2,01	2,69	2,76	8,75	11,70	3,23	A+	5,60	6,50	406	
27M 9.000	27M 9.000	—	2,65	2,65	—	2,21	5,30	7,11	0,64	1,64	2,45	2,76	7,13	10,63	3,23	A+	5,60	5,30	331	
27M 9.000	35M 12.000	—	2,57	3,43	—	2,21	6,00	7,51	0,64	1,86	2,57	2,76	8,08	11,17	3,23	A+	5,60	6,00	375	
27M 9.000	53M 18.000	—	2,27	4,53	—	2,21	6,80	7,90	0,64	2,11	2,69	2,76	9,15	11,70	3,23	A+	5,60	6,80	425	
35M 12.000	35M 12.000	—	3,15	3,15	—	2,21	6,30	7,66	0,64	1,95	2,64	2,76	8,48	11,48	3,23	A+	5,60	6,30	394	
35M 12.000	53M 18.000	—	2,72	4,08	—	2,21	6,80	7,90	0,64	2,11	2,69	2,76	9,15	11,70	3,23	A+	5,60	6,80	425	
20M 8.000	20M 8.000	20M 8.000	2,43	2,43	2,43	2,77	7,30	8,69	0,76	2,26	2,91	3,30	9,83	12,65	3,23	A++	6,10	7,30	419	
20M 8.000	20M 8.000	27M 9.000	2,25	2,25	2,90	2,77	7,40	8,69	0,76	2,29	2,91	3,30	9,96	12,65	3,23	A++	6,10	7,40	425	
20M 8.000	20M 8.000	35M 12.000	2,13	2,13	3,65	2,77	7,90	8,69	0,76	2,45	2,91	3,30	10,63	12,65	3,23	A++	6,10	7,90	453	
20M 8.000	20M 8.000	53M 18.000	1,73	1,73	4,44	2,77	7,90	8,69	0,76	2,45	2,91	3,30	10,63	12,65	3,23	A++	6,10	7,90	453	
20M 8.000	27M 9.000	27M 9.000	2,13	2,74	2,74	2,77	7,60	8,69	0,76	2,35	2,91	3,30	10,23	12,65	3,23	A++	6,10	7,60	436	
20M 8.000	27M 9.000	35M 12.000	1,98	2,54	3,39	2,77	7,90	8,69	0,76	2,45	2,91	3,30	10,63	12,65	3,23	A++	6,10	7,90	453	
20M 8.000	27M 9.000	53M 18.000	1,63	2,09	4,18	2,77	7,90	8,69	0,76	2,45	2,91	3,30	10,63	12,65	3,23	A++	6,10	7,90	453	
20M 8.000	35M 12.000	35M 12.000	1,78	3,06	3,06	2,77	7,90	8,69	0,76	2,45	2,91	3,30	10,63	12,65	3,23	A++	6,10	7,90	453	
27M 9.000	27M 9.000	27M 9.000	<b>2,63</b>	<b>2,63</b>	<b>2,63</b>	<b>2,77</b>	<b>7,90</b>	<b>8,69</b>	<b>0,76</b>	<b>2,45</b>	<b>2,91</b>	<b>3,30</b>	<b>10,63</b>	<b>12,65</b>	<b>3,23</b>	<b>A++</b>	<b>6,10</b>	<b>7,90</b>	<b>453</b>	
27M 9.000	27M 9.000	35M 12.000	2,37	2,37	3,16	2,77	7,90	8,69	0,76	2,45	2,91	3,30	10,63	12,65	3,23	A++	6,10	7,90	453	
27M 9.000	35M 12.000	35M 12.000	2,15	2,87	2,87	2,77	7,90	8,69	0,76	2,45	2,91	3,30	10,63	12,65	3,23	A++	6,10	7,90	453	
35M 12.000	35M 12.000	35M 12.000	2,63	2,63	2,63	2,77	7,90	8,69	0,76	2,45	2,91	3,30	10,63	12,65	3,23	A++	6,10	7,90	453	

Notes Pd = Pdesign

CEA = Consommation d'énergie annuelle

# TABLES DE COMBINAISON

Unité extérieure: MU2-Y 79M (TRIPLE)

UNITÉ EXTÉRIEURE	UNITÉ INTÉRIEURE			CAPACITÉ DE CHAUFF. [KW]			CAPACITÉ TOTALE DE CHAUFF. [KW]			CAPACITÉ ABSORBÉE CHAUFF. [KW]			COURANT TOTAL REFRROID. [A]			COP	RENDEMENT SAISONNIER (SELON EN14825)			
	A	B	C	A	B	C	Min.	Std.	Max.	Min.	Std.	Max.	Min.	Std.	Max.		Class	SCOP	Pd	CEA [kWh]
MU2-Y 79M (1x1)	20M 8.000	—	—	2,50	—	—	1,64	2,50	2,90	0,40	0,67	0,84	1,74	2,91	3,64	3,73	—	—	—	—
	27M 9.000	—	—	3,00	—	—	1,64	3,00	3,20	0,40	0,80	1,01	1,74	3,50	4,37	3,73	—	—	—	—
	35M 12.000	—	—	3,80	—	—	1,64	3,80	3,90	0,40	1,02	1,22	1,74	4,43	5,32	3,73	—	—	—	—
	53M 18.000	—	—	5,20	—	—	1,89	5,20	7,22	0,50	1,39	1,59	2,17	6,03	6,93	3,75	—	—	—	—
	20M 8.000	20M 8.000	—	2,50	2,50	—	2,30	5,00	6,56	0,57	1,35	1,88	2,50	5,86	8,17	3,71	A	3,80	4,80	1768
20M 8.000	27M 9.000	—	2,45	3,15	—	2,30	5,60	6,98	0,57	1,51	1,99	2,50	6,56	8,66	3,71	A	3,80	5,00	1842	
20M 8.000	35M 12.000	—	2,21	3,79	—	2,30	6,00	7,39	0,57	1,62	2,21	2,50	7,03	9,62	3,71	A	3,80	5,10	1879	
20M 8.000	53M 18.000	—	1,96	5,04	—	2,30	7,00	8,21	0,57	1,89	2,43	2,50	8,20	10,58	3,71	A	3,80	5,10	1879	
27M 9.000	27M 9.000	—	3,00	3,00	—	2,30	6,00	7,39	0,57	1,62	2,21	2,50	7,03	9,62	3,71	A	3,80	5,10	1879	
27M 9.000	35M 12.000	—	2,70	3,60	—	2,30	6,30	7,80	0,57	1,70	2,32	2,50	7,38	10,10	3,71	A	3,80	5,10	1879	
27M 9.000	53M 18.000	—	2,33	4,67	—	2,30	7,00	8,21	0,57	1,89	2,43	2,50	8,20	10,58	3,71	A	3,80	5,10	1879	
35M 12.000	35M 12.000	—	3,25	3,25	—	2,30	6,50	7,96	0,57	1,75	2,39	2,50	7,62	10,39	3,71	A	3,80	5,10	1879	
35M 12.000	53M 18.000	—	2,80	4,20	—	2,30	7,00	8,21	0,57	1,89	2,43	2,50	8,20	10,58	3,71	A	3,80	5,10	1879	
MU2-Y 79M (1x2)	20M 8.000	20M 8.000	20M 8.000	2,73	2,73	2,73	2,87	8,20	9,85	0,68	2,21	2,76	2,98	9,61	12,02	3,71	A+	4,00	5,70	1995
	20M 8.000	20M 8.000	27M 9.000	2,50	2,50	3,21	2,87	8,20	9,85	0,68	2,21	2,76	2,98	9,61	12,02	3,71	A+	4,00	5,70	1995
	20M 8.000	20M 8.000	35M 12.000	2,21	2,21	3,78	2,87	8,20	9,85	0,68	2,21	2,76	2,98	9,61	12,02	3,71	A+	4,00	5,70	1995
	20M 8.000	20M 8.000	53M 18.000	1,79	1,79	4,61	2,87	8,20	9,85	0,68	2,21	2,76	2,98	9,61	12,02	3,71	A+	4,00	5,70	1995
	20M 8.000	27M 9.000	27M 9.000	2,30	2,95	2,95	2,87	8,20	9,85	0,68	2,21	2,76	2,98	9,61	12,02	3,71	A+	4,00	5,70	1995
	20M 8.000	27M 9.000	35M 12.000	2,05	2,64	3,51	2,87	8,20	9,85	0,68	2,21	2,76	2,98	9,61	12,02	3,71	A+	4,00	5,70	1995
	20M 8.000	27M 9.000	53M 18.000	1,69	2,17	4,34	2,87	8,20	9,85	0,68	2,21	2,76	2,98	9,61	12,02	3,71	A+	4,00	5,70	1995
	20M 8.000	35M 12.000	35M 12.000	1,85	3,17	3,17	2,87	8,20	9,85	0,68	2,21	2,76	2,98	9,61	12,02	3,71	A+	4,00	5,70	1995
	27M 9.000	27M 9.000	27M 9.000	<b>2,73</b>	<b>2,73</b>	<b>2,73</b>	<b>2,87</b>	<b>8,21</b>	<b>9,85</b>	<b>0,68</b>	<b>2,21</b>	<b>2,76</b>	<b>2,98</b>	<b>9,62</b>	<b>12,02</b>	<b>3,71</b>	<b>A+</b>	<b>4,00</b>	<b>5,50</b>	<b>1925</b>
	27M 9.000	27M 9.000	35M 12.000	2,46	2,46	3,28	2,87	8,20	9,85	0,68	2,21	2,76	2,98	9,61	12,02	3,71	A+	4,00	5,50	1925
27M 9.000	35M 12.000	35M 12.000	2,24	2,98	2,98	2,87	8,20	9,85	0,68	2,21	2,76	2,98	9,61	12,02	3,71	A+	4,00	5,50	1925	
35M 12.000	35M 12.000	35M 12.000	2,73	2,73	2,73	2,87	8,20	9,85	0,68	2,21	2,76	2,98	9,61	12,02	3,71	A+	4,00	5,50	1925	

Notes Pd = Pdesign

CEA = Consommation d'énergie annuelle

MULTISplit

CHAUFFAGE

# TABLES DE COMBINAISON

## Unité extérieure: MU2-Y 82M (QUADRI)

MULTISplit

	UNITÉ EXTÉRIEURE	UNITÉ INTÉRIEURE				CAPACITÉ DE REFOID. [KW]				CAPACITÉ TOTALE DE REFOID. [KW]			ENTRÉE DE PUISSANCE REFR. [KW]			COURANT TOTAL REFOID. [A]			EER	RENDEMENT SAISONNIER (SELON EN14825)			
		A	B	C	D	A	B	C	D	Min.	Std.	Max.	Min.	Std.	Max.	Min.	Std.	Max.		Class	SEER	Pd	CEA [kWh]
MU2-Y 82M (1x1)	20M 8.000	—	—	—	—	2,00	—	—	—	1,52	2,00	2,90	0,40	0,62	0,77	1,74	2,69	3,37	3,23	—	—	—	—
	27M 9.000	—	—	—	—	2,50	—	—	—	1,52	2,50	3,20	0,40	0,77	0,97	1,74	3,37	4,21	3,23	—	—	—	—
	35M 12.000	—	—	—	—	3,50	—	—	—	1,52	3,50	3,90	0,40	1,08	1,30	1,74	4,71	5,65	3,23	—	—	—	—
	53M 18.000	—	—	—	—	5,00	—	—	—	1,72	5,00	6,50	0,50	1,55	1,78	2,17	6,73	7,74	3,23	—	—	—	—
	20M 8.000	20M 8.000	—	—	—	2,10	2,10	—	—	2,05	4,20	6,07	0,63	1,30	2,03	2,76	5,65	8,83	3,23	A	5,10	4,20	288
	20M 8.000	27M 9.000	—	—	—	2,06	2,64	—	—	2,05	4,70	6,40	0,63	1,46	2,16	2,76	6,33	9,38	3,23	A	5,10	4,70	323
MU2-Y 82M (1x2)	20M 8.000	35M 12.000	—	—	—	1,95	3,35	—	—	2,05	5,30	6,81	0,63	1,64	2,28	2,76	7,13	9,93	3,23	A	5,10	5,30	364
	20M 8.000	53M 18.000	—	—	—	1,96	5,04	—	—	2,05	7,00	7,54	0,63	2,17	2,79	2,76	9,42	12,14	3,23	A	5,10	7,00	480
	27M 9.000	27M 9.000	—	—	—	2,65	2,65	—	—	2,05	5,30	6,81	0,63	1,64	2,28	2,76	7,13	9,93	3,23	A	5,10	5,30	364
	27M 9.000	35M 12.000	—	—	—	2,57	3,43	—	—	2,05	6,00	6,97	0,63	1,86	2,41	2,76	8,08	10,49	3,23	A	5,10	6,00	412
	27M 9.000	53M 18.000	—	—	—	2,43	4,87	—	—	2,05	7,30	7,54	0,63	2,26	2,79	2,76	9,83	12,14	3,23	A	5,10	7,30	501
	35M 12.000	35M 12.000	—	—	—	3,25	3,25	—	—	2,05	6,50	7,38	0,63	2,01	2,49	2,76	8,75	10,82	3,23	A	5,10	6,50	446
	35M 12.000	53M 18.000	—	—	—	2,92	4,38	—	—	2,05	7,30	7,54	0,63	2,26	2,79	2,76	9,83	12,14	3,23	A	5,10	7,30	501
	53M 18.000	53M 18.000	—	—	—	3,75	3,75	—	—	2,05	7,50	7,54	0,63	2,32	2,79	2,76	10,10	12,14	3,23	A	5,10	7,50	515
	20M 8.000	20M 8.000	20M 8.000	—	—	2,00	2,00	2,00	—	2,62	6,00	8,45	0,76	1,86	2,94	3,31	8,08	12,80	3,23	A++	6,50	6,00	323
	20M 8.000	20M 8.000	27M 9.000	—	—	1,98	1,98	2,54	—	2,62	6,50	8,45	0,76	2,01	2,94	3,31	8,75	12,80	3,23	A++	6,50	6,50	350
	20M 8.000	20M 8.000	35M 12.000	—	—	1,91	1,91	3,28	—	2,62	7,10	8,45	0,76	2,20	2,94	3,31	9,56	12,80	3,23	A++	6,50	7,10	382
20M 8.000	20M 8.000	53M 18.000	—	—	1,71	1,71	4,39	—	2,62	7,80	8,45	0,76	2,41	2,94	3,31	10,50	12,80	3,23	A++	6,50	7,80	420	
20M 8.000	27M 9.000	27M 9.000	—	—	1,90	2,45	2,68	—	2,62	6,80	8,45	0,76	2,11	2,94	3,31	9,15	12,80	3,23	A++	6,50	6,80	366	
20M 8.000	27M 9.000	35M 12.000	—	—	1,88	2,41	3,21	—	2,62	7,50	8,45	0,76	2,32	2,94	3,31	10,10	12,80	3,23	A++	6,50	7,50	404	
20M 8.000	27M 9.000	53M 18.000	—	—	1,61	2,06	4,13	—	2,62	7,80	8,45	0,76	2,41	2,94	3,31	10,50	12,80	3,23	A++	6,50	7,80	420	
MU2-Y 82M (1x3)	20M 8.000	35M 12.000	35M 12.000	—	—	1,76	3,02	3,02	—	2,62	7,80	8,45	0,76	2,41	2,94	3,31	10,50	12,80	3,23	A++	6,50	7,80	420
	20M 8.000	35M 12.000	53M 18.000	—	—	1,48	2,53	3,79	—	2,62	7,80	8,45	0,76	2,41	2,94	3,31	10,50	12,80	3,23	A++	6,50	7,80	420
	27M 9.000	27M 9.000	27M 9.000	—	—	2,37	2,37	2,37	—	2,62	7,10	8,45	0,76	2,20	2,94	3,31	9,56	12,80	3,23	A++	6,50	7,10	382
	27M 9.000	27M 9.000	35M 12.000	—	—	2,34	2,34	3,12	—	2,62	7,80	8,45	0,76	2,41	2,94	3,31	10,50	12,80	3,23	A++	6,50	7,80	420
	27M 9.000	27M 9.000	53M 18.000	—	—	1,95	1,95	3,90	—	2,62	7,80	8,45	0,76	2,41	2,94	3,31	10,50	12,80	3,23	A++	6,50	7,80	420
	27M 9.000	35M 12.000	35M 12.000	—	—	2,13	2,84	2,84	—	2,62	7,80	8,45	0,76	2,41	2,94	3,31	10,50	12,80	3,23	A++	6,50	7,80	420
	27M 9.000	35M 12.000	53M 18.000	—	—	1,80	2,40	3,60	—	2,62	7,80	8,45	0,76	2,41	2,94	3,31	10,50	12,80	3,23	A++	6,50	7,80	420
	35M 12.000	35M 12.000	35M 12.000	—	—	2,60	2,60	2,60	—	2,62	7,80	8,45	0,76	2,41	2,94	3,31	10,50	12,80	3,23	A++	6,50	7,80	420

REFROIDISSEMENT

Notes Pd = Pdesign CEA = Consommation d'énergie annuelle



# TABLES DE COMBINAISON

Unité extérieure: MU2-Y 82M (QUADRI)

UNITÉ EXTÉRIEURE	UNITÉ INTÉRIEURE				CAPACITÉ DE REFOID. [KW]				CAPACITÉ TOTALE DE REFOID. [KW]			ENTRÉE DE PUISSANCE REFR. [KW]			COURANT TOTAL REFOID. [A]			EER	RENDEMENT SAISONNIER (SELON EN14825)			
	A	B	C	D	A	B	C	D	Min.	Std.	Max.	Min.	Std.	Max.	Min.	Std.	Max.		Class	SEER	Pd	CEA [kWh]
REFROIDISSEMENT MU2-Y 82M (1x4)	20M 8.000	20M 8.000	20M 8.000	20M 8.000	2,05	2,05	2,05	2,05	2,87	8,20	9,92	0,86	2,54	3,17	3,75	11,04	13,80	3,23	A++	7,20	8,20	399
	20M 8.000	20M 8.000	20M 8.000	27M 9.000	1,91	1,91	1,91	2,46	2,87	8,20	9,92	0,86	2,54	3,17	3,75	11,04	13,80	3,23	A++	7,20	8,20	399
	20M 8.000	20M 8.000	20M 8.000	35M 12.000	1,74	1,74	1,74	2,98	2,87	8,20	9,92	0,86	2,54	3,17	3,75	11,04	13,80	3,23	A++	7,20	8,20	399
	20M 8.000	20M 8.000	20M 8.000	53M 18.000	1,47	1,47	1,47	3,78	2,87	8,20	9,92	0,86	2,54	3,17	3,75	11,04	13,80	3,23	A++	7,20	8,20	399
	20M 8.000	20M 8.000	27M 9.000	27M 9.000	1,79	1,79	2,31	2,31	2,87	8,20	9,92	0,86	2,54	3,17	3,75	11,04	13,80	3,23	A++	7,20	8,20	399
	20M 8.000	20M 8.000	27M 9.000	35M 12.000	1,64	1,64	2,11	2,81	2,87	8,20	9,92	0,86	2,54	3,17	3,75	11,04	13,80	3,23	A++	7,20	8,20	399
	20M 8.000	20M 8.000	35M 12.000	35M 12.000	1,51	1,51	2,59	2,59	2,87	8,20	9,92	0,86	2,54	3,17	3,75	11,04	13,80	3,23	A++	7,20	8,20	399
	20M 8.000	27M 9.000	27M 9.000	27M 9.000	1,69	2,17	2,17	2,17	2,87	8,20	9,92	0,86	2,54	3,17	3,75	11,04	13,80	3,23	A++	7,20	8,20	399
	20M 8.000	27M 9.000	27M 9.000	35M 12.000	1,55	1,99	1,99	2,66	2,87	8,20	9,92	0,86	2,54	3,17	3,75	11,04	13,80	3,23	A++	7,20	8,20	399
	20M 8.000	27M 9.000	35M 12.000	35M 12.000	1,44	1,85	2,46	2,46	2,87	8,20	9,92	0,86	2,54	3,17	3,75	11,04	13,80	3,23	A++	7,20	8,20	399
	27M 9.000	27M 9.000	27M 9.000	27M 9.000	2,05	2,05	2,05	2,05	2,87	8,20	9,92	0,86	2,54	3,17	3,75	11,04	13,80	3,23	A++	7,20	8,20	399
	27M 9.000	27M 9.000	27M 9.000	35M 12.000	1,89	1,89	1,89	2,52	2,87	8,20	9,92	0,86	2,54	3,17	3,75	11,04	13,80	3,23	A++	7,20	8,20	399

Notes Pd = Pdesign

CEA = Consommation d'énergie annuelle

MULTISplit



# TABLES DE COMBINAISON

Unité extérieure: MU2-Y 82M (QUADRI)

UNITÉ EXTÉRIEU- RE	UNITÉ INTÉRIEURE				CAPACITÉ DE CHAUFF. [KW]				CAPACITÉ TOTALE DE CHAUFF. [KW]			CAPACITÉ ABSORBÉE CHAUFF. [KW]			COURANT TOTAL REFROID. [A]			COP	RENDEMENT SAISONNIER (SELON EN14825)			
	A	B	C	D	A	B	C	D	Min.	Std.	Max.	Min.	Std.	Max.	Min.	Std.	Max.		Class	SCOP	Pd	CEA [kWh]
	MU2-Y 82M (1x4)	20M 8.000	20M 8.000	20M 8.000	20M 8.000	2,20	2,20	2,20	2,20	3,08	8,80	10,65	0,81	2,37	2,96	3,51	10,31		12,89	3,71	A+	4,01
20M 8.000		20M 8.000	20M 8.000	27M 9.000	2,05	2,05	2,05	2,64	3,08	8,80	10,65	0,81	2,37	2,96	3,51	10,31	12,89	3,71	A+	4,01	6,70	2345
20M 8.000		20M 8.000	20M 8.000	35M 12.000	1,87	1,87	1,87	3,20	3,08	8,80	10,65	0,81	2,37	2,96	3,51	10,31	12,89	3,71	A+	4,01	6,70	2345
20M 8.000		20M 8.000	20M 8.000	53M 18.000	1,58	1,58	1,58	4,06	3,08	8,80	10,65	0,81	2,37	2,96	3,51	10,31	12,89	3,71	A+	4,01	6,70	2345
20M 8.000		20M 8.000	27M 9.000	27M 9.000	1,93	1,93	2,48	2,48	3,08	8,80	10,65	0,81	2,37	2,96	3,51	10,31	12,89	3,71	A+	4,01	6,70	2345
20M 8.000		20M 8.000	27M 9.000	35M 12.000	1,76	1,76	2,26	3,02	3,08	8,80	10,65	0,81	2,37	2,96	3,51	10,31	12,89	3,71	A+	4,01	6,70	2345
20M 8.000		20M 8.000	35M 12.000	35M 12.000	1,62	1,62	2,78	2,78	3,08	8,80	10,65	0,81	2,37	2,96	3,51	10,31	12,89	3,71	A+	4,01	6,70	2345
20M 8.000		27M 9.000	27M 9.000	27M 9.000	1,81	2,33	2,33	2,33	3,08	8,80	10,65	0,81	2,37	2,96	3,51	10,31	12,89	3,71	A+	4,01	6,70	2345
20M 8.000		27M 9.000	27M 9.000	35M 12.000	1,66	2,14	2,14	2,85	3,08	8,80	10,65	0,81	2,37	2,96	3,51	10,31	12,89	3,71	A+	4,01	6,70	2345
20M 8.000		27M 9.000	35M 12.000	35M 12.000	1,54	1,98	2,64	2,64	3,08	8,80	10,65	0,81	2,37	2,96	3,51	10,31	12,89	3,71	A+	4,01	6,70	2345
27M 9.000		27M 9.000	27M 9.000	27M 9.000	2,20	2,20	2,20	2,20	3,08	8,80	10,65	0,81	2,37	2,96	3,51	10,31	12,89	3,71	A+	4,01	6,70	2345
27M 9.000		27M 9.000	27M 9.000	35M 12.000	2,03	2,03	2,03	2,71	3,08	8,80	10,65	0,81	2,37	2,96	3,51	10,31	12,89	3,71	A+	4,01	6,70	2345

Notes Pd = Pdesign

CEA = Consommation d'énergie annuelle

MULTISplit

# TABLES DE COMBINAISON

Unité extérieure: MU1-Y 105M (QUADRI)

UNITÉ EXTÉRIEURE	UNITÉ INTÉRIEURE				CAPACITÉ DE REFRROID. [KW]				CAPACITÉ TOTALE DE REFRROID. [KW]			ENTRÉE DE PUISSANCE REFR. [KW]			COURANT TOTAL REFRROID. [A]			EER	RENDEMENT SAISONNIER (SELON EN14825)			
	A	B	C	D	A	B	C	D	Min.	Std.	Max.	Min.	Std.	Max.	Min.	Std.	Max.		Class	SEER	Pd	CEA [kWh]
MU2Y 105M (1x1)	20M	—	—	—	2,00	—	—	—	1,58	2,00	2,90	0,45	0,61	0,76	1,96	2,65	3,31	3,28	—	—	—	—
	8.000	—	—	—	2,50	—	—	—	1,58	2,50	3,20	0,45	0,76	0,95	1,96	3,31	4,14	3,28	—	—	—	—
	27M	—	—	—	3,50	—	—	—	1,58	3,50	3,90	0,45	1,07	1,28	1,96	4,64	5,57	3,28	—	—	—	—
	9.000	—	—	—	5,00	—	—	—	1,79	5,00	6,50	0,58	1,52	1,75	2,52	6,63	7,62	3,28	—	—	—	—
	35M	—	—	—	7,00	—	—	—	2,21	7,00	8,00	0,62	2,13	2,45	2,70	9,28	10,67	3,28	—	—	—	—
	12.000	—	—	—	10,60	—	—	—	-	10,60	-	-	3,50	-	-	-	-	3,01	-	-	-	-
	53M	—	—	—	—	—	—	—	—	—	—	—	—	—	—	—	—	—	—	—	—	—
	18.000	—	—	—	—	—	—	—	—	—	—	—	—	—	—	—	—	—	—	—	—	—
70M	—	—	—	—	—	—	—	—	—	—	—	—	—	—	—	—	—	—	—	—	—	
24.000	—	—	—	—	—	—	—	—	—	—	—	—	—	—	—	—	—	—	—	—	—	
HYDRO-M	—	—	—	—	—	—	—	—	—	—	—	—	—	—	—	—	—	—	—	—	—	
MU2-Y 105M (1x2)	20M	20M	—	—	2,10	2,10	—	—	2,22	4,20	6,33	0,62	1,28	2,12	2,70	5,57	9,23	3,28	A	5,10	4,20	288
	8.000	8.000	—	—	2,06	2,64	—	—	2,22	4,70	6,54	0,62	1,43	2,29	2,70	6,23	9,94	3,28	A	5,10	4,70	323
	20M	27M	—	—	2,03	3,47	—	—	2,22	5,50	6,86	0,62	1,68	2,45	2,70	7,29	10,65	3,28	A	5,10	5,50	377
	8.000	9.000	—	—	1,96	5,04	—	—	2,22	7,00	8,44	0,62	2,13	2,87	2,70	9,28	12,50	3,28	A	5,20	7,00	471
	20M	35M	—	—	2,03	6,97	—	—	2,22	9,00	9,50	0,62	2,74	3,06	2,69	11,93	13,29	3,28	A	5,20	9,00	606
	8.000	12.000	—	—	2,65	2,65	—	—	2,22	5,30	6,86	0,62	1,62	2,45	2,70	7,03	10,65	3,28	A	5,20	5,30	357
	20M	53M	—	—	2,57	3,43	—	—	2,22	6,00	7,39	0,62	1,83	2,61	2,70	7,95	11,36	3,28	A	5,20	6,00	404
	8.000	18.000	—	—	2,50	5,00	—	—	2,22	7,50	9,50	0,62	2,29	2,94	2,70	9,94	12,78	3,28	A	5,20	7,50	505
	20M	70M	—	—	2,59	6,91	—	—	2,22	9,50	10,02	0,62	2,90	3,12	2,69	12,59	13,57	3,28	A	5,20	9,50	639
	8.000	24.000	—	—	3,50	3,50	—	—	2,22	7,00	7,91	0,62	2,13	2,78	2,70	9,28	12,07	3,28	A	5,20	7,00	471
	27M	27M	—	—	3,40	5,10	—	—	2,22	8,50	10,02	0,62	2,59	2,94	2,70	11,27	12,78	3,28	A	5,20	8,50	572
	9.000	9.000	—	—	3,33	6,67	—	—	2,22	10,00	10,55	0,62	3,09	3,19	2,69	13,42	13,85	3,24	A	5,20	10,00	673
	27M	35M	—	—	5,00	5,00	—	—	2,22	10,00	10,55	0,62	3,09	3,27	2,70	13,42	14,20	3,24	A	5,20	10,00	673
	9.000	12.000	—	—	—	—	—	—	—	—	—	—	—	—	—	—	—	—	—	—	—	—
	27M	53M	—	—	—	—	—	—	—	—	—	—	—	—	—	—	—	—	—	—	—	—
	9.000	18.000	—	—	—	—	—	—	—	—	—	—	—	—	—	—	—	—	—	—	—	—
	27M	70M	—	—	—	—	—	—	—	—	—	—	—	—	—	—	—	—	—	—	—	—
	9.000	24.000	—	—	—	—	—	—	—	—	—	—	—	—	—	—	—	—	—	—	—	—
	35M	35M	—	—	—	—	—	—	—	—	—	—	—	—	—	—	—	—	—	—	—	—
	12.000	12.000	—	—	—	—	—	—	—	—	—	—	—	—	—	—	—	—	—	—	—	—
35M	53M	—	—	—	—	—	—	—	—	—	—	—	—	—	—	—	—	—	—	—	—	
12.000	18.000	—	—	—	—	—	—	—	—	—	—	—	—	—	—	—	—	—	—	—	—	
35M	70M	—	—	—	—	—	—	—	—	—	—	—	—	—	—	—	—	—	—	—	—	
12.000	24.000	—	—	—	—	—	—	—	—	—	—	—	—	—	—	—	—	—	—	—	—	
53M	53M	—	—	—	—	—	—	—	—	—	—	—	—	—	—	—	—	—	—	—	—	
18.000	18.000	—	—	—	—	—	—	—	—	—	—	—	—	—	—	—	—	—	—	—	—	

Notes Pd = Pdesign CEA = Consommation d'énergie annuelle

unité intérieure remplaçable par le module hydronique HYDRO-M

Remarque : Le module hydraulique et les unités intérieures à détente directe ne peuvent pas fonctionner simultanément.

# TABLES DE COMBINAISON

## Unité extérieure: MU1-Y 105M (QUADRI)

UNITÉ EXTÉRIEURE	UNITÉ INTÉRIEURE				CAPACITÉ DE REFRROID. [KW]				CAPACITÉ TOTALE DE REFRROID. [KW]			ENTRÉE DE PUISSANCE REFR. [KW]			COURANT TOTAL REFRROID. [A]			EER	RENDEMENT SAISONNIER (SELON EN14825)				
					A	B	C	D	Min.	Std.	Max.	Min.	Std.	Max.	Min.	Std.	Max.		Class	SEER	Pd	CEA [kWh]	
	A	B	C	D	A	B	C	D	Min.	Std.	Max.	Min.	Std.	Max.	Min.	Std.	Max.	Class	SEER	Pd	CEA [kWh]		
REFROIDISSEMENT	MU2-Y 105M (1x3)	20M	20M	20M	—	2,00	2,00	2,00	—	2,85	6,00	7,39	0,78	1,80	2,94	3,41	7,83	12,78	3,33	A+	5,60	6,00	375
		8.000	8.000	8.000	—	1,98	1,98	2,54	—	2,85	6,50	7,91	0,78	1,98	3,10	3,41	8,62	13,49	3,28	A+	5,60	6,50	406
		20M	20M	27M	—	2,02	2,02	3,46	—	2,85	7,50	8,97	0,78	2,29	3,27	3,41	9,94	14,20	3,28	A+	5,60	7,50	469
		8.000	8.000	9.000	—	1,97	1,97	5,06	—	2,85	9,00	11,61	0,78	2,74	3,59	3,41	11,93	15,62	3,28	A+	5,80	9,00	543
		20M	20M	35M	—	1,84	1,84	6,32	—	2,85	10,00	11,61	0,78	3,09	3,59	3,41	13,42	15,62	3,24	A+	5,80	10,00	603
		8.000	8.000	24.000	—	1,96	2,52	2,52	—	2,85	7,00	8,97	0,78	2,13	3,27	3,41	9,28	14,20	3,28	A+	5,80	7,00	422
		20M	27M	27M	—	2,00	2,57	3,43	—	2,85	8,00	10,02	0,78	2,44	3,43	3,41	10,60	14,91	3,28	A+	5,80	8,00	483
		8.000	9.000	12.000	—	1,96	2,51	5,03	—	2,85	9,50	11,61	0,78	2,93	3,59	3,41	12,75	15,62	3,24	A+	5,80	9,50	573
		20M	27M	53M	—	1,75	2,25	6,00	—	2,85	10,00	11,61	0,78	3,09	3,59	3,41	13,42	15,62	3,24	A+	5,80	10,00	603
		8.000	9.000	24.000	—	2,03	3,48	3,48	—	2,85	9,00	10,55	0,78	2,78	3,43	3,41	12,08	14,91	3,24	A+	5,80	9,00	543
		20M	35M	35M	—	1,89	3,24	4,86	—	2,85	10,00	11,61	0,78	3,09	3,59	3,41	13,42	15,62	3,24	A+	5,80	10,00	603
		8.000	12.000	12.000	—	1,63	2,79	5,58	—	2,85	10,00	11,61	0,78	3,09	3,59	3,41	13,42	15,62	3,24	A+	5,80	10,00	603
		20M	35M	70M	—	1,63	4,19	4,19	—	2,85	10,00	11,61	0,78	3,09	3,59	3,41	13,42	15,62	3,24	A+	5,80	10,00	603
		8.000	18.000	18.000	—	2,50	2,50	2,50	—	2,85	7,50	10,02	0,78	2,31	3,43	3,41	10,06	14,91	3,24	A+	5,80	7,50	453
		20M	27M	27M	—	2,55	2,55	3,40	—	2,85	8,50	10,55	0,78	2,62	3,43	3,41	11,41	14,91	3,24	A+	5,80	8,50	513
		9.000	9.000	12.000	—	2,50	2,50	5,00	—	2,85	10,00	11,61	0,78	3,09	3,59	3,41	13,42	15,62	3,24	A+	5,80	10,00	603
		20M	27M	53M	—	2,14	2,14	5,71	—	2,85	10,00	11,61	0,78	3,09	3,59	3,41	13,42	15,62	3,24	A+	5,80	10,00	603
		9.000	9.000	24.000	—	2,59	3,45	3,45	—	2,85	9,50	11,61	0,78	2,93	3,59	3,41	12,75	15,62	3,24	A+	5,80	9,50	573
		20M	35M	35M	—	2,31	3,08	4,62	—	2,85	10,00	11,61	0,78	3,09	3,59	3,41	13,42	15,62	3,24	A+	5,80	10,00	603
		9.000	12.000	18.000	—	2,00	2,67	5,33	—	2,85	10,00	11,61	0,78	3,09	3,59	3,41	13,42	15,62	3,24	A+	5,80	10,00	603
		20M	35M	70M	—	2,00	4,00	4,00	—	2,85	10,00	11,61	0,78	3,09	3,59	3,41	13,42	15,62	3,24	A+	5,80	10,00	603
		9.000	12.000	24.000	—	3,33	3,33	3,33	—	2,85	10,00	11,61	0,78	3,09	3,59	3,41	13,42	15,62	3,24	A+	5,80	10,00	603
		20M	35M	35M	—	2,86	2,86	4,29	—	2,85	10,00	11,61	0,78	3,09	3,59	3,41	13,42	15,62	3,24	A+	5,80	10,00	603
		12.000	12.000	18.000	—	2,50	2,50	5,00	—	2,85	10,00	11,61	0,78	3,09	3,59	3,41	13,42	15,62	3,24	A+	5,80	10,00	603
		20M	35M	70M	—	2,50	3,75	3,75	—	2,85	10,00	11,61	0,78	3,09	3,59	3,41	13,42	15,62	3,24	A+	5,80	10,00	603
		12.000	12.000	24.000	—	2,50	3,75	3,75	—	2,85	10,00	11,61	0,78	3,09	3,59	3,41	13,42	15,62	3,24	A+	5,80	10,00	603
		20M	35M	53M	—	2,50	3,75	3,75	—	2,85	10,00	11,61	0,78	3,09	3,59	3,41	13,42	15,62	3,24	A+	5,80	10,00	603
		12.000	18.000	18.000	—	2,50	3,75	3,75	—	2,85	10,00	11,61	0,78	3,09	3,59	3,41	13,42	15,62	3,24	A+	5,80	10,00	603

MULTISplit

Notes Pd = Pdesign CEA = Consommation d'énergie annuelle

unité intérieure remplaçable par le module hydronique HYDRO-M

Remarque : Le module hydraulique et les unités intérieures à détente directe ne peuvent pas fonctionner simultanément.



# TABLES DE COMBINAISON

Unité extérieure: MU1-Y 105M (QUADRI)

UNITÉ EXTÉRIEURE	UNITÉ INTÉRIEURE				CAPACITÉ DE CHAUFF. [KW]				CAPACITÉ TOTALE DE CHAUFF. [KW]			CAPACITÉ ABSORBÉE CHAUFF. [KW]			COURANT TOTAL REFROID. [A]			COP	RENDEMENT SAISONNIER (SELON EN14825)			
	A	B	C	D	A	B	C	D	Min.	Std.	Max.	Min.	Std.	Max.	Min.	Std.	Max.		Class	SCOP	Pd	CEA [kWh]
MU2-Y 105M (1x1)	20M 8.000	—	—	—	3,00	—	—	—	1,58	3,00	3,20	0,45	0,81	1,01	1,96	3,52	4,39	3,71	—	—	—	—
	27M 9.000	—	—	—	3,80	—	—	—	1,58	3,80	3,90	0,45	1,02	1,23	1,96	4,45	5,34	3,71	—	—	—	—
	35M 12.000	—	—	—	5,20	—	—	—	1,79	5,20	7,00	0,55	1,40	1,61	2,39	6,09	7,01	3,71	—	—	—	—
	53M 18.000	—	—	—	7,20	—	—	—	1,79	7,20	8,00	0,58	1,94	2,23	2,52	8,44	9,70	3,71	—	—	—	—
	70M 24.000	—	—	—	11,10	—	—	—	-	11,10	-	-	3,00	-	-	-	-	3,71	A	3,80	8,80	3246
	HYDRO-M	—	—	—	2,50	2,50	—	—	2,22	5,00	6,33	0,54	1,35	1,85	2,35	5,86	8,04	3,71	A	3,40	4,34	1787
MU2-Y 105M (1x2)	20M 8.000	20M 8.000	—	—	2,45	3,15	—	—	2,22	5,60	6,54	0,54	1,51	1,99	2,35	6,56	8,65	3,71	A	3,40	3,88	1596
	20M 8.000	27M 9.000	—	—	2,21	3,79	—	—	2,22	6,00	6,86	0,54	1,62	2,13	2,35	7,03	9,27	3,71	A	3,40	4,34	1787
	20M 8.000	35M 12.000	—	—	2,24	5,76	—	—	2,22	8,00	8,44	0,54	2,16	2,50	2,35	9,38	10,88	3,71	A	3,40	4,65	1915
	20M 8.000	53M 18.000	—	—	2,17	7,43	—	—	2,22	9,60	10,23	0,54	2,59	2,67	2,35	11,25	11,62	3,71	A	3,40	4,65	1915
	20M 8.000	70M 24.000	—	—	3,00	3,00	—	—	2,22	6,00	6,86	0,54	1,62	2,13	2,35	7,03	9,27	3,71	A	3,40	6,20	2553
	27M 9.000	27M 9.000	—	—	3,00	4,00	—	—	2,22	7,00	7,39	0,54	1,89	2,27	2,35	8,20	9,89	3,71	A	3,40	4,65	1915
	27M 9.000	35M 12.000	—	—	2,93	5,87	—	—	2,22	8,80	9,50	0,54	2,37	2,56	2,35	10,31	11,13	3,71	A	3,40	5,43	2234
	27M 9.000	53M 18.000	—	—	2,67	7,13	—	—	2,22	9,80	10,13	0,54	2,64	2,70	2,35	11,48	11,75	3,71	A	3,40	4,65	1915
	27M 9.000	70M 24.000	—	—	3,75	3,75	—	—	2,22	7,50	7,91	0,54	2,02	2,42	2,35	8,79	10,51	3,71	A	3,40	6,82	2808
	35M 12.000	35M 12.000	—	—	3,76	5,64	—	—	2,22	9,40	10,02	0,54	2,53	2,56	2,35	11,02	11,13	3,71	A	3,40	5,81	2393
	35M 12.000	53M 18.000	—	—	3,33	6,67	—	—	2,22	10,00	10,34	0,54	2,70	2,79	2,35	11,72	12,12	3,71	A	3,40	4,65	1915
	35M 12.000	70M 24.000	—	—	5,05	5,05	—	—	2,22	10,10	10,55	0,54	2,72	2,84	2,35	11,84	12,36	3,71	A	3,50	7,29	2914
	53M 18.000	53M 18.000	—	—	5,05	5,05	—	—	2,33	10,10	11,10	0,57	2,72	2,99	2,51	12,16	13,19	3,71	A	3,60	7,29	2833

Notes Pd = Pdesign CEA = Consommation d'énergie annuelle

unité intérieure remplaçable par le module hydraulique HYDRO-M

Remarque : Le module hydraulique et les unités intérieures à détente directe ne peuvent pas fonctionner simultanément.

MULTISplit

# TABLES DE COMBINAISON

Unité extérieure: MU1-Y 105M (QUADRI)

UNITÉ EXTERIEURE	UNITÉ INTÉRIEURE				CAPACITÉ DE CHAUFF. [KW]				CAPACITÉ TOTALE DE CHAUFF. [KW]			CAPACITÉ ABSORBÉE CHAUFF. [KW]			COURANT TOTAL REFRROID. [A]			COP	RENDEMENT SAISONNIER (SELON EN14825)			
	A	B	C	D	A	B	C	D	Min.	Std.	Max.	Min.	Std.	Max.	Min.	Std.	Max.		Class	SCOP	Pd	CEA [kWh]
	MULTISplit	20M	20M	20M	—	2,50	2,50	2,50	—	2,85	7,50	7,39	0,68	2,02	2,56	2,97	8,79	11,13	3,71	A	3,60	8,40
8.000		8.000	8.000	—	2,37	2,37	3,05	—	2,85	7,80	7,91	0,68	2,10	2,70	2,97	9,14	11,75	3,71	A	3,60	5,81	2260
20M		20M	27M	—	2,29	2,29	3,92	—	2,85	8,50	8,97	0,68	2,29	2,84	2,97	9,96	12,36	3,71	A	3,60	6,05	2351
8.000		8.000	9.000	—	2,34	2,34	6,02	—	2,85	10,70	11,61	0,68	2,88	3,13	2,97	12,54	13,60	3,71	A	3,60	6,59	2562
20M		20M	53M	—	1,97	1,97	6,76	—	2,85	10,70	11,61	0,68	2,88	3,13	2,97	12,54	13,60	3,71	A	3,60	6,59	2562
8.000		8.000	18.000	—	2,38	3,06	3,06	—	2,85	8,50	8,97	0,68	2,29	2,84	2,97	9,96	12,36	3,71	A	3,60	8,60	3344
20M		27M	27M	—	2,50	3,21	4,29	—	2,85	10,00	10,02	0,68	2,70	2,99	2,97	11,72	12,98	3,71	A	3,60	6,59	2562
8.000		9.000	9.000	—	2,20	2,83	5,66	—	2,85	10,70	11,61	0,68	2,88	3,13	2,97	12,54	13,60	3,71	A	3,60	7,75	3014
20M		27M	53M	—	1,87	2,41	6,42	—	2,85	10,70	11,61	0,68	2,88	3,13	2,97	12,54	13,60	3,71	A	3,60	7,75	3014
8.000		9.000	18.000	—	2,28	3,91	3,91	—	2,85	10,10	10,55	0,68	2,72	2,99	2,97	11,84	12,98	3,71	A	3,60	8,60	3344
20M		35M	35M	—	2,02	3,47	5,21	—	2,85	10,70	11,61	0,68	2,88	3,13	2,97	12,54	13,60	3,71	A	3,60	8,40	3267
8.000		12.000	12.000	—	1,74	2,99	5,97	—	2,85	10,70	11,61	0,68	2,88	3,13	2,97	12,54	13,60	3,71	A	3,60	8,40	3267
20M		35M	53M	—	1,74	4,48	4,48	—	2,85	10,70	11,61	0,68	2,88	3,13	2,97	12,54	13,60	3,71	A	3,60	8,60	3344
8.000		12.000	18.000	—	3,33	3,33	3,33	—	2,85	10,00	10,02	0,68	2,70	2,99	2,97	11,72	12,98	3,71	A	3,60	8,60	3344
20M		27M	27M	—	3,03	3,03	4,04	—	2,85	10,10	10,55	0,68	2,72	2,99	2,97	11,84	12,98	3,71	A	3,60	7,75	3014
8.000		9.000	9.000	—	2,68	2,68	5,35	—	2,85	10,70	11,61	0,68	2,88	3,13	2,97	12,54	13,60	3,71	A	3,60	8,40	3267
20M		27M	53M	—	2,29	2,29	6,11	—	2,73	10,70	11,11	0,65	2,88	2,99	2,84	12,54	13,02	3,71	A	3,60	8,40	3267
8.000		9.000	24.000	—	2,92	3,89	3,89	—	2,85	10,70	11,61	0,68	2,88	3,13	2,97	12,54	13,60	3,71	A	3,60	8,60	3344
20M		35M	35M	—	2,47	3,29	4,94	—	2,85	10,70	11,61	0,68	2,88	3,13	2,97	12,54	13,60	3,71	A	3,60	8,60	3344
8.000		12.000	18.000	—	2,14	2,85	5,71	—	2,85	10,70	11,61	0,68	2,88	3,13	2,97	12,54	13,60	3,71	A	3,60	8,60	3344
20M		35M	70M	—	2,14	4,28	4,28	—	2,85	10,70	11,61	0,68	2,88	3,13	2,97	12,54	13,60	3,71	A	3,60	8,60	3344
8.000		12.000	24.000	—	3,57	3,57	3,57	—	2,85	10,70	11,61	0,68	2,88	3,13	2,97	12,54	13,60	3,71	A	3,60	8,60	3344
20M		35M	35M	—	3,06	3,06	4,59	—	2,85	10,70	11,61	0,68	2,88	3,13	2,97	12,54	13,60	3,71	A	3,60	8,60	3344
8.000		12.000	18.000	—	2,68	2,68	5,35	—	2,85	10,70	11,61	0,68	2,88	3,13	2,97	12,54	13,60	3,71	A	3,60	8,60	3344
20M		35M	70M	—	2,68	4,01	4,01	—	2,85	10,70	11,61	0,68	2,88	3,13	2,97	12,54	13,60	3,71	A	3,60	8,60	3344
8.000		12.000	24.000	—	2,68	4,01	4,01	—	2,85	10,70	11,61	0,68	2,88	3,13	2,97	12,54	13,60	3,71	A	3,60	8,60	3344

Notes Pd = Pdesign CEA = Consommation d'énergie annuelle

unité intérieure remplaçable par le module hydronique HYDRO-M

Remarque : Le module hydraulique et les unités intérieures à détente directe ne peuvent pas fonctionner simultanément.



# TABLES DE COMBINAISON

## Unité extérieure: MU1-Y 105M (QUADRI)

UNITÉ EXTÉRIEURE	UNITÉ INTÉRIEURE				CAPACITÉ DE CHAUFF. [KW]				CAPACITÉ TOTALE DE CHAUFF. [KW]			CAPACITÉ ABSORBÉE CHAUFF. [KW]			COURANT TOTAL REFRROID. [A]			COP	RENDEMENT SAISONNIER (SELON EN14825)			
	A	B	C	D	A	B	C	D	Min.	Std.	Max.	Min.	Std.	Max.	Min.	Std.	Max.		Class	SCOP	Pd	CEA [kWh]
MU2-Y 105M (1x4)	20M	20M	20M	20M	2,50	2,50	2,50	2,50	3,69	10,00	10,55	0,77	2,70	2,84	3,34	11,72	12,36	3,71	A	3,80	8,60	3168
	8.000	8.000	8.000	8.000	2,36	2,36	2,36	3,03	3,69	10,10	11,08	0,77	2,72	2,99	3,34	11,84	12,98	3,71	A	3,80	7,75	2855
	20M	20M	20M	27M	2,31	2,31	2,31	3,96	3,69	10,90	11,61	0,77	2,94	3,13	3,34	12,77	13,60	3,71	A	3,80	8,50	3132
	8.000	8.000	8.000	12.000	1,99	1,99	1,99	5,12	3,69	11,10	12,66	0,77	2,99	3,70	3,34	13,01	16,07	3,71	A	3,80	8,80	3242
	20M	20M	20M	53M	1,73	1,73	1,73	5,92	3,69	11,10	12,66	0,77	2,99	3,70	3,34	13,01	16,07	3,71	A	3,80	8,80	3242
	8.000	8.000	8.000	24.000	2,38	2,38	3,07	3,07	3,69	10,90	11,61	0,77	2,94	3,13	3,34	12,77	13,60	3,71	A	3,80	8,80	3242
	20M	20M	27M	27M	2,22	2,22	2,85	3,81	3,69	11,10	12,13	0,77	2,99	3,41	3,34	13,01	14,84	3,71	A	3,80	8,80	3242
	8.000	8.000	9.000	12.000	1,90	1,90	2,44	4,87	3,69	11,10	12,66	0,77	2,99	3,70	3,34	13,01	16,07	3,71	A	3,80	8,80	3242
	20M	20M	27M	53M	1,65	1,65	2,13	5,67	3,69	11,10	12,66	0,77	2,99	3,70	3,34	13,01	16,07	3,71	A	3,80	8,80	3242
	8.000	8.000	9.000	24.000	2,04	2,04	3,51	3,51	3,69	11,10	12,66	0,77	2,99	3,70	3,34	13,01	16,07	3,71	A	3,80	8,80	3242
	20M	20M	35M	53M	1,77	1,77	3,03	4,54	3,69	11,10	12,66	0,77	2,99	3,70	3,34	13,01	16,07	3,71	A	3,80	8,80	3242
	8.000	8.000	12.000	18.000	1,55	1,55	4,00	4,00	3,69	11,10	12,66	0,77	2,99	3,70	3,34	13,01	16,07	3,71	A	3,80	8,80	3242
	20M	20M	53M	53M	2,29	2,94	2,94	2,94	3,69	11,10	12,13	0,77	2,99	3,27	3,34	13,01	14,22	3,71	A	3,80	8,80	3242
	8.000	9.000	9.000	9.000	2,10	2,70	2,70	3,60	3,69	11,10	12,66	0,77	2,99	3,70	3,34	13,01	16,07	3,71	A	3,80	8,80	3242
	20M	27M	27M	53M	1,81	2,32	2,32	4,65	3,69	11,10	12,66	0,77	2,99	3,70	3,34	13,01	16,07	3,71	A	3,80	8,80	3242
	8.000	9.000	9.000	18.000	1,59	2,04	2,04	5,44	3,69	11,10	12,66	0,77	2,99	3,70	3,34	13,01	16,07	3,71	A	3,80	8,80	3242
	20M	27M	27M	70M	1,94	2,50	3,33	3,33	3,69	11,10	12,66	0,77	2,99	3,70	3,34	13,01	16,07	3,71	A	3,80	8,80	3242
	8.000	9.000	12.000	12.000	1,69	2,17	2,90	4,34	3,69	11,10	12,66	0,77	2,99	3,70	3,34	13,01	16,07	3,71	A	3,80	8,80	3242
	20M	27M	35M	53M	1,49	1,92	3,84	3,84	3,69	11,10	12,66	0,77	2,99	3,70	3,34	13,01	16,07	3,71	A	3,80	8,80	3242
	8.000	9.000	18.000	18.000	1,81	3,10	3,10	3,10	3,69	11,10	12,66	0,77	2,99	3,70	3,34	13,01	16,07	3,71	A	3,80	8,80	3242
	20M	35M	35M	35M	1,59	2,72	2,72	4,08	3,69	11,10	12,66	0,77	2,99	3,70	3,34	13,01	16,07	3,71	A	3,80	8,80	3242
	8.000	12.000	12.000	18.000	2,64	2,64	2,64	2,64	3,69	10,55	12,66	0,77	2,84	3,70	3,34	12,36	16,07	3,71	A+	4,00	9,20	3220
	27M	27M	27M	27M	2,56	2,56	2,56	3,42	3,69	11,10	12,66	0,77	2,99	3,70	3,34	13,01	16,07	3,71	A+	4,00	9,20	3220
	9.000	9.000	9.000	12.000	2,22	2,22	2,22	4,44	3,69	11,10	12,66	0,77	2,99	3,70	3,34	13,01	16,07	3,71	A+	4,00	9,20	3220
	27M	27M	27M	53M	2,38	2,38	3,17	3,17	3,69	11,10	12,66	0,77	2,99	3,70	3,34	13,01	16,07	3,71	A+	4,00	9,20	3220
	9.000	9.000	12.000	12.000	2,08	2,08	2,78	4,16	3,69	11,10	12,66	0,77	2,99	3,70	3,34	13,01	16,07	3,71	A+	4,00	9,20	3220
	27M	27M	35M	35M	2,22	2,96	2,96	2,96	3,69	11,10	12,66	0,77	2,99	3,70	3,34	13,01	16,07	3,71	A+	4,00	9,20	3220
	9.000	12.000	12.000	12.000	1,96	2,61	2,61	3,92	3,69	11,10	12,66	0,77	2,99	3,70	3,34	13,01	16,07	3,71	A+	4,00	9,20	3220
	27M	35M	35M	53M	2,78	2,78	2,78	2,78	3,69	11,10	12,66	0,77	2,99	3,70	3,34	13,01	16,07	3,71	A+	4,00	9,20	3220
	9.000	12.000	12.000	18.000	2,78	2,78	2,78	2,78	3,69	11,10	12,66	0,77	2,99	3,70	3,34	13,01	16,07	3,71	A+	4,00	9,20	3220

Notes Pd = Pdesign CEA = Consommation d'énergie annuelle

unité intérieure remplaçable par le module hydronique HYDRO-M

Remarque : Le module hydraulique et les unités intérieures à détente directe ne peuvent pas fonctionner simultanément.

MULTISplit

# TABLES DE COMBINAISON

Unité extérieure: MU2-Y 125M (PENTA)

MULTISplit

UNITÉ EXTÉRIEURE	UNITÉ INTÉRIEURE					CAPACITÉ DE REFRIG. [KW]					CAPACITÉ TOTALE DE REFRIG. [KW]			ENTRÉE DE PUIS- SANCE REFR. [KW]			COURANT TOTAL REFROID. [A]			EER	RENDEMENT SAISONNIER (SELON EN14825)			
	A	B	C	D	E	A	B	C	D	E	Min.	Std.	Max.	Min.	Std.	Max.	Min.	Std.	Max.		Class	SEER	Pd	CEA [kWh]
MU2-Y 125M (1x1)	20M 8.000	—	—	—	—	2,00	—	—	—	—	1,66	2,00	2,90	0,45	1,02	1,28	1,96	4,44	5,56	3,22	—	—	—	—
	27M 9.000	—	—	—	—	2,50	—	—	—	—	1,66	2,50	3,20	0,45	1,28	1,60	1,96	5,56	6,94	3,20	—	—	—	—
	35M 12.000	—	—	—	—	3,50	—	—	—	—	1,66	3,50	3,90	0,45	1,79	2,15	1,96	7,78	9,33	3,18	—	—	—	—
	53M 18.000	—	—	—	—	5,00	—	—	—	—	1,85	5,00	6,50	0,58	1,98	2,28	2,52	8,62	9,91	3,12	—	—	—	—
	70M 24.000	—	—	—	—	7,00	—	—	—	—	2,09	7,00	8,20	0,70	2,30	2,42	3,04	10,00	10,50	3,07	—	—	—	—
	8.000 20M	20M 8.000	—	—	—	—	2,10	2,10	—	—	—	2,34	4,20	7,38	0,65	1,49	2,21	2,81	6,49	9,60	3,16	A	5,10	4,20
8.000 20M	8.000 27M	—	—	—	—	2,06	2,64	—	—	—	2,34	4,70	7,63	0,65	1,67	2,36	2,81	7,26	10,27	3,14	A	5,10	4,70	323
8.000 20M	8.000 35M	—	—	—	—	2,03	3,47	—	—	—	2,34	5,50	8,00	0,65	1,95	2,55	2,81	8,50	11,09	3,12	A	5,10	5,50	377
8.000 20M	8.000 53M	—	—	—	—	1,96	5,04	—	—	—	2,34	7,00	9,84	0,65	2,49	2,70	2,81	10,81	11,76	3,06	A	5,10	7,00	480
8.000 20M	8.000 70M	—	—	—	—	2,05	7,05	—	—	—	2,34	9,10	11,69	0,65	3,23	3,05	2,81	14,06	13,25	3,01	A	5,10	9,10	625
9.000 27M	9.000 27M	—	—	—	—	2,65	2,65	—	—	—	2,34	5,30	8,00	0,65	1,88	2,55	2,81	8,19	11,09	3,12	A	5,10	5,30	364
9.000 27M	9.000 35M	—	—	—	—	2,57	3,43	—	—	—	2,34	6,00	8,61	0,65	2,13	2,59	2,81	9,27	11,26	3,10	A	5,10	6,00	412
9.000 27M	9.000 53M	—	—	—	—	2,50	5,00	—	—	—	2,34	7,50	11,07	0,65	2,66	2,86	2,81	11,59	12,42	3,04	A	5,10	7,50	515
9.000 27M	9.000 70M	—	—	—	—	2,65	7,05	—	—	—	2,34	9,70	12,30	0,65	3,45	3,24	2,81	14,98	14,07	2,99	A	5,10	9,70	666
12.000 35M	12.000 35M	—	—	—	—	3,50	3,50	—	—	—	2,34	7,00	9,23	0,65	2,49	2,70	2,81	10,81	11,76	3,07	A	5,10	7,00	480
12.000 35M	12.000 53M	—	—	—	—	3,40	5,10	—	—	—	2,34	8,50	11,69	0,65	3,02	3,12	2,81	13,13	13,58	3,02	A	5,10	8,50	583
12.000 35M	12.000 70M	—	—	—	—	3,33	6,67	—	—	—	2,34	10,00	12,30	0,65	3,55	3,43	2,81	15,45	14,90	2,97	A	5,10	10,00	686
12.000 53M	12.000 53M	—	—	—	—	5,25	5,25	—	—	—	2,34	10,50	12,30	0,65	3,73	3,43	2,81	16,22	14,90	2,96	A	5,10	10,50	721
18.000 53M	18.000 70M	—	—	—	—	4,93	6,57	—	—	—	2,34	11,50	12,50	0,65	3,88	3,42	2,81	16,88	14,86	2,96	A	5,10	11,50	789

Notes Pd = Pdesign CEA = Consommation d'énergie annuelle

# TABLES DE COMBINAISON

Unité extérieure: MU2-Y 125M (PENTA)

UNITÉ EXTERIEURE	UNITÉ INTÉRIEURE					CAPACITÉ DE REFRROID. [KW]					CAPACITÉ TOTALE DE REFRROID. [KW]			ENTRÉE DE PUIS-SANCE REFR. [KW]			COURANT TOTAL REFRROID. [A]			EER	RENDEMENT SAISONNIER (SELON EN14825)					
	A	B	C	D	E	A	B	C	D	E	Min.	Std.	Max.	Min.	Std.	Max.	Min.	Std.	Max.		Class	SEER	Pd	CEA [kWh]		
REFROIDISSEMENT	MU2-Y 125M (1x3)	20M	20M	20M	—	—	2,00	2,00	2,00	—	—	2,89	6,00	7,38	0,80	1,73	3,05	3,48	7,50	13,25	3,10	A	5,30	6,00	396	
		8.000	8.000	8.000	—	—	1,98	1,98	2,54	—	—	2,89	6,50	8,61	0,80	1,87	3,24	3,48	8,13	14,07	3,08	A	5,30	6,50	429	
		20M	20M	27M	—	—	2,02	2,02	3,46	—	—	2,89	7,50	9,23	0,80	2,16	3,43	3,48	9,38	14,90	3,06	A	5,30	7,50	495	
		8.000	8.000	9.000	—	—	1,97	1,97	5,06	—	—	2,89	9,00	11,07	0,80	2,59	3,62	3,48	11,25	15,73	3,00	A	5,30	9,00	594	
		20M	20M	70M	—	—	2,03	2,03	6,95	—	—	2,89	11,00	12,92	0,80	3,16	3,81	3,48	13,76	16,56	2,95	A	5,30	11,00	726	
		8.000	8.000	24.000	—	—	1,96	2,52	2,52	—	—	2,89	7,00	9,23	0,80	2,01	3,35	3,48	8,75	14,57	3,06	A	5,30	7,00	462	
		20M	27M	27M	—	—	2,00	2,57	3,43	—	—	2,89	8,00	10,46	0,80	2,30	3,50	3,48	10,00	15,23	3,04	A	5,30	8,00	528	
		8.000	9.000	12.000	—	—	1,96	2,51	5,03	—	—	2,89	9,50	11,07	0,80	2,73	3,73	3,48	11,88	16,23	2,98	A	5,30	9,50	627	
		20M	27M	53M	—	—	2,01	2,59	6,90	—	—	2,89	11,50	12,92	0,80	3,31	3,96	3,48	14,38	17,22	2,93	A	5,30	11,50	759	
		8.000	9.000	24.000	—	—	2,03	3,48	3,48	—	—	2,89	9,00	11,07	0,80	2,59	3,62	3,48	11,25	15,73	3,01	A	5,30	9,00	594	
		20M	35M	35M	—	—	1,99	3,41	5,11	—	—	2,89	10,50	12,30	0,80	3,02	3,81	3,48	13,13	16,56	2,96	A	5,30	10,50	693	
		8.000	12.000	18.000	—	—	1,87	3,21	6,42	—	—	2,89	11,50	12,92	0,80	3,31	3,96	3,48	14,38	17,22	2,91	A	5,30	11,50	759	
		20M	35M	70M	—	—	1,87	4,81	4,81	—	—	2,89	11,50	12,92	0,80	3,31	3,96	3,48	14,38	17,22	2,90	A	5,30	11,50	759	
		8.000	18.000	18.000	—	—	2,67	2,67	2,67	—	—	2,89	8,00	10,46	0,80	2,30	3,81	3,48	10,00	16,56	3,05	A	5,30	8,00	528	
		27M	27M	27M	—	—	2,70	2,70	3,60	—	—	2,89	9,00	12,92	0,80	2,59	3,62	3,48	11,25	15,73	3,02	A	5,30	9,00	594	
		9.000	9.000	9.000	—	—	2,63	2,63	5,25	—	—	2,89	10,50	12,30	0,80	3,02	3,81	3,48	13,13	16,56	2,97	A	5,30	10,50	693	
		27M	27M	53M	—	—	2,46	2,46	6,57	—	—	2,89	11,50	12,92	0,80	3,31	3,96	3,48	14,38	17,22	2,91	A	5,30	11,50	759	
		9.000	9.000	24.000	—	—	2,45	3,27	3,27	—	—	2,89	9,00	11,07	0,80	2,59	3,62	3,48	11,25	15,73	2,99	A	5,30	9,00	594	
		27M	35M	35M	—	—	2,54	3,38	5,08	—	—	2,89	11,00	11,69	0,80	3,16	3,81	3,48	13,76	16,56	2,94	A	5,30	11,00	726	
		9.000	12.000	18.000	—	—	2,30	3,07	6,13	—	—	2,89	11,50	12,92	0,80	3,31	3,96	3,48	14,38	17,22	2,89	A	5,30	11,50	759	
		27M	35M	70M	—	—	2,40	4,80	4,80	—	—	2,89	12,00	12,92	0,80	3,45	3,96	3,48	15,01	17,22	2,89	A	5,30	12,00	792	
		9.000	18.000	18.000	—	—	3,17	3,17	3,17	—	—	2,89	9,50	11,07	0,80	2,73	3,73	3,48	11,88	16,23	2,97	A	5,30	9,50	627	
		35M	35M	35M	—	—	3,29	3,29	4,93	—	—	2,89	11,50	12,92	0,80	3,31	3,96	3,48	14,38	17,22	2,91	A	5,30	11,50	759	
		12.000	12.000	18.000	—	—	3,00	3,00	6,00	—	—	2,89	12,00	12,92	0,80	3,45	3,96	3,48	15,01	17,22	2,89	A	5,30	12,00	792	
		35M	35M	70M	—	—	3,00	4,50	4,50	—	—	2,89	12,00	12,92	0,80	3,45	3,96	3,48	15,01	17,22	2,89	A	5,30	12,00	792	
		12.000	18.000	18.000	—	—	2,67	4,00	5,33	—	—	2,89	12,00	12,92	0,80	4,15	3,95	3,47	18,05	17,17	2,89	A	5,30	12,00	792	
		35M	53M	53M	—	—	4,00	4,00	4,00	—	—	2,89	12,00	12,92	0,80	4,15	3,95	3,47	18,05	17,17	2,89	A	5,30	12,00	792	
		18.000	18.000	18.000	—	—				—	—															

MULTISplit

Notes Pd = Pdesign

CEA = Consommation d'énergie annuelle

# TABLES DE COMBINAISON

## Unité extérieure: MU2-Y 125M (PENTA)

MULTISPLIT

UNITE EXTÉRIEURE	UNITE INTÉRIEURE					CAPACITÉ DE REFR. [KW]					CAPACITÉ TOTALE DE REFR. [KW]			ENTRÉE DE PUIS- SANCE REFR. [KW]			COURANT TOTAL REFROID. [A]			EER	RENDEMENT SAISONNIER (SELON EN14825)			
	A	B	C	D		E	A	B	C	D	E	Min.	Std.	Max.	Min.	Std.	Max.	Min.	Std.		Max.	Class	SEER	Pd
MU2-Y 125M (1x4)	20M	20M	20M	20M	—	2,00	2,00	2,00	2,00	—	3,69	8,00	10,50	0,91	2,63	3,42	3,96	11,44	14,86	3,04	A+	5,60	8,00	500
	8.000	8.000	8.000	8.000	—	1,98	1,98	1,98	2,55	—	3,69	8,50	11,07	0,91	2,81	3,61	3,96	12,23	15,68	3,02	A+	5,60	8,50	531
	20M	20M	20M	27M	—	2,02	2,02	2,02	3,45	—	3,69	9,50	11,69	0,91	3,17	3,72	3,96	13,79	16,18	3,00	A+	5,60	9,50	594
	8.000	8.000	8.000	12.000	—	2,06	2,06	2,06	5,31	—	3,69	11,50	12,30	0,91	3,91	4,18	3,96	17,00	18,16	2,94	A+	5,60	11,50	719
	20M	20M	20M	35M	—	1,87	1,87	1,87	6,40	—	3,69	12,00	13,53	0,91	4,15	4,37	3,96	18,05	18,98	2,89	A+	5,60	12,00	750
	8.000	8.000	8.000	18.000	—	2,08	2,08	2,67	2,67	—	3,69	9,50	11,69	0,91	3,16	3,72	3,96	13,75	16,18	3,00	A+	5,60	9,50	594
	20M	20M	27M	35M	—	2,00	2,00	2,57	3,43	—	3,69	10,00	12,30	0,91	3,36	4,18	3,96	14,60	18,16	2,98	A+	5,60	10,00	625
	8.000	8.000	9.000	12.000	—	1,96	1,96	2,52	5,05	—	3,69	11,50	12,30	0,91	3,93	4,18	3,96	17,11	18,16	2,92	A+	5,60	11,50	719
	20M	20M	27M	70M	—	1,79	1,79	2,30	6,13	—	3,69	12,00	13,53	0,91	4,15	4,37	3,96	18,05	18,98	2,89	A+	5,60	12,00	750
	8.000	8.000	9.000	24.000	—	1,93	1,93	3,32	3,32	—	3,69	10,50	12,92	0,91	3,56	4,18	3,96	15,48	18,16	2,95	A+	5,60	10,50	656
	20M	20M	35M	53M	—	1,83	1,83	3,14	4,70	—	3,69	11,50	13,53	0,91	3,97	4,18	3,96	17,27	18,16	2,90	A+	5,60	11,50	719
	8.000	8.000	12.000	18.000	—	1,74	1,74	2,98	5,95	—	3,69	12,40	13,53	0,91	4,29	4,37	3,96	18,66	18,98	2,89	A+	5,60	12,40	775
	20M	20M	53M	53M	—	1,74	1,74	4,46	4,46	—	3,69	12,40	13,53	0,91	4,29	4,37	3,96	18,66	18,98	2,89	A+	5,60	12,40	775
	8.000	8.000	18.000	18.000	—	1,55	1,55	3,99	5,31	—	3,69	12,40	13,53	0,91	4,29	4,37	3,96	18,66	18,98	2,89	A+	5,60	12,40	775
	20M	20M	53M	70M	—	2,06	2,65	2,65	2,65	—	3,69	10,00	12,30	0,91	3,35	4,18	3,96	14,56	18,16	2,99	A+	5,60	10,00	625
	8.000	9.000	9.000	9.000	—	1,99	2,55	2,55	3,41	—	3,69	10,50	12,92	0,91	3,55	4,18	3,96	15,43	18,16	2,96	A+	5,60	10,50	656
	20M	27M	27M	53M	—	1,87	2,41	2,41	4,81	—	3,69	11,50	13,53	0,91	3,96	4,18	3,96	17,21	18,16	2,91	A+	5,60	11,50	719
	8.000	9.000	9.000	18.000	—	1,77	2,28	2,28	6,07	—	3,69	12,40	13,53	0,91	4,29	4,37	3,96	18,66	18,98	2,89	A+	5,60	12,40	775
	20M	27M	27M	70M	—	2,01	2,59	3,45	3,45	—	3,69	11,50	13,53	0,91	3,92	4,18	3,96	17,05	18,16	2,93	A+	5,60	11,50	719
	8.000	9.000	12.000	12.000	—	1,83	2,35	3,13	4,70	—	3,69	12,00	13,53	0,91	4,15	4,37	3,96	18,05	18,98	2,89	A+	5,60	12,00	750
	20M	27M	35M	70M	—	1,67	2,15	2,86	5,72	—	3,69	12,40	13,53	0,91	4,29	4,37	3,96	18,66	18,98	2,89	A+	5,60	12,40	775
	8.000	9.000	12.000	24.000	—	1,67	2,15	4,29	4,29	—	3,69	12,40	13,53	0,91	4,29	4,37	3,96	18,66	18,98	2,89	A+	5,60	12,40	775
	20M	27M	53M	53M	—	1,50	1,92	3,85	5,13	—	3,69	12,40	13,53	0,91	4,27	4,37	3,96	18,56	18,98	2,91	A+	5,60	12,40	775
	8.000	9.000	18.000	24.000	—	1,87	3,21	3,21	3,21	—	3,69	11,50	13,53	0,91	3,96	4,18	3,96	17,21	18,16	2,91	A+	5,60	11,50	719
	20M	35M	35M	53M	—	1,71	2,94	2,94	4,41	—	3,69	12,00	13,53	0,91	4,15	4,37	3,96	18,05	18,98	2,89	A+	5,60	12,00	750
	8.000	12.000	12.000	18.000	—	1,58	2,71	2,71	5,41	—	3,69	12,40	13,53	0,91	4,29	4,37	3,96	18,66	18,98	2,89	A+	5,60	12,40	775
	20M	35M	53M	53M	—	1,58	2,71	4,06	4,06	—	3,69	12,40	13,53	0,91	4,29	4,37	3,96	18,66	18,98	2,89	A+	5,60	12,40	775
	8.000	12.000	18.000	18.000	—	2,63	2,63	2,63	2,63	—	3,69	10,50	12,92	0,91	3,54	4,18	3,96	15,38	18,16	2,97	A+	5,60	10,50	656
	27M	27M	27M	27M	—	2,65	2,65	2,65	3,54	—	3,69	11,50	13,53	0,91	3,91	4,18	3,96	17,00	18,16	2,94	A+	5,60	11,50	719
	9.000	9.000	9.000	9.000	—	2,40	2,40	2,40	4,80	—	3,69	12,00	13,53	0,91	4,15	4,37	3,96	18,05	18,98	2,89	A+	5,60	12,00	750
	27M	27M	27M	70M	—	2,19	2,19	2,19	5,84	—	3,69	12,40	13,53	0,91	4,29	4,37	3,96	18,66	18,98	2,89	A+	5,60	12,40	775
	9.000	9.000	9.000	24.000	—	2,46	2,46	3,29	3,29	—	3,69	11,50	13,53	0,91	3,95	4,18	3,96	17,16	18,16	2,91	A+	5,60	11,50	719
	27M	27M	35M	53M	—	2,25	2,25	3,00	4,50	—	3,69	12,00	13,53	0,91	4,15	4,37	3,96	18,05	18,98	2,89	A+	5,60	12,00	750
	9.000	9.000	12.000	18.000	—	2,07	2,07	2,76	5,51	—	3,69	12,40	13,53	0,91	4,29	4,37	3,96	18,66	18,98	2,89	A+	5,60	12,40	775
	27M	27M	53M	53M	—	2,07	2,07	4,13	4,13	—	3,69	12,40	13,53	0,91	4,29	4,37	3,96	18,66	18,98	2,89	A+	5,60	12,40	775
	9.000	9.000	18.000	18.000	—	2,30	3,07	3,07	3,07	—	3,69	11,50	13,53	0,91	3,98	4,18	3,96	17,30	18,16	2,89	A+	5,60	11,50	719
	27M	35M	35M	53M	—	2,19	2,92	2,92	4,38	—	3,69	12,40	13,53	0,91	4,29	4,37	3,96	18,66	18,98	2,89	A+	5,60	12,40	775
	9.000	12.000	12.000	18.000	—	1,96	2,61	2,61	5,22	—	3,69	12,40	13,53	0,91	4,29	4,37	3,96	18,66	18,98	2,89	A+	5,60	12,40	775
	27M	35M	35M	70M	—	1,96	2,61	3,92	3,92	—	3,69	12,40	13,53	0,91	4,29	4,37	3,96	18,66	18,98	2,89	A+	5,60	12,40	775
	9.000	12.000	18.000	18.000	—	2,88	2,88	2,88	2,88	—	3,69	11,50	13,53	0,91	3,98	4,18	3,96	17,30	18,16	2,89	A+	5,60	11,50	719
	35M	35M	35M	53M	—	2,76	2,76	2,76	4,13	—	3,69	12,40	13,53	0,91	4,29	4,37	3,96	18,66	18,98	2,89	A+	5,60	12,40	775
	12.000	12.000	12.000	18.000																				

REFROIDISSEMENT



# TABLES DE COMBINAISON

Unité extérieure: MU2-Y 125M (PENTA)

MULTISplit

UNITÉ EXTÉRIEURE	UNITÉ INTÉRIEURE					CAPACITÉ DE CHAUFF. [KW]					CAPACITÉ TOTALE DE CHAUFF. [KW]			CAPACITÉ AB-SORBÉE CHAUFF. [KW]			COURANT TOTAL REFRROID. [A]			COP	RENDEMENT SAISONNIER (SELON EN14825)				
	A	B	C	D	E	A	B	C	D	E	Min.	Std.	Max.	Min.	Std.	Max.	Min.	Std.	Max.		Class	SCOP	Pd	CEA [kWh]	
MU2-Y 125M (1x1)	20M	8.000	—	—	—	2,50	—	—	—	—	1,66	2,50	2,90	0,45	0,67	0,83	1,96	2,90	3,62	3,71	—	—	—	—	
	27M	9.000	—	—	—	3,00	—	—	—	—	1,66	3,00	3,20	0,45	0,80	1,00	1,96	3,48	4,35	3,71	—	—	—	—	
	35M	12.000	—	—	—	3,80	—	—	—	—	1,66	3,80	3,90	0,45	1,01	1,22	1,96	4,41	5,29	3,71	—	—	—	—	
	53M	18.000	—	—	—	5,20	—	—	—	—	1,85	5,20	7,00	0,58	1,38	1,59	2,52	6,01	6,91	3,71	—	—	—	—	
	70M	24.000	—	—	—	7,20	—	—	—	—	2,09	7,20	8,50	0,70	1,90	2,00	3,04	8,28	8,70	3,71	—	—	—	—	
	20M	20M	8.000	8.000	—	—	2,50	2,50	—	—	—	2,34	5,00	7,38	0,56	1,32	1,92	2,45	5,72	8,36	3,71	B	3,00	5,10	2380
	20M	27M	8.000	9.000	—	—	2,45	3,15	—	—	—	2,34	5,60	7,63	0,56	1,47	2,06	2,45	6,41	8,94	3,71	B	3,00	5,70	2660
	20M	35M	8.000	12.000	—	—	2,21	3,79	—	—	—	2,34	6,00	8,00	0,56	1,58	2,22	2,45	6,86	9,66	3,71	B	3,00	6,20	2893
MU2-Y 125M (1x2)	20M	53M	8.000	18.000	—	—	2,24	5,76	—	—	—	2,34	8,00	9,84	0,56	2,11	2,35	2,45	9,15	10,23	3,71	B	3,00	8,10	3780
	20M	70M	8.000	24.000	—	—	2,21	7,59	—	—	—	2,34	9,80	11,69	0,56	2,58	2,65	2,45	11,21	11,53	3,71	B	3,00	8,50	3967
	27M	27M	9.000	9.000	—	—	3,00	3,00	—	—	—	2,34	6,00	8,00	0,56	1,58	2,22	2,45	6,86	9,66	3,71	B	3,00	6,20	2893
	27M	35M	9.000	12.000	—	—	2,91	3,89	—	—	—	2,34	6,80	8,61	0,56	1,79	2,25	2,45	7,78	9,80	3,71	B	3,00	6,80	3173
	27M	53M	9.000	18.000	—	—	2,93	5,87	—	—	—	2,34	8,80	11,07	0,56	2,32	2,49	2,45	10,07	10,81	3,71	B	3,00	8,50	3967
	27M	70M	9.000	24.000	—	—	2,78	7,42	—	—	—	2,34	10,20	12,30	0,56	2,68	2,82	2,45	11,67	12,25	3,71	B	3,00	8,50	3967
	35M	35M	12.000	12.000	—	—	3,75	3,75	—	—	—	2,34	7,50	9,23	0,56	1,97	2,35	2,45	8,58	10,23	3,71	B	3,00	7,30	3407
	35M	53M	12.000	18.000	—	—	3,76	5,64	—	—	—	2,34	9,40	11,69	0,56	2,47	2,72	2,45	10,76	11,82	3,71	B	3,00	8,50	3967
	35M	70M	12.000	24.000	—	—	3,50	7,00	—	—	—	2,34	10,50	12,30	0,56	2,76	2,98	2,45	12,01	12,97	3,71	B	3,00	8,50	3967
	53M	53M	18.000	18.000	—	—	5,50	5,50	—	—	—	2,34	11,00	12,30	0,56	2,89	2,98	2,45	12,59	12,97	3,71	B	3,00	8,50	3967
	53M	70M	18.000	24.000	—	—	4,93	6,57	—	—	—	2,34	11,50	12,50	0,56	3,01	2,98	2,45	13,09	12,97	3,71	B	3,00	8,50	3967

Notes Pd = Pdesign CEA = Consommation d'énergie annuelle

# TABLES DE COMBINAISON

Unité extérieure: MU2-Y 125M (PENTA)

UNITÉ EXTÉRIEURE	UNITÉ INTÉRIEURE					CAPACITÉ DE CHAUFF. [KW]					CAPACITÉ TOTALE DE CHAUFF. [KW]			CAPACITÉ AB-SORBÉE CHAUFF. [KW]			COURANT TOTAL REFRROID. [A]			COP	RENDEMENT SAISONNIER (SELON EN14825)			
	A	B	C	D	E	A	B	C	D	E	Min.	Std.	Max.	Min.	Std.	Max.	Min.	Std.	Max.		Class	SCOP	Pd	CEA [kWh]
MU2Y 125M (1x3)	20M	20M	20M	—	—	2,50	2,50	2,50	—	—	2,89	7,50	8,61	0,70	1,95	2,65	3,03	8,47	11,53	3,71	B	3,20	7,30	3194
	8.000	8.000	8.000	—	—	2,37	2,37	3,05	—	—	2,89	7,80	9,23	0,70	2,03	2,82	3,03	8,81	12,25	3,71	B	3,20	7,40	3238
	20M	20M	27M	—	—	2,29	2,29	3,92	—	—	2,89	8,50	9,84	0,70	2,21	2,98	3,03	9,60	12,97	3,71	B	3,20	7,50	3281
	8.000	8.000	9.000	—	—	2,52	2,52	6,47	—	—	2,89	11,50	12,30	0,70	2,99	3,15	3,03	12,99	13,69	3,71	B	3,20	8,50	3719
	20M	20M	35M	—	—	2,21	2,21	7,58	—	—	2,89	12,00	12,92	0,70	3,12	3,32	3,03	13,55	14,41	3,71	B	3,20	8,50	3719
	8.000	8.000	12.000	—	—	2,38	3,06	3,06	—	—	2,89	8,50	9,84	0,70	2,21	2,92	3,03	9,60	12,68	3,71	B	3,20	7,50	3281
	20M	27M	27M	—	—	2,50	3,21	4,29	—	—	2,89	10,00	12,30	0,70	2,60	3,05	3,03	11,29	13,26	3,71	B	3,20	8,00	3500
	8.000	9.000	9.000	—	—	2,37	3,04	6,09	—	—	2,89	11,50	12,30	0,70	2,99	3,25	3,03	12,99	14,13	3,71	B	3,20	8,50	3719
	20M	27M	70M	—	—	2,10	2,70	7,20	—	—	2,89	12,00	12,92	0,70	3,12	3,45	3,03	13,55	14,99	3,71	B	3,20	8,50	3719
	8.000	9.000	24.000	—	—	2,48	4,26	4,26	—	—	2,89	11,00	12,30	0,70	2,86	3,15	3,03	12,42	13,69	3,71	B	3,20	8,50	3719
	20M	35M	35M	—	—	2,18	3,73	5,59	—	—	2,89	11,50	12,30	0,70	2,99	3,32	3,03	12,99	14,41	3,71	B	3,20	8,50	3719
	8.000	12.000	18.000	—	—	1,95	3,35	6,70	—	—	2,89	12,00	12,92	0,70	3,12	3,45	3,03	13,55	14,99	3,71	B	3,20	8,50	3719
	20M	35M	70M	—	—	1,95	5,02	5,02	—	—	2,89	12,00	12,92	0,70	3,12	3,45	3,03	13,55	14,99	3,71	B	3,20	8,50	3719
	8.000	18.000	18.000	—	—	3,33	3,33	3,33	—	—	2,89	10,00	12,30	0,70	2,60	3,32	3,03	11,29	14,41	3,71	B	3,20	8,50	3719
	9.000	9.000	9.000	—	—	3,30	3,30	4,40	—	—	2,89	11,00	12,30	0,70	2,86	3,15	3,03	12,42	13,69	3,71	B	3,20	8,50	3719
	27M	27M	35M	—	—	2,88	2,88	5,75	—	—	2,89	11,50	12,30	0,70	2,99	3,32	3,03	12,99	14,41	3,71	B	3,20	8,50	3719
	9.000	9.000	18.000	—	—	2,57	2,57	6,86	—	—	2,89	12,00	12,92	0,70	3,12	3,45	3,03	13,55	14,99	3,71	B	3,20	8,50	3719
	27M	35M	35M	—	—	3,14	4,18	4,18	—	—	2,89	11,50	12,30	0,70	2,99	3,15	3,03	12,99	13,69	3,71	B	3,20	8,50	3719
	9.000	12.000	12.000	—	—	2,77	3,69	5,54	—	—	2,89	12,00	12,92	0,70	3,12	3,32	3,03	13,55	14,41	3,71	B	3,20	8,50	3719
	9.000	12.000	18.000	—	—	2,40	3,20	6,40	—	—	2,89	12,00	12,92	0,70	3,12	3,45	3,03	13,55	14,99	3,71	B	3,20	8,50	3719
	27M	53M	53M	—	—	2,40	4,80	4,80	—	—	2,89	12,00	12,92	0,70	3,12	3,45	3,03	13,55	14,99	3,71	B	3,20	8,50	3719
	9.000	18.000	18.000	—	—	3,83	3,83	3,83	—	—	2,89	11,50	12,30	0,70	2,99	3,25	3,03	12,99	14,13	3,71	B	3,20	8,50	3719
	35M	35M	35M	—	—	3,43	3,43	5,14	—	—	2,89	12,00	12,92	0,70	3,12	3,45	3,03	13,55	14,99	3,71	B	3,20	8,50	3719
	12.000	12.000	18.000	—	—	3,00	3,00	6,00	—	—	2,89	12,00	12,92	0,70	3,12	3,45	3,03	13,55	14,99	3,71	B	3,20	8,50	3719
	35M	35M	70M	—	—	3,00	4,50	4,50	—	—	2,89	12,00	12,92	0,70	3,12	3,45	3,03	13,55	14,99	3,71	B	3,20	8,50	3719
	12.000	18.000	18.000	—	—	2,67	4,00	5,33	—	—	2,89	12,00	12,92	0,70	3,12	3,45	3,03	13,55	14,99	3,71	B	3,20	8,50	3719
	35M	53M	70M	—	—	4,00	4,00	4,00	—	—	2,89	12,00	12,92	0,70	3,09	3,45	3,03	13,45	14,99	3,71	B	3,20	8,50	3719
	12.000	18.000	18.000	—	—				—	—														

Notes Pd = Pdesign CEA - Consommation d'énergie annuelle

MULTISplit

CHAUFFAGE

# TABLES DE COMBINAISON

## Unité extérieure: MU2-Y 125M (PENTA)

UNITÉ EXTÉRIEURE	UNITÉ INTÉRIEURE				CAPACITÉ DE CHAUFF. [KW]	CAPACITÉ TOTALE DE CHAUFF. [KW]					CAPACITÉ AB-SORBÉE CHAUFF. [KW]			COURANT TOTAL REFRIG. [A]			COP	RENDEMENT SAISONNIER (SELON EN14825)						
	A	B	C	D		A	B	C	D	E	Min.	Std.	Max.	Min.	Std.	Max.		Min.	Std.	Max.	Class	SCOP	Pd	CEA [kWh]
MULTISplit	20M	20M	20M	20M	-	2,50	2,50	2,50	2,50	-	3,69	10,00	12,67	0,80	2,56	2,98	3,46	11,12	12,97	3,71	A	3,40	8,80	3624
	8.000	8.000	8.000	8.000	-	2,57	2,57	2,57	3,30	-	3,69	11,00	12,92	0,80	2,81	3,15	3,46	12,23	13,69	3,71	A	3,40	8,80	3624
MU2-Y 125M (1x4)	20M	20M	20M	35M	-	2,50	2,50	2,50	4,29	-	3,69	11,80	13,53	0,80	3,02	3,25	3,46	13,12	14,13	3,71	A	3,40	8,80	3624
	8.000	8.000	8.000	12.000	-	2,15	2,15	2,15	5,54	-	3,69	12,00	13,53	0,80	3,07	3,65	3,46	13,34	15,86	3,71	A	3,40	8,80	3624
CHAUFFAGE	20M	20M	20M	53M	-	2,15	2,15	2,15	5,54	-	3,69	12,00	13,53	0,80	3,07	3,65	3,46	13,34	15,86	3,71	A	3,40	8,80	3624
	8.000	8.000	8.000	18.000	-	1,91	1,91	1,91	6,56	-	3,69	12,30	13,53	0,80	3,15	3,81	3,46	13,68	16,58	3,71	A	3,40	8,80	3624
MULTISplit	20M	20M	20M	70M	-	2,63	2,63	3,38	3,38	-	3,69	12,00	13,53	0,80	3,07	3,25	3,46	13,34	14,13	3,71	A	3,40	8,80	3624
	8.000	8.000	9.000	9.000	-	2,40	2,40	3,09	4,11	-	3,69	12,00	13,53	0,80	3,07	3,65	3,46	13,34	15,86	3,71	A	3,40	8,80	3624
MU2-Y 125M (1x4)	20M	20M	27M	35M	-	2,35	2,35	2,63	5,27	-	3,69	12,00	13,53	0,80	3,07	3,65	3,46	13,34	15,86	3,71	A	3,40	8,80	3624
	8.000	8.000	9.000	12.000	-	1,83	1,83	2,36	6,28	-	3,69	12,30	13,53	0,80	3,15	3,81	3,46	13,68	16,58	3,71	A	3,40	8,80	3624
CHAUFFAGE	20M	20M	27M	53M	-	2,21	2,21	3,79	3,79	-	3,69	12,00	13,53	0,80	3,07	3,65	3,46	13,34	15,86	3,71	A	3,40	8,80	3624
	8.000	8.000	12.000	12.000	-	1,91	1,91	3,27	4,91	-	3,69	12,00	13,53	0,80	3,07	3,65	3,46	13,34	15,86	3,71	A	3,40	8,80	3624
MULTISplit	20M	20M	35M	53M	-	1,72	1,72	2,95	5,90	-	3,69	12,30	13,53	0,80	3,15	3,81	3,46	13,68	16,58	3,71	A	3,40	8,80	3624
	8.000	8.000	12.000	24.000	-	1,68	1,68	4,32	4,32	-	3,69	12,00	13,53	0,80	3,07	3,81	3,46	13,34	16,58	3,71	A	3,40	8,80	3624
CHAUFFAGE	20M	20M	53M	70M	-	1,54	1,54	3,95	5,27	-	3,69	12,30	13,53	0,80	3,15	3,81	3,46	13,68	16,58	3,71	A	3,40	8,80	3624
	8.000	8.000	18.000	24.000	-	2,47	3,18	3,18	3,18	-	3,69	12,00	13,53	0,80	3,07	3,65	3,46	13,34	15,86	3,71	A	3,40	8,80	3624
MULTISplit	20M	27M	27M	35M	-	2,27	2,92	2,92	3,89	-	3,69	12,00	13,53	0,80	3,07	3,65	3,46	13,34	15,86	3,71	A	3,40	8,80	3624
	8.000	9.000	9.000	12.000	-	1,95	2,51	2,51	5,02	-	3,69	12,00	13,53	0,80	3,07	3,65	3,46	13,34	15,86	3,71	A	3,40	8,80	3624
CHAUFFAGE	20M	27M	27M	53M	-	1,76	2,26	2,26	6,02	-	3,69	12,30	13,53	0,80	3,15	3,81	3,46	13,68	16,58	3,71	A	3,40	8,80	3624
	8.000	9.000	9.000	24.000	-	2,10	2,70	3,60	3,60	-	3,69	12,00	13,53	0,80	3,07	3,65	3,46	13,34	15,86	3,71	A	3,40	8,80	3624
MU2-Y 125M (1x4)	20M	27M	35M	35M	-	1,83	2,35	3,13	4,70	-	3,69	12,00	13,53	0,80	3,07	3,81	3,46	13,34	16,58	3,71	A	3,40	8,80	3624
	8.000	9.000	12.000	12.000	-	1,66	2,13	2,84	5,68	-	3,69	12,30	13,53	0,80	3,15	3,81	3,46	13,68	16,58	3,71	A	3,40	8,80	3624
CHAUFFAGE	20M	27M	53M	53M	-	1,62	2,38	4,15	4,15	-	3,69	12,00	13,53	0,80	3,07	3,81	3,46	13,34	16,58	3,71	A	3,40	8,80	3624
	8.000	9.000	18.000	18.000	-	1,48	1,91	3,82	5,09	-	3,69	12,30	13,53	0,80	3,15	3,81	3,46	13,68	16,58	3,71	A	3,40	8,80	3624
MULTISplit	20M	27M	35M	35M	-	1,95	3,35	3,35	3,35	-	3,69	12,00	13,53	0,80	3,07	3,65	3,46	13,34	15,86	3,71	A	3,40	8,80	3624
	8.000	12.000	12.000	12.000	-	1,71	2,94	2,94	4,41	-	3,69	12,00	13,53	0,80	3,07	3,81	3,46	13,34	16,58	3,71	A	3,40	8,80	3624
CHAUFFAGE	20M	35M	35M	70M	-	1,57	2,68	2,68	5,37	-	3,69	12,30	13,53	0,80	3,15	3,81	3,46	13,68	16,58	3,71	A	3,40	8,80	3624
	8.000	12.000	12.000	24.000	-	1,53	2,62	3,93	3,93	-	3,69	12,00	13,53	0,80	3,07	3,81	3,46	13,34	16,58	3,71	A	3,40	8,80	3624
MULTISplit	20M	35M	53M	53M	-	3,00	3,00	3,00	3,00	-	3,69	12,00	13,53	0,80	3,07	3,65	3,46	13,34	15,86	3,71	A	3,40	8,80	3624
	9.000	9.000	9.000	9.000	-	2,77	2,77	2,77	3,69	-	3,69	12,00	13,53	0,80	3,07	3,65	3,46	13,34	15,86	3,71	A	3,40	8,80	3624
CHAUFFAGE	27M	27M	27M	35M	-	2,40	2,40	2,40	4,80	-	3,69	12,00	13,53	0,80	3,07	3,81	3,46	13,34	16,58	3,71	A	3,40	8,80	3624
	9.000	9.000	9.000	12.000	-	2,17	2,17	2,17	5,79	-	3,69	12,30	13,53	0,80	3,15	3,81	3,46	13,68	16,58	3,71	A	3,40	8,80	3624
MULTISplit	27M	27M	35M	35M	-	2,57	2,57	3,43	3,43	-	3,69	12,00	13,53	0,80	3,07	3,65	3,46	13,34	15,86	3,71	A	3,40	8,80	3624
	9.000	9.000	12.000	12.000	-	2,25	2,25	3,00	4,50	-	3,69	12,00	13,53	0,80	3,07	3,81	3,46	13,34	16,58	3,71	A	3,40	8,80	3624
CHAUFFAGE	27M	27M	35M	70M	-	2,35	2,35	2,73	5,47	-	3,69	12,30	13,53	0,80	3,15	3,81	3,46	13,68	16,58	3,71	A	3,40	8,80	3624
	9.000	9.000	12.000	24.000	-	2,00	2,00	4,00	4,00	-	3,69	12,00	13,53	0,80	3,07	3,81	3,46	13,34	16,58	3,71	A	3,40	8,80	3624
MULTISplit	27M	35M	35M	35M	-	2,40	3,20	3,20	3,20	-	3,69	12,00	13,53	0,80	3,07	3,65	3,46	13,34	15,86	3,71	A	3,40	8,80	3624
	9.000	12.000	12.000	12.000	-	2,12	2,82	2,82	4,24	-	3,69	12,00	13,53	0,80	3,07	3,81	3,46	13,34	16,58	3,71	A	3,40	8,80	3624
CHAUFFAGE	27M	35M	35M	70M	-	1,94	2,59	2,59	5,18	-	3,69	12,30	13,53	0,80	3,15	3,81	3,46	13,68	16,58	3,71	A	3,40	8,80	3624
	9.000	12.000	12.000	24.000	-	1,89	2,53	3,79	3,79	-	3,69	12,00	13,53	0,80	3,07	3,81	3,46	13,34	16,58	3,71	A	3,40	8,80	3624
MULTISplit	35M	35M	35M	35M	-	3,00	3,00	3,00	3,00	-	3,69	12,00	13,53	0,80	3,07	3,65	3,46	13,34	15,86	3,71	A	3,40	8,80	3624
	12.000	12.000	12.000	12.000	-	2,67	2,67	2,67	4,00	-	3,69	12,00	13,53	0,80	3,07	3,81	3,46	13,34	16,58	3,71	A	3,40	8,80	3624





# Light Commercial



## POURQUOI CHOISIR UN SYSTÈME LIGHT COMMERCIAL (PETIT TERTIAIRE)?

- ✓ Systèmes jusqu'à 16 kW, solution idéale pour la climatisation des espaces commerciaux tels que bureaux
- ✓ Configuration TWIN pour un environnement plus confortable
- ✓ Gérable avec les systèmes Wi-Fi, centralisateurs, convertisseur de données ou BMS

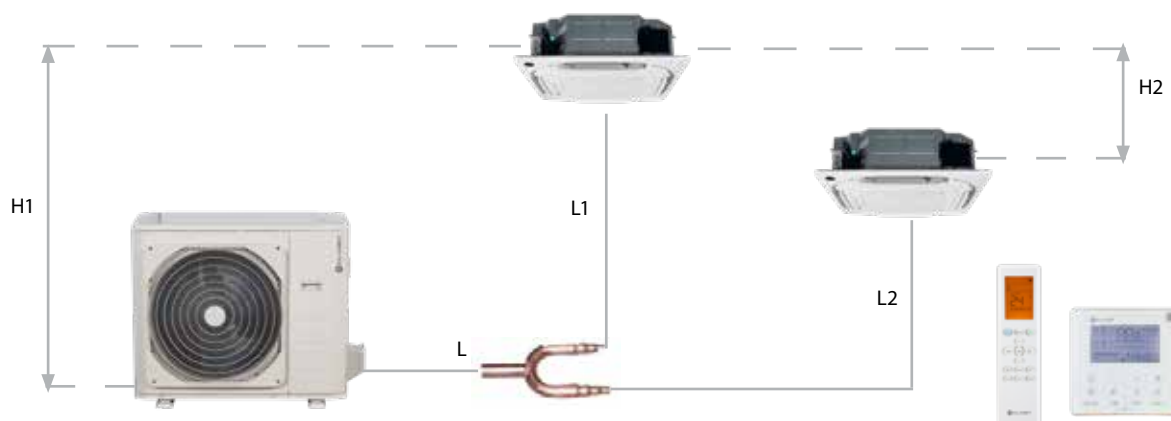
## COMBINAISONS DES UNITÉS EXTÉRIEURES/INTÉRIEURES

UNITÉ EXTÉRIEURE	UNITÉ INTÉRIEURE																							
	COMPACTES À 4 VOIES			CASSETTE À 4 VOIES				GAINABLES				CONSOLE			PLAFOND / PLANCHER									
ODU-SL 2	BOX 2 650x650		BOX 2 950x950							DUCT 2						CONSOLE 3			CEILING & FLOOR 2					
	IB3-XY		IA3-XY							ID3-XY						IC3-Y			IF3-XY					
	35M	53M	70M	88M	105M	120M	140M	160M	35M	53M	70M	88M	105M	120M	140M	160M	35M	53M	53M	70M	105M	140M	160M	
MC3-Y 35M	•								•								•							
MC3-Y 53M		•								•								•	•					
MC3-Y 70M			•							T		•								•				
MC3-Y 88M				•								•												
MC3-Y 105M					•						T		•							T		•		
MC3-Y 120M						•								•										
MC3-Y 105T					•						T		•							T		•		
MC3-Y 140T			T					•			T					•				T		•		
MC3-Y 160T				T				•			T					•								•

T = Compatible avec le système twin

# UN SYSTÈME COMPLET POUR LE PETIT COMMERCE

## CONFIGURATION TWIN POUR UNE MEILLEURE DISTRIBUTION DE L'AIR DANS LA PIÈCE



Accessoire FQZHN-01D :  
joint en Y pour raccordement Twin

		[m]	
Longueur des tuyauteries	Longueur totale	65	L+Max(L1,L2)
	Longueur max. lignes individuelles	15	L1,L2
	Différence max. entre les deux lignes L1-L2	10	L1,L2
Dénivellement	Dénivellement max. unité intérieure - extérieure	20	H1
	Dénivellement max. entre les deux unités intérieures	0,5	H2

Les unités internes TWIN sont conçues pour être installées dans une seule pièce.

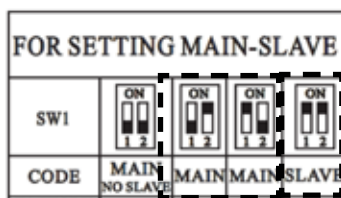
La commande permet de contrôler l'unité principale alors que la secondaire suit les configurations de marche/arrêt, point de consigne, mode de fonctionnement et vitesse du ventilateur.

## COMBINAISONS POSSIBLES

	Unité Intérieure 1	Unité intérieure 2	UNITÉ EXTÉRIEURE
+	IA3-XY 70M	IA3-XY 70M	MC3-Y 140T
	IA3-XY 88M	IA3-XY 88M	MC3-Y 160T
+	ID3-XY 35M	ID3-XY 35M	MC3-Y 70T
	ID3-XY 53M	ID3-XY 53M	MC3-Y 105M/105T
	ID3-XY 70M	ID3-XY 70M	MC3-Y 140T
	ID3-XY 88M	ID3-XY 88M	MC3-Y 160T
+	IF3-XY 53M	IF3-XY 53M	MC3-Y 105M/105T
	IF3-XY 70M	IF3-XY 70M	MC3-Y 140T

Nota:  
CONFIGURER LES UNITÉS INTÉRIEURES

Régler l'interrupteur SW5



1 2

1. Unité intérieure Slave: 1 et 2 tous deux sur ON.
2. Unité intérieure Master: position alternée de 1 et 2 (l'une sur ON et l'autre sur OFF)

# BOX 2 650x650 35M ÷ 53M



## CONFORT



Régulation continue de vitesse



Super silencieux



Anti-air froid



Compensation de température

## FIABILITÉ



Fonction d'auto-diagnostic



Fonction d'urgence



Dégivrage automatique



Pompe d'évacuation des condensats



Inversion de la rotation du ventilateur

## COMMODITÉ



ON / OFF Gestion du contrôle manuel



On/Off à distance



Port d'alarme d'erreur



Auto-restart

## CONFORT D'ÉCONOMIE



Sleep



Gear

## SANTÉ



Air frais



i-Clean

## OPTIONAL



Contrôle filaire



Commande centrale



Gestion BMS



Contrôle Wi-Fi



PANNEAU 650X650  
T-MBQ4-03B4  
(accessoire obligatoire)



Wi-Fi  
WF-60A1-C  
(optional)



TÉLÉCOMMANDE  
FILAIRE  
KJR-120X2-TFBG-E  
(optional)



TÉLÉCOMMANDE  
RG10A-D2S-BGEF  
(standard)



IB3-XY

MC3-Y

## données techniques

Set				35M	53M
Capacité de refroidissement	Nominale (Min.-Max.)	Btu/h		12.000 (2.900÷14.000)	18.000 (9.900÷19.000)
	Nominale (Min.-Max.)	kW		3,52 (0,85÷4,11)	5,28 (2,90÷5,59)
Capacité de chauffage	Nominale (Min.-Max.)	Btu/h		13.000 (1.600÷14.700)	19.000 (8.100÷20.800)
	Nominale (Min.-Max.)	kW		3,81 (0,47÷4,31)	5,57 (2,37÷6,10)
Puissance absorbée nominale	Refroidissement (Min.-Max.)	W		1.010 (168÷1.434)	1.630 (720÷2.088)
	Chauffage (Min.-Max.)	W		1.020 (124÷1.376)	1.540 (700÷1.930)
Courant nominal absorbé	Refroidissement (Min.-Max.)	A		4,45 (1,32÷6,31)	7,2 (3,20÷9,20)
	Chauffage (Min.-Max.)	A		4,73 (1,04÷6,07)	6,80 (3,10÷8,50)
Rendement saisonnier <sup>1</sup>	Refroidissement	Classe énergétique	-	A++	A++
		Charge de calcul (Pdesign)	kW	3,50	5,30
		SEER	-	6,10	6,10
		Consommation énérg. annuelle	kWh/a	186	294
	Chauffage Moyenne saison	Classe énergétique	-	A+	A+
		Charge de calcul (Pdesign)	kW	2,70	4,20
		SCOP	-	4,00	4,00
		Consommation énérg. annuelle	kWh/a	922	1.470
Efficacité nominale <sup>2</sup>	Chauffage Saison chaude	Classe énergétique	-	A+++	A++
	SCOP	-	5,10	4,80	
	EER	-	3,48	3,23	
	COP	-	3,74	3,71	

Unité intérieure				IB3-XY	35M	53M
Code article					89102297	89102233
Dimensions	Unité	L x D x H	mm		570x570x260	570x570x260
	Emballage (Unité)	L x D x H	mm		662x662x317	662x662x317
	Panneau	L x D x H	mm		647x647x50	647x647x50
	Emballage (Panneau)	L x D x H	mm		715x715x123	715x715x123
Poids	Unité / Emballage		kg		16,2/21,4	16,2/21,4
	Panneau / Emballage		kg		2,50/4,50	2,50/4,50
Filter à air	Type		-			R/W
Flux d'air		Hi/Mid/Lo	m <sup>3</sup> /h		569/485/389	680/584/479
Puissance sonore		Hi	dB(A)		57	59
Niveau de pression sonore		Hi/Mid/Lo	dB(A)		42/38/35	46/44/39
Systèmes de contrôle	Télécommande infrarouge		-		RG10A-D2S-BGEF	
	Température réglable		°C		16÷30	
Alimentation	Tension/Fréquence/Phases		V/Hz/n°		230 / 50 / 1	

<sup>1</sup> Données de SEER et SCOP, classifications énergétiques correspondantes et consommation annuelle d'énergie selon la norme de mesure EN14825.

<sup>2</sup> Valeurs EER/COP déclarées uniquement aux fins de la déduction fiscale en vigueur à la date du présent document.

R/W = Amovible/Lavable

Conditions d'essai:

conformément à EN14511 / EN12102

Refroidissement: température de l'air intérieur 27°C DB/19°C WB; température de l'air extérieur 35°C DB/24°C WB;

Chauffage: température de l'air intérieur 20°C DB/15°C WB; température de l'air extérieur 7°C DB/6°C WB;

Données déclarées conformément au règlement délégué de l'UE 626/2011

Unité extérieure			MC3-Y	35M	53M
Code article				89092252	89112214
Dimensions	Unité	L x P x A	mm	765x303x555	805x330x554
	Emballage	L x P x A	mm	887x337x610	915x370x615
Poids	Unité / Emballage		kg	26,6/29,0	32,5/35,2
Puissance sonore		Nominal	dB(A)	62	65
Niveau de pression sonore		Nominal	dB(A)	54,0	56
Plage de fonctionnement	Refroidissement	T. interne	°C		16÷32
		T. extérieure	°CBS		-15÷50
	Chauffage	T. interne	°C		0÷30
		T. extérieure	°CBU		-15÷24
Réfrigérant	Type/GWP			R-32 / 675	
Alimentation	Tension/Fréquence/Phases		V/Hz/n°	230 / 50 / 1	

## connexions et lignes frigorifiques

Set			35M	53M
Longueur équivalente max.		m	25	30
Dénivellement maximal ODU / IDU		m	±10	±20
Précharge de réfrigérant		kg / m	0,72 / 5	1,15 / 5
Diamètres extérieurs	Liquide	mm / inch	Φ6,35 - 1/4"	Φ6,35 - 1/4"
	Gas	mm / inch	Φ9,52 - 3/8"	Φ12,7 - 1/2"

## branchements électriques

Set			35M	53M
ODU	Alimentation	V/Hz/n°	230 / 50 / 1	230 / 50 / 1
		nb câbles	2 + G	2 + G
IDU	Alimentation	V/Hz/n°	230 / 50 / 1	230 / 50 / 1
		nb câbles	2 + G	2 + G
	Signal	nb câbles	1	1

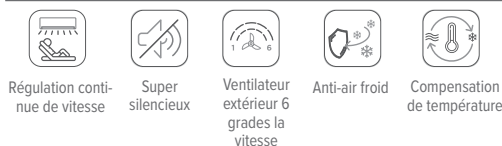
## accessoires

Standard	
<b>RG10A-D2S-BGEF</b>	Télécommande infrarouge pour unités intérieures CRISTALLO 2 / EZCool / BOX 2 / CONSOLE 3 / DUCT 2 / C&F 2
Facultatif	
<b>T-MBQ4-03B4</b>	Panneau pour Box-2 650x650, refoulement d'air à 360 °, grille à trous ronds (accessoire obligatoire, à sélectionner séparément)
<b>WF-60A1-C</b>	Kit Smart port pour la gestion des unités intérieures non murales par Wi-Fi (il comprend un adaptateur et une clé USB).
<b>Systèmes de contrôle</b>	(voir section dédiée)

# BOX 2 950x950 70M ÷ 160M



## CONFORT



## FIABILITÉ



## COMMODITÉ



## CONFORT D'ÉCONOMIE



## SANTÉ



## OPTIONAL



**PANNEAU 950X950 T-MBQ4-04B**  
(accessoire obligatoire)



**Wi-Fi KFR-120Q-EDFJB-B**  
(optional)



**TÉLÉCOMMANDE FILAIRE KJR-120X2-TFBG-E**  
(optional)



**TÉLÉCOMMANDE RG10A-D2S-BGEF**  
(standard)



IA3-XY

MC3-Y

## données techniques

Set				70M	88M	105M	120M	105T	140T	160T
Capacité de refroidissement	Nominale (Min.÷Max.)	Btu/h		24.000 (11.270÷27.000)	30.000 (7.600÷32.000)	36.000 (9.200÷39.000)	41.000 (10.000÷42.000)	36.000 (9.200÷39.000)	48.000 (12.000÷54.000)	52.000 (14.000÷57.000)
	Nominale (Min.÷Max.)	kW		7,03 (3,30÷7,91)	8,79 (2,23÷9,38)	10,6 (2,70÷11,4)	12,0 (2,93÷12,3)	10,6 (2,70÷11,4)	14,1 (3,52÷15,8)	15,2 (4,10÷16,7)
Capacité de chauffage	Nominale (Min.÷Max.)	Btu/h		26.000 (9.600÷30.500)	32.000 (9.200÷33.200)	38.000 (9.500÷42.000)	46.000 (11.500÷48.000)	38.000 (9.500÷43.200)	55.000 (14.000÷59.000)	62.000 (15.000÷68.000)
	Nominale (Min.÷Max.)	kW		7,62 (2,81÷8,94)	9,38 (2,70÷9,73)	11,1 (2,78÷12,3)	13,5 (3,37÷14,1)	11,1 (2,78÷12,7)	16,1 (4,10÷17,3)	18,2 (4,40÷19,9)
Puissance absorbée nominale	Refroidissement	Nominale (Min.÷Max.)	W	2.320 (780÷2.748)	2.750 (190÷3.000)	3.950 (900÷4.200)	4.200 (680÷4.350)	4.000 (890÷4.150)	4.650 (800÷5.900)	5.000 (980÷6.200)
	Chauffage	Nominale (Min.÷Max.)	W	1.900 (610÷2.700)	2.450 (430÷2.550)	3.000 (800÷3.950)	3.700 (750÷4.250)	3.000 (780÷4.000)	4.580 (900÷5.500)	5.550 (1.020÷6.700)
Courant absorbé nominal	Refroidissement	Nominale (Min.÷Max.)	A	10,2 (4,20÷12,0)	12,0 (2,00÷13,0)	17,5 (4,20÷18,5)	18,8 (3,10÷19,1)	6,50 (1,40÷6,50)	8,10 (1,80÷10,2)	8,60 (2,10÷10,7)
	Chauffage	Nominale (Min.÷Max.)	A	8,50 (3,60÷12,1)	11,0 (3,00÷11,5)	13,5 (3,50÷17,5)	16,3 (3,40÷19,0)	5,00 (1,30÷6,40)	8,00 (1,90÷9,50)	9,60 (2,10÷10,7)
Rendement saisonnier <sup>1</sup>	Refroidissement	Classe énergétique	-	A++	A++	A++	A++	A++	A++	A++
		Charge de calcul (Pdesign)	kW	7,00	8,80	10,5	12,1	10,5	14,0	15,3
		SEER	-	6,10	6,10	6,10	6,10	6,10	6,10	6,10
	Moyenne saison	Consommation éner. annuelle	kWh/a	395	467	549	700	589	810	860
		Classe énergétique	-	A+	A+	A+	A+	A+	A+	A+
		Charge de calcul (Pdesign)	kW	6,00	7,80	8,50	9,50	8,20	11,2	11,9
	Chauffage	SCOP	-	4,00	4,00	4,00	4,00	4,00	4,00	4,00
		Consommation éner. annuelle	kWh/a	2.100	2.467	2.975	3.275	2.870	3.860	4.190
		Classe énergétique	-	A+++	A+++	A+++	A+++	A+++	A++	A+++
	Saison chaude	SCOP	-	5,10	5,10	5,10	5,10	5,10	5,00	5,10
Classe énergétique		-	A+++	A+++	A+++	A+++	A+++	A++	A+++	
Efficacité nominale <sup>2</sup>	EER	-	3,28	3,23	3,33	2,86	3,29	3,03	3,05	
	COP	-	4,01	3,83	3,71	3,71	3,71	3,52	3,27	

Unité intérieure				IA3-XY	70M	88M	105M	120M	105M	140M	160M
Code article	Unité	L x P x A	mm	88072256	89102215	89102221	89112233	89102221	89122256	89132225	
Dimensions	Emballage (Unité)	L x P x A	mm	830x830x205	830x830x245	830x830x245	830x830x287	830x830x245	830x830x287	830x830x287	
	Panneau	L x P x A	mm	910x910x250	910x910x290	910x910x290	910x910x330	910x910x290	910x910x330	910x910x330	
	Emballage (Panneau)	L x P x A	mm	950x950x55	950x950x55	950x950x55	950x950x55	950x950x55	950x950x55	950x950x55	
Poids	Unité / Emballage		kg	1035x1035x90	1035x1035x90	1035x1035x90	1035x1035x90	1035x1035x90	1035x1035x90	1035x1035x90	
	Panneau / Emballage		kg	21,6/25,4	24,6/28,6	27,2/31,2	29,3/33,5	27,2/31,2	29,3/33,5	29,3/33,5	
Flux à air	Type		-								
Flux d'air			m³/h								
Puissance sonore		Hi/Mid/Lo	dB(A)	1247/1118/992	1700/1530/1300	1700/1530/1300	1900/1750/1600	1700/1530/1300	1900/1750/1600	2000/1850/1650	
Niveau de pression sonore		Hi/Mid/Lo	dB(A)	59	63	64	66	64	66	66	
Systèmes de contrôle	Télécommande infrarouge		-								
	Température réglable		°C								
Alimentation	Tension/Fréquence/Phases		V/Hz/n°								

<sup>1</sup> Données de SEER et SCOP, classifications énergétiques correspondantes et consommation annuelle d'énergie selon la norme de mesure EN14825.  
<sup>2</sup> Valeurs EER/COP déclarées uniquement aux fins de la déduction fiscale en vigueur à la date du présent document.  
R/W = Amovible/Lavable  
Conditions d'essai:

conformément à EN14511 / EN12102  
Refroidissement: température de l'air intérieur 27°C DB/19°C WB; température de l'air extérieur 35°C DB/24°C WB;  
Chauffage: température de l'air intérieur 20°C DB/15°C WB; température de l'air extérieur 7°C DB/6°C WB;  
Données déclarées conformément au règlement délégué de l'UE 626/2011

Unité extérieure			MC3-Y	70M	88M	105M	120M	105T	140T	160T
Code article				89092257	89112230	89092274	87032230	89122200	88072255	89102239
Dimensions	Unité	L x P x A	mm	890x342x673	946x410x810	946x410x810	946x410x810	946x410x810	952x415x1333	952x415x1333
	Emballage	L x P x A	mm	995x398x740	1090x500x885	1090x500x885	1090x500x885	1090x500x885	1095x495x1480	1095x495x1480
Poids	Unité / Emballage		kg	43,9/46,9	52,8/57,3	66,9/71,5	71,0/75,0	80,5/85,0	103,7/118,3	107,0/121,2
Puissance sonore		Nominal	dB(A)	69	70	70	72	70	74	75
Niveau de pression sonore		Nominal	dB(A)	60	62	63	63	63	64	64
Plage de fonctionnement	Refroidissement	T. interne	°C					16÷32		
		T. extérieure	°CBS					-15÷50		
	Chauffage	T. interne	°C					0÷30		
		T. extérieure	°CBU					-15÷24		
Réfrigérant	Type/GWP						R-32 / 675			
Alimentation	Tension/Fréquence/Phases		V/Hz/n°			230 / 50 / 1			400 / 50 / 3 + N	

## connexions et lignes frigorifiques

Set			70M	88M	105M	120M	105T	140T	160T
Longueur équivalente max.		m	50	50	75	75	75	75	75
Dénivellement maximal ODU / IDU		m	±25	±25	±30	±30	±30	±30	±30
Précharge de réfrigérant		kg / m	1,5 / 5	2,0 / 5	2,4 / 5	2,8 / 5	2,4 / 5	2,9 / 5	3,0 / 5
Diamètres extérieurs	Liquide	mm / inch	Φ9,52 - 3/8"	Φ9,52 - 3/8"	Φ9,52 - 3/8"	Φ9,52 - 3/8"	Φ9,52 - 3/8"	Φ9,52 - 3/8"	Φ9,52 - 3/8"
	Gas	mm / inch	Φ15,9 - 5/8"	Φ15,9 - 5/8"	Φ15,9 - 5/8"	Φ15,9 - 5/8"	Φ15,9 - 5/8"	Φ15,9 - 5/8"	Φ15,9 - 5/8"

## branchements électriques

Set			70M	88M	105M	120M	105T	140T	160T
ODU	Alimentation	V/Hz/n°	230 / 50 / 1	230 / 50 / 1	230 / 50 / 1	230 / 50 / 1	400 / 50 / 3	400 / 50 / 3	400 / 50 / 3
		nb câbles	2 + G	2 + G	2 + G	2 + G	4 + G	4 + G	4 + G
IDU	Alimentation	V/Hz/n°	230 / 50 / 1	230 / 50 / 1	230 / 50 / 1	230 / 50 / 1	230 / 50 / 1	230 / 50 / 1	230 / 50 / 1
		nb câbles / section	2 + G	2 + G	2 + G	2 + G	2 + G	2 + G	2 + G
	Signal	nb câbles / section	1	1	1	1	1	1	1

## accessoires

Standard		
<b>RG10A-D2S-BGEF</b>		Télécommande infrarouge pour unités intérieures CRISTALLO 2 / EZCool / BOX 2 / CONSOLE 3 / DUCT 2 / C&F 2
Facultatif		
<b>T-MBQ4-04B</b>		Panneau pour Box-2 950x950, refoulement d'air à 360 °, grille à trous ronds (accessoire obligatoire, à sélectionner séparément)
<b>KFR-120Q-EDFJB-B</b>		Kit Smart port pour la gestion des unités intérieures non murales par Wi-Fi (il comprend un adaptateur et une clé USB).
Systèmes de contrôle		(voir section dédiée)



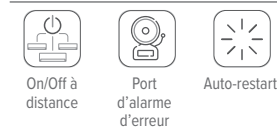
## CONFORT



## FIABILITÉ



## COMMODITÉ



## CONFORT D'ÉCONOMIE



## SANTÉ



## OPTIONAL



Wi-Fi  
WF-60A1-C  
(optional)



TÉLÉCOMMANDE FILAIRE  
KJR-120X2-TFBG-E  
(optional)



TÉLÉCOMMANDE  
RG10A-D2S-BGEF  
(standard)



ID3-XY

MC3-Y

## données techniques

Set			35M	53M	70M	88M	105M	120M	105T	140T	160T	
Capacité de refroidissement	Nominale (Min.÷Max.)	Btu/h	12.000 (1.800÷13.600)	18.000 (8.700÷20.000)	24.000 (11.200÷27.800)	30.000 (7.600÷33.600)	36.000 (9.400÷38.000)	41.000 (10.000÷42.000)	36.000 (9.300÷40.200)	48.000 (12.000÷53.000)	52.000 (14.000÷59.000)	
	Nominale (Min.÷Max.)	kW	3,52 (0,53÷4,00)	5,28 (2,55÷5,86)	7,03 (3,28÷8,16)	8,79 (2,23÷9,85)	10,6 (2,75÷11,1)	12,0 (2,93÷12,3)	10,6 (2,73÷11,8)	14,1 (3,52÷15,5)	15,2 (4,10÷17,3)	
Capacité de chauffage	Nominale (Min.÷Max.)	Btu/h	13.000 (3.400÷15.000)	19.000 (7.500÷21.000)	26.000 (9.600÷29.000)	32.000 (9.200÷34.200)	40.000 (9.500÷43.600)	46.000 (11.500÷48.000)	40.000 (9.500÷43.800)	55.000 (14.000÷62.000)	62.000 (15.000÷70.000)	
	Nominale (Min.÷Max.)	kW	3,81 (1,00÷4,39)	5,57 (2,20÷6,15)	7,62 (2,81÷8,49)	9,38 (2,70÷10,0)	11,7 (2,78÷12,8)	13,5 (3,37÷14,1)	11,7 (2,78÷12,8)	16,1 (4,10÷18,2)	18,2 (4,40÷20,5)	
Puissance absorbée nominale	Refroidissement	Nominale (Min.÷Max.)	W	1.053 (155÷1.373)	1.530 (710÷2.150)	2.190 (750÷2.960)	2.500 (190÷3.050)	3.950 (900÷4.150)	4.200 (680÷4.500)	4.000 (890÷4.200)	4.800 (880÷6.000)	5.250 (1.030÷6.650)
	Chauffage	Nominale (Min.÷Max.)	W	1.038 (302÷1.390)	1.510 (740÷1.760)	1.900 (640÷2.580)	2.250 (430÷2.450)	3.250 (800÷3.950)	3.450 (750÷4.100)	3.250 (780÷4.000)	4.500 (950÷5.700)	5.150 (950÷6.600)
Courant absorbé nominal	Refroidissement	Nominale (Min.÷Max.)	A	4,75 (1,30÷6,09)	7,10 (3,20÷9,56)	10,2 (4,20÷13,2)	11,0 (2,00÷13,5)	17,5 (4,20÷18,5)	18,8 (3,10÷19,8)	6,50 (1,40÷6,70)	8,40 (1,90÷10,4)	9,60 (3,10÷11,5)
	Chauffage	Nominale (Min.÷Max.)	A	4,52 (1,48÷6,15)	6,80 (3,30÷7,70)	9,20 (3,80÷11,6)	10,0 (3,00÷10,7)	14,5 (3,50÷17,5)	15,5 (3,40÷18,3)	5,30 (1,30÷6,40)	8,00 (2,00÷9,80)	9,05 (2,00÷11,5)
Rendement saisonnier <sup>1</sup>	Refroidissement	Classe énergétique	-	A++	A++	A++	A++	A++	A++	A++	A++	
		Charge de calcul (Pdesign)	kW	3,50	5,30	7,00	8,80	10,5	12,1	10,5	14,0	15,3
		SEER	-	6,10	6,10	6,10	6,10	6,10	6,10	6,10	6,10	6,10
	Chauffage	Consommation énérg. annuelle	kWh/a	197	291	401	474	593	700	608	811	900
		Classe énergétique	-	A+	A+	A+	A+	A+	A+	A+	A+	A+
		Charge de calcul (Pdesign)	kW	2,60	4,30	5,40	8,00	8,40	9,50	8,80	11,5	12,5
Moyenne saison	SCOP	-	4,00	4,00	4,00	4,00	4,00	4,00	4,00	4,00	4,00	
	Consommation énérg. annuelle	kWh/a	945	1.505	1.890	2.800	2.940	3.350	3.080	4.025	4.390	
Efficacité nominale <sup>2</sup>	Chauffage	Classe énergétique	-	A+++	A+++	A+++	A+++	A+++	A+++	A+++	A+++	
	Climat chaud	SCOP	-	5,10	5,10	5,10	5,10	5,10	5,10	5,10	5,10	
Efficacité nominale <sup>2</sup>	EER	-	3,34	3,45	3,23	3,52	3,27	2,86	3,28	2,93	2,90	
	COP	-	3,71	3,71	4,01	4,17	3,71	3,91	3,71	3,58	3,53	



Unité intérieure			ID3-XY	35M	53M	70M	88M	105M	120M	105M	140M	160M
Code article				89092219	89132211	89102201	89112238	89112241	87032229	89112241	89112243	89092248
Dimensions	Unité	L x P x A	mm	700x450x200	880x600x210	1100x700x249	1360x700x249	1360x700x249	1200x800x300	1360x700x249	1200x800x300	1200x800x300
	Emballage (Unité)	L x P x A	mm	860x540x285	1070x725x280	1305x805x315	1570x805x330	1570x805x330	1405x915x365	1570x805x330	1405x915x365	1405x915x365
Poids	Unité / Emballage		kg	17,8/21,5	24,4/29,6	32,3/39,1	40,5/48,3	40,5/48,2	47,6/55,8	40,5/48,2	47,6/55,8	47,4/56,1
Filtre à air	Type		-						R/W			
Débit d'air		Hi/Mid/Lo	m³/h	600/480/300	911/706/515	1229/1035/825	2100/1800/1500	2100/1800/1500	2400/2040/1680	2100/1800/1500	2400/2040/1680	2600/2210/1820
Hauteur d'élévation disponible		Std (Min~Max)	Pa	25 (0÷60)	25 (0÷100)	25 (0÷160)	37 (0÷160)	37 (0÷160)	50 (0÷160)	37 (0÷160)	50 (0÷160)	50 (0÷160)
Puissance sonore		Hi	dB(A)	58	58	62	64	61	67	61	66	66
Niveau de pression sonore		Hi/Mid/Lo	dB(A)	35/32/30	42/39/35	49/46/41	51/48/46	50/48/46	52/49/48	51/49/47	52/49/47	53/49/47
Systèmes de contrôle	Télécommande infrarouge		-						RG10A-D2S-BGEF			
	Température réglable		°C						16÷30			
Alimentation	Tension/Fréquence/Phases		V/Hz/n°						230 / 50 / 1			

<sup>1</sup> Données de SEER et SCOP, classifications énergétiques correspondantes et consommation annuelle d'énergie selon la norme de mesure EN14825.

<sup>2</sup> Valeurs EER/COP déclarées uniquement aux fins de la déduction fiscale en vigueur à la date du présent document.

R/W = Amovible/Lavable

conformément à EN14511 / EN12102

Refroidissement: température de l'air intérieur 27°C DB/19°C WB; température de l'air extérieur 35°C DB/24°C WB;

Chauffage: température de l'air intérieur 20°C DB/15°C WB; température de l'air extérieur 7°C DB/6°C WB;

Données déclarées conformément au règlement délégué de l'UE 626/2011

Conditions d'essai:

Unité extérieure			MC3-Y	35M	53M	70M	88M	105M	120M	105T	140T	160T
Code article				89092252	89112214	89092257	89112230	89092274	87032230	89122200	88072255	89102239
Dimensions	Unité	L x P x A	mm	765x303x555	805x330x554	890x342x673	946x410x810	946x410x810	946x410x810	946x410x810	952x415x1333	952x415x1333
	Emballage	L x P x A	mm	887x337x610	915x370x615	995x398x740	1090x500x885	1090x500x885	1090x500x885	1090x500x885	1095x495x1480	1095x495x1480
Poids	Unité / Emballage		kg	26,6/29,0	32,5/35,2	43,9/46,9	52,8/57,3	66,9/71,5	71,0/75,0	80,5/85,0	103,7/118,3	107,0/121,2
Puissance sonore		Nominal	dB(A)	62	65	69	70	70	72	70	74	75
Niveau de pression sonore		Nominal	dB(A)	54	56	60	62	63	63	63	64	64
Plage de fonctionnement	Refroidissement	T. interne	°C						16÷32			
		T. extérieure	°C						-15÷50			
	Chauffage	T. interne	°C						0÷30			
		T. extérieure	°C						-15÷24			
Réfrigérant	Type/GWP		-					R-32 / 675				
Alimentation	Tension/Fréquence/Phases		V/Hz/n°						230 / 50 / 1			400 / 50 / 3 + N
Courant - 50Hz	Calibre maximum du fusible (MFA)		A		20			30				25

## connexions et lignes frigorifiques

Set		35M	53M	70M	88M	105M	120M	105T	140T	160T	
Longueur équivalente max.	m	25	30	50	50	75	75	75	75	75	
Dénivellement maximal ODU / IDU	m	±10	±20	±25	±25	±30	±30	±30	±30	±30	
Précharge de réfrigérant	kg / m	0,72 / 5	1,15 / 5	1,5 / 5	2,0 / 5	2,4 / 5	2,8 / 5	2,4 / 5	2,9 / 5	3,0 / 5	
Diamètres extérieurs	Liquide	mm / inch	Φ6,35 - 1/4"	Φ6,35 - 1/4"	Φ9,52 - 3/8"	Φ9,52 - 3/8"	Φ9,52 - 3/8"	Φ9,52 - 3/8"	Φ9,52 - 3/8"	Φ9,52 - 3/8"	Φ9,52 - 3/8"
	Gas	mm / inch	Φ9,52 - 3/8"	Φ12,7 - 1/2"	Φ15,9 - 5/8"	Φ15,9 - 5/8"	Φ15,9 - 5/8"	Φ15,9 - 5/8"	Φ15,9 - 5/8"	Φ15,9 - 5/8"	Φ15,9 - 5/8"

## branchements électriques

Set		35M	53M	70M	88M	105M	120M	105T	140T	160T
ODU	Alimentation	V/Hz/n°	230 / 50 / 1	230 / 50 / 1	230 / 50 / 1	230 / 50 / 1	230 / 50 / 1	400 / 50 / 3	400 / 50 / 3	400 / 50 / 3
		nb câbles	2 + G	2 + G	2 + G	2 + G	2 + G	2 + G	4 + G	4 + G
IDU	Alimentation	V/Hz/n°	230 / 50 / 1	230 / 50 / 1	230 / 50 / 1	230 / 50 / 1	230 / 50 / 1	230 / 50 / 1	230 / 50 / 1	230 / 50 / 1
		nb câbles	2 + G	2 + G	2 + G	2 + G	2 + G	2 + G	2 + G	2 + G
	Signal	nb câbles	1	1	1	1	1	1	1	1

## accessoires

Standard	
RG10A-D2S-BGEF	Télécommande infrarouge pour unités intérieures CRISTALLO 2 / EZCool / BOX 2 / CONSOLE 3 / DUCT 2 / C&F 2
Facultatif	
WF-60A1-C	Kit Smart port pour la gestion des unités intérieures non murales par Wi-Fi (il comprend un adaptateur et une clé USB).
Systèmes de contrôle	(voir section dédiée)

# CONSOLE 3 35M ÷ 53M



**A++ A+**

## CONFORT



Vitesse du ventilateur int. en continu



Anti-air froid



Compensation de température



Multidirectionnel flux d'air

## FIABILITÉ



Fonction d'auto-diagnostic



Fonction urgence

## COMMODITÉ



On/Off à distance



Minuteur



Auto-restart

## CONFORT D'ÉCONOMIE



Sleep



Gear

## OPTIONAL



Contrôle filaire



Commande centrale



Gestion BMS



Contrôle Wi-Fi

## SANTÉ



Filtre haute densité



Filtre catalyseur froid



Wi-Fi NWMX (optional)



TÉLÉCOMMANDE FILAIRE KJR-120X2-TFBG-E (optional) (kit nécessaire MKCX)



TÉLÉCOMMANDE RG10A-D2S-BGEF (standard)



IC3-Y



MC3-Y

## données techniques

Set		35M		53M	
Capacité de refroidissement	Nominale (Min.÷Max.)	Btu/h	12.000 (2.600÷14.500)	17.000 (9.000÷19.000)	
	Nominale (Min.÷Max.)	kW	3,52 (0,76÷4,25)	4,98 (2,64÷5,57)	
Capacité de chauffage	Nominale (Min.÷Max.)	Btu/h	13.000 (1.550÷16.000)	18.000 (7.500÷21.500)	
	Nominale (Min.÷Max.)	kW	3,81 (0,45÷4,69)	5,28 (2,20÷6,30)	
Puissance absorbée nominale	Refroidissement (Min.÷Max.)	W	1.000 (170÷1.350)	1.500 (650÷1.950)	
	Chauffage (Min.÷Max.)	W	980 (150÷1.300)	1.420 (600÷1.900)	
Courant nominal absorbé	Refroidissement (Min.÷Max.)	A	4,52 (1,40÷5,90)	6,70 (2,95÷8,70)	
	Chauffage (Min.÷Max.)	A	4,43 (1,25÷5,95)	6,40 (2,75÷8,50)	
Rendement saisonnier <sup>1</sup>	Refroidissement	Classe énergétique	-	A++	
		Charge de calcul (Pdesign)	kW	3,50	5,00
	Chauffage	SEER	-	7,30	6,70
		Consommation énerg. annuelle	kWh/a	168	261
	Moyenne saison	Classe énergétique	-	A+	A+
		Charge de calcul (Pdesign)	kW	2,60	4,00
	Saison chaude	SCOP	-	4,00	4,00
		Consommation énerg. annuelle	kWh/a	910	1.414
	Efficacité nominale <sup>2</sup>	Chauffage	Classe énergétique	-	A+++
		Saison chaude	SCOP	-	5,50
	EER	-	3,52	3,32	
	COP	-	3,89	3,72	

Unité intérieure		IC3-Y		35M		53M	
Code article				89472266		89472269	
Dimensions	Unité	L x P x A	mm	794x206x621		794x206x621	
	Emballage (Unité)	L x P x A	mm	865x280x719		865x280x719	
Poids	Unité / Emballage		kg	14,9/18,8		14,9/18,8	
Filtre à air	Type				R/W		
Flux d'air		Hi/Mid/Lo	m <sup>3</sup> /h	650/580/490		780/690/600	
Puissance sonore		Hi	dB(A)	54		55	
Niveau de pression sonore		Hi/Mid/Lo	dB(A)	37/34/27		41/38/32	
Systèmes de contrôle	Télécommande infrarouge				RG10A-D2S-BGEF		
	Température réglable		°C		16÷30		
Alimentation	Tension/Fréquence/Phases		V/Hz/n°		230 / 50 / 1		

<sup>1</sup> Données de SEER et SCOP, classifications énergétiques correspondantes et consommation annuelle d'énergie selon la norme de mesure EN14825.

<sup>2</sup> Valeurs EER/COP déclarées uniquement aux fins de la déduction fiscale en vigueur à la date du présent document.

R/W = Amovible/Lavable

Conditions d'essai:

conformément à EN14511 / EN12102

Refroidissement: température de l'air intérieur 27°C DB/19°C WB; température de l'air extérieur 35°C DB/24°C WB;

Chauffage: température de l'air intérieur 20°C DB/15°C WB; température de l'air extérieur 7°C DB/6°C WB;

Données déclarées conformément au règlement délégué de l'UE 626/2011

Unité extérieure		MC3-Y	35M	53M
Code article			89092252	89112214
Dimensions	Unité	L x P x A	765x303x555	805x330x554
	Emballage	L x P x A	887x337x610	915x370x615
Poids	Unité / Emballage		26,6/29,0	32,5/35,2
Puissance sonore		Nominal	62	65
Niveau de pression sonore		Nominal	54	56
Plage de fonctionnement	Refroidissement	T. interne	°C	16÷32
		T. extérieure	°CBS	-15÷50
	Chauffage	T. interne	°C	0÷30
		T. extérieure	°CBU	-15÷24
Réfrigérant	Type/GWP		R-32 / 675	
Alimentation	Tension/Fréquence/Phases	V/Hz/n°	230 / 50 / 1	

## connexions et lignes frigorifiques

Set	35M	53M	
Longueur équivalente max.	m	25	30
Dénivellement maximal ODU / IDU	m	±10	±20
Précharge de réfrigérant	kg / m	0,72 / 5	1,15 / 5
Diamètres extérieurs	Liquide	mm / inch	Φ6,35 - 1/4"
	Gas	mm / inch	Φ9,52 - 3/8"

## branchements électriques

Set	35M	53M	
ODU	Alimentation	V/Hz/n°	230 / 50 / 1
		nb câbles	2 + G
IDU	Alimentation	V/Hz/n°	230 / 50 / 1
		nb câbles	2 + G
	Signal	nb câbles	1

## accessoires

Standard	
<b>RG10A-D2S-BGEF</b>	Télécommande infrarouge pour unités intérieures CRISTALLO 2 / EZCool / BOX 2 / CONSOLE 3 / DUCT 2 / C&F 2
Facultatif	
<b>NWMX</b>	Kit Wi-Fi pour unités intérieures.
<b>MKCX</b>	Carte multifonction qui rend l'unité intérieure disponible pour ON / OFF à distance, le port d'alarme et le port XYE (requis pour la connexion du contrôleur filaire, du contrôleur filaire centralisé, du convertisseur de données, de la passerelle BMS) <i>Le port ON-OFF / Alarme / XYE / Wi-Fi les fonctions peuvent être utilisées simultanément</i>
<b>Systèmes de contrôle</b>	(voir section dédiée)



Unité extérieure			MC3-Y	53M	70M	105M	105T	140T	160T
Code article				89112214	89092257	89092274	89122200	88072255	89102239
Dimensions	Unité	L x P x A	mm	805x330x554	890x342x673	946x410x810	946x410x810	952x415x1333	952x415x1333
	Emballage	L x P x A	mm	915x370x615	995x398x740	1090x500x885	1090x500x885	1095x495x1480	1095x495x1480
Poids	Unité / Emballage		kg	32,5/35,2	43,9/46,9	66,9/71,5	80,5/85,0	103,7/118,3	107,0/121,2
Puissance sonore		Nominal	dB(A)	65	69	70	70	74	75
Niveau de pression sonore		Nominal	dB(A)	56	60	63	63	64	64
		T. interne	°C				16÷32		
Plage de fonctionnement	Refroidissement	T. extérieure	°CBS				-15÷50		
		T. interne	°C				0÷30		
	Chauffage	T. extérieure	°CBU				-15÷24		
Réfrigérant	Type/GWP		-			R-32 / 675			
Alimentation	Tension/Fréquence/Phases		V/Hz/n°		230 / 50 / 1			400 / 50 / 3 + N	

## connexions et lignes frigorifiques

Set			53M	70M	105M	105T	140T	160T
Longueur équivalente max.		m	30	50	75	75	75	75
Dénivellement maximal ODU / IDU		m	±20	±25	±30	±30	±30	±30
Précharge de réfrigérant		kg / m	1,15 / 5	1,5 / 5	2,4 / 5	2,4 / 5	2,9 / 5	3,0 / 5
Diamètres extérieurs	Liquide	mm / inch	Φ6,35 - 1/4"	Φ9,52 - 3/8"	Φ9,52 - 3/8"	Φ9,52 - 3/8"	Φ9,52 - 3/8"	Φ9,52 - 3/8"
	Gas	mm / inch	Φ12,7 - 1/2"	Φ15,9 - 5/8"	Φ15,9 - 5/8"	Φ15,9 - 5/8"	Φ15,9 - 5/8"	Φ15,9 - 5/8"

## branchements électriques

Set			53M	70M	105M	105T	140T	160T
ODU	Alimentation	V/Hz/n°	230 / 50 / 1	230 / 50 / 1	230 / 50 / 1	400 / 50 / 3	400 / 50 / 3	400 / 50 / 3
		nb câbles	2 + G	2 + G	2 + G	4 + G	4 + G	4 + G
IDU	Alimentation	V/Hz/n°	230 / 50 / 1	230 / 50 / 1	230 / 50 / 1	230 / 50 / 1	230 / 50 / 1	230 / 50 / 1
		nb câbles	2 + G	2 + G	2 + G	2 + G	2 + G	2 + G
	Signal	nb câbles	1	1	1	1	1	1

## accessoires

Standard	
<b>RG10A-D2S-BGEF</b>	Télécommande infrarouge pour unités intérieures CRISTALLO 2 / EZCool / BOX 2 / CONSOLE 3 / DUCT 2 / C&F 2
Facultatif	
<b>WF-60A1-C</b>	Kit Smart port pour la gestion des unités intérieures non murales par Wi-Fi (il comprend un adaptateur et une clé USB).
Systèmes de contrôle	(voir section dédiée)

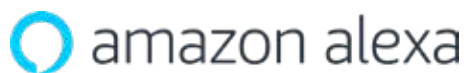
# ACCESSOIRES e SYSTÈMES DE CONTRÔLE



## Contrôle vocal: encore plus Smart

Les modèles muraux sont désormais compatibles avec une nouvelle possibilité de gestion intelligente: le contrôle vocal: il suffit d'installer la skill NetHome Plus dans les assistants vocaux Amazon Alexa ou Google Assistant pour allumer et régler la climatisation. Si vous disposez de plusieurs unités internes, ouvrez l'application NetHome Plus depuis votre Smartphone et renommez-les comme vous le souhaitez (par exemple: climatiseur de la cuisine), de sorte à pouvoir les contrôler en les appelant par leur nom.

Essayez ces fonctions:



- Alexa, allume le climatiseur du salon
- Alexa, règle le climatiseur de la cuisine en Refroidissement
- Alexa, règle le climatiseur du salon en Déshumidification
- Alexa, règle le climatiseur à 26 degrés
- Alexa, règle le climatiseur du salon à la vitesse lente

Essayez ces fonctions:



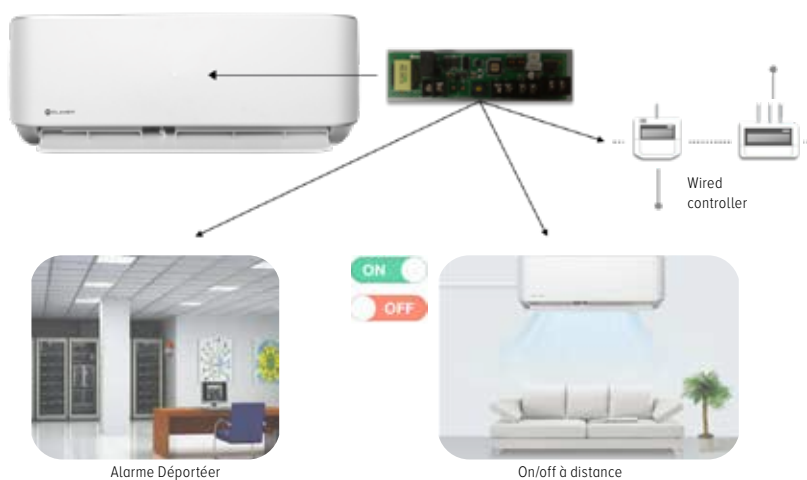
- OK Google, allume le climatiseur du salon
- OK Google, règle le climatiseur de la cuisine en Refroidissement
- OK Google, règle le climatiseur du salon en Déshumidification
- OK Google, règle le climatiseur à 26 degrés
- OK Google, règle le climatiseur du salon à la vitesse lente

# ACCESSOIRES e SYSTÈMES DE CONTRÔLE

## Kit Multifonctions

Les kits multifonctions offrent différentes possibilités dans la gestion des systèmes SPLIT. En particulier, ils mettent à disposition le port de communication XYE, nécessaire à la connexion de:

- ▶ Commande filaire pour chaque unité (KRJ-120X1-TFBG-E / KRJ-120X2-TFBG-E)
- ▶ Centralisateurs câblés (CCM30-B / CCM-180A/WS / CCM-270A/WS)
- ▶ Communication avec protocoles Modbus, LonWorks e BACnet (IMMP-BAC(A), CCM18A, CCM18ANU, CCM-18A/N(A)).



	ON/OFF À DISTANCE	ALARME DÉPORTÉER	PORTA XYE (COMMUNICATION)	GESTION SIMULTANÉE AVEC WI-FI
<b>MBLCX</b> (STELVIO)	●	●	●	●
<b>MKSS2X</b> (CRISTALLO 2)	●	●	●	●
<b>MKSSX</b> (CRISTALLO)	●		●	
<b>MKCX</b> (CONSOLE 3)	●	●	●	●

**Nota:**

● = toutes les fonctions peuvent être utilisées en même temps

● = il faut choisir la fonction qu'on souhaite utiliser

# ACCESSOIRES e SYSTÈMES DE CONTRÔLE

## Systèmes de contrôle individuels

### RG10A-D2S-BGEF

- ▶ Télécommande standard pour les unités CRISTALLO 2 / EZCool / BOX 2 / CONSOLE 3 / DUCT 2 / C&F 2, avec caractéristiques spéciales:
- ▶ ON/OFF - mode de fonctionnement - consigne de température - vitesse du ventilateur - direction des ailettes
- ▶ Minuterie: elle permet de configurer un compte à rebours pour allumer / éteindre la climatisation
- ▶ Follow Me: cette fonction règle le climatiseur sur la base de la température détectée par la sonde présente dans la télécommande
- ▶ Ne pas déranger (LED): cette fonction désactive l'écran lumineux et les signaux sonores du climatiseur
- ▶ Auto-nettoyage (Self-cleaning): cette fonction nettoie la batterie du climatiseur
- ▶ Turbo: pour une climatisation rapide du local
- ▶ Gestion de la fonction de débit d'air constant pour les unités internes gainables
- ▶ Consigne du ventilateur avec variations de vitesse jusqu'à 1%
- ▶ Fonction Breeze away (uniquement pour certains modèles)
- ▶ Fonction ECO / Gear



### RG10A4-D-BGEF

Télécommande standard pour unités CRISTALLO internes, permettant de gérer toutes les fonctions de base:

- ▶ ON/OFF - mode de fonctionnement - consigne de température - vitesse du ventilateur - direction des ailettes
- ▶ Minuterie: elle permet de configurer un compte à rebours pour allumer / éteindre la climatisation
- ▶ Follow Me: cette fonction règle le climatiseur sur la base de la température détectée par la sonde présente dans la télécommande
- ▶ Auto-nettoyage (Self-cleaning): cette fonction nettoie la batterie du climatiseur
- ▶ Turbo: pour une climatisation rapide du local



### RG10P1-G2HS-BGEF

Télécommande standard pour les unités STELVIO, avec caractéristiques spéciales:

- ▶ Consigne de température avec une précision jusqu'à 0,5°C
- ▶ Consigne du ventilateur avec variations de vitesse jusqu'à 1%
- ▶ Activation / désactivation des fonctions liées au capteur "Intelligent Eye"
- ▶ Gestion de l'humidité à intervalles de 5%
- ▶ Fonction ECO / Gear



### KJR-120X1-TFBG-E / KJR-120X2-TFBG-E

Commande filaire unidirectionnelle avec écran, avec les caractéristiques de la télécommande standard et des fonctions spéciales:

- ▶ Affichage de la température mesurée dans la pièce
- ▶ Affichage de l'horloge
- ▶ Gestion de la fonction de débit d'air constant pour les unités internes gainables
- ▶ Planificateur hebdomadaire (jusqu'à 8 réglages/jour pour MARCHÉ/ARRÊT, mode, température, ventilation)
- ▶ Limitation du point de consigne réglable
- ▶ Verrouillage du changement de mode
- ▶ Récepteur de télécommande intégré
- ▶ Contrôle des ailettes séparément sur les unités box





# ACCESSOIRES e SYSTÈMES DE CONTRÔLE



## Kit Wi-Fi

Grâce au kit Wi-Fi et à l'application disponible pour iOS et Android, il est possible de contrôler le fonctionnement des climatiseurs dans toutes les situations: à l'aide de la télécommande, ou directement depuis un smartphone. De plus, l'application a été conçue pour offrir encore plus de fonctionnalités et de facilité d'utilisation.

Remarque: le kit est fourni en standard sur STELVIO, CRISTALLO 2 et CRISTALLO.



*Remarque: pour connecter le Wi-Fi à un IDU non mural.*

*Le kit Wi-Fi est une option pour les unités Console (CONSOLE 3 USB uniquement), canalisables (DUCT 2), Cassettes (BOX 2) et plafond et sol (CEILING&FLOOR 2) via des adaptateurs dédiés :*



WF-60A1-C



KFR-120Q-EDFJB-B

*Le raccordement de l'accessoire WF-60A1-C exclut la possibilité d'utiliser le port de communication XYE (la fonction d'ON/OFF à distance reste disponible). La commande filaire standard peut être utilisée régulièrement en la raccordant à la machine via le port de l'accessoire WF-60A1-C.*



### MODE VEILLE

Économie d'énergie en définissant un profil de température nocturne.



### AUTO-CHECK

Contrôle de l'état de fonctionnement du climatiseur. Affichage des codes des anomalies éventuelles.



### MINUTERIE HEBDOMADAIRE

Configuration d'allumages / arrêts programmés au cours de la semaine.



## Systemes de contrôle par groupes d'unités (SPLIT / VRF)

Les systèmes de contrôle par groupes d'unités permettent de créer des réseaux d'unités internes SPLIT et VRF, même si elles appartiennent à des systèmes différents.

Remarque: des fonctions supplémentaires sont disponibles avec la gamme VRF.

### KJR-150A

Le contrôle de groupes d'unités internes permet de gérer les fonctions de base de 16 unités internes au maximum:

- ▶ ON/OFF
- ▶ Mode de fonctionnement
- ▶ Consigne de température
- ▶ Oscillation automatique des ailettes
- ▶ Direction des ailettes



#### Uniquement avec VRF:

- ▶ Minuteur

Remarque: les commandes individuelles peuvent être utilisées normalement pour gérer les unités.

### CCM09 (à l'épuisement)

Contrôle d'un groupe (max. 64) ou de chaque unité avec écran tactile, pour gérer:

- ▶ ON/OFF - mode de fonctionnement - consigne de température - vitesse du ventilateur – oscillation
- ▶ Gestion d'une seule / de toutes les unités

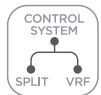
#### Uniquement avec VRF:

- ▶ Vérification des erreurs de l'unité
- ▶ Minuterie quotidienne de marche / arrêt
- ▶ Blocage des commandes individuelles
- ▶ Affichage des paramètres de fonction
- ▶ Affichage des alarmes
- ▶ Planificateur hebdomadaire

Remarque: les commandes individuelles peuvent être utilisées normalement pour gérer les unités.



# ACCESSOIRES ET SYSTÈMES DE CONTRÔLE



## CCM-180A/WS

Contrôle d'un groupe (max. 64) ou de chaque unité avec écran tactile de 6,2", pour gérer:

- ▶ ON/OFF - mode de fonctionnement - consigne de température - vitesse du ventilateur – oscillation
- ▶ Gestion d'une seule / de toutes les unités
- ▶ Planificateur quotidien / hebdomadaire / annuel (ON/OFF - mode de fonctionnement - consigne de température - vitesse du ventilateur – oscillation automatique des ailettes)

Remarque: non compatible avec les systèmes mixtes SPLIT / VRF



### Uniquement avec VRF:

- ▶ Paramètres avancés de gestion de l'énergie
- ▶ Vérification des erreurs de l'unité
- ▶ Blocage des commandes individuelles
- ▶ Affichage des paramètres de fonction
- ▶ Affichage des alarmes

Remarque: les commandes individuelles peuvent être utilisées normalement pour gérer les unités.

## CCM-270A/WS

Contrôle d'un groupe (max. 384) ou de chaque unité avec écran tactile de 10,1", pour gérer:

- ▶ ON/OFF - mode de fonctionnement - consigne de température - vitesse du ventilateur – oscillation
- ▶ Gestion d'une seule / de toutes les unités
- ▶ Planificateur quotidien / hebdomadaire / annuel (ON/OFF - mode de fonctionnement - consigne de température - vitesse du ventilateur – oscillation automatique des ailettes)
- ▶ Affichage des plans de construction du bâtiment
- ▶ Possibilité de connexion par LAN
- ▶ Idéal pour la gestion des systèmes mixtes SPLIT / VRF



### Uniquement avec VRF:

- ▶ Paramètres avancés de gestion de l'énergie
- ▶ Vérification des erreurs de l'unité
- ▶ Blocage des commandes individuelles
- ▶ Affichage des paramètres de fonction
- ▶ Affichage des alarmes

Remarque: les commandes individuelles peuvent être utilisées normalement pour gérer les unités.

## Communication avec les systèmes de gestion GTC(SPLIT / VRF)




Il est possible de gérer les systèmes SPLIT avec les dernières techniques d'automatisation de la maison et du bâtiment, en utilisant une logique d'automatisation pour les coordonner avec tous les autres systèmes d'un bâtiment (éclairage, systèmes de sécurité, appareils électroménagers, ...) et en optimisant la consommation d'énergie. Les protocoles pouvant être gérés et leurs caractéristiques sont: automatique des ailettes

Protocole	Modbus			LonWorks
	CCM18ANU	CCM18A	CCM-18A/N(A)	LonGW64
Compatible VRF / SPLIT	●	●	●	●
Nombre max. d'unités pouvant être raccordées	<b>16</b>	<b>64</b>	<b>64</b>	<b>32</b>
Gestion des fonctions de base (ON/OFF - Mode de fonctionnement - Vitesse du ventilateur)	●	●	●	●
Lecture des paramètres de l'unité	●	●	●	●










# ACCESSOIRES

TYPE	APPARENCE	MODÈLE	CODE D'ARTICLE	DESCRIPTION	SÉRIE COMPATIBLE
Kit Multifonctions		MBLCX	87022242	Carte multifonction qui rend l'unité intérieure disponible pour ON / OFF à distance, le port d'alarme et le port XYE (requis pour la connexion du contrôleur filaire, du contrôleur filaire centralisé, du convertisseur de données, de la passerelle BMS) Le port ON-OFF / Alarme / XYE / Wi-Fi les fonctions peuvent être utilisées simultanément	STELVIO IH2-Y
		<i>PREVIEW</i> MKSS2X	89702342	Carte multifonction qui rend l'unité intérieure disponible pour ON / OFF à distance, le port d'alarme et le port XYE (requis pour la connexion du contrôleur filaire, du contrôleur filaire centralisé, du convertisseur de données, de la passerelle BMS) Le port ON-OFF / Alarme / XYE / Wi-Fi les fonctions peuvent être utilisées simultanément	CRISTALLO 2 IMA1-Y 27M+53M
		<i>PREVIEW</i> MKSS2X	90722306	Carte multifonction qui rend l'unité intérieure disponible pour ON / OFF à distance, le port d'alarme et le port XYE (requis pour la connexion du contrôleur filaire, du contrôleur filaire centralisé, du convertisseur de données, de la passerelle BMS) Le port ON-OFF / Alarme / XYE / Wi-Fi les fonctions peuvent être utilisées simultanément	CRISTALLO 2 IMA1-Y 70M
		MKSSX	87032221	Carte multifonction qui rend l'unité intérieure disponible pour ON / OFF à distance et le port XYE (requis pour la connexion du contrôleur filaire centralisé, du convertisseur de données, de la Gateway BMS) Le port ON-OFF / Alarme / XYE / Wi-Fi les fonctions peuvent être utilisées simultanément	CRISTALLO IM2-XY
		MKCX	90252203	Carte multifonction qui rend l'unité intérieure disponible pour ON / OFF à distance, le port d'alarme et le port XYE (requis pour la connexion du contrôleur filaire, du contrôleur filaire centralisé, du convertisseur de données, de la passerelle BMS) Le port ON-OFF / Alarme / XYE / Wi-Fi les fonctions peuvent être utilisées simultanément	CONSOLE 3 IC3-Y
Kit Wi-Fi		NWMX	89142201	Kit Wi-Fi pour unités intérieures	Toutes les séries
		WF-60A1-C	89132263	Smart port kit pour la gestion des unités intérieures non murales par Wi-Fi (il comprend un adaptateur et une clé USB) - Version 2022	DUCT 2 ID3-XY BOX 2 650x650 IB3-XY CEILING & FLOOR 2 IF3-XY
		KFR-120Q-EDFJB-B	89132252	Adaptateur pour le raccordement des unités intérieures Box 2 950x950 au kit Wi-Fi	BOX 2 950x950 IA3-XY
Kit de connexion pour systèmes TWIN		FQZHN-01D	87002254	Kit de joints en Y pour les installations LCAC TWIN	Systèmes TWIN

# SYSTÈMES DE CONTRÔLE

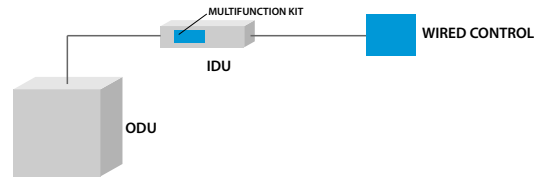
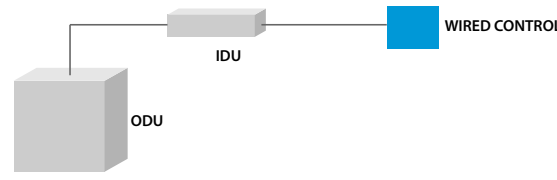
TYPE	APPARENCE	MODÈLE	CODE D'ARTICLE	DESCRIPTION	SÉRIE COMPATIBLE
Télécommande infrarouge		RG10P1-G2HS-BGEF -		Télécommande infrarouge pour les unités intérieures STELVIO de la gamme 2024	<b>STELVIO:</b> IH2-Y
		RG10A4-D-BGEF -		Télécommande infrarouge pour les unités intérieures de la gamme 2024	<b>CRISTALLO:</b> IM2-XY <b>NATIV:</b> IZ2-XY
		RG10A-D2S-BGEF -		Télécommande infrarouge pour les unités intérieures de la gamme 2024	<b>CRISTALLO 2:</b> IMA1-Y <b>EZCool:</b> ILA1-Y <b>DUCT 2:</b> ID3-XY <b>BOX 2:</b> IB3-XY <b>CONSOLE 3:</b> IC3-Y <b>CEILING &amp; FLOOR 2:</b> IF3-XY
Commande filaire pour unité simple		KJR-120X1-TFBG-E	87022244	Commande filaire unidirectionnelle avec planificateur hebdomadaire pour unités intérieures murales	<b>STELVIO:</b> IH2-Y <b>CRISTALLO:</b> IM2-XY
		KJR-120X2-TFBG-E	87032231	Commande filaire unidirectionnelle avec planificateur hebdomadaire pour unités DUCT 2, BOX 2, CONSOLE 3 ou C&F 2intérieures	<b>CRISTALLO 2:</b> IMA1-Y <b>DUCT 2:</b> ID3-XY <b>BOX 2:</b> IB3-XY / IA3-XY <b>CONSOLE 3:</b> IC3-Y <b>CEILING &amp; FLOOR 2:</b> IF3-XY

# SYSTÈMES DE CONTRÔLE

TYPE	APPARENCE	MODÈLE	CODE D'ARTICLE	DESCRIPTION	SÉRIE COMPATIBLE
		<b>KJR-150A</b>	89132262	Interface de contrôle pour un groupe d'unités intérieures, jusqu'à 16 unités intérieures <i>Non compatible avec la télécommande KJR-120X1-TFBG-E et KJR-120X2-TFBG-E</i>	
Centralisateur		<b>CCM09</b> <i>à l'épaissement</i>	89162202	Centralisateur filaire avec programmateur hebdomadaire, jusqu'à 64 unités intérieures	
		<b>CCM-180A/WS</b>	87012209	Centralisateur câblé avec écran tactile de 6,2" avec planificateur hebdomadaire, jusqu'à 64 unités internes	
		<b>CCM-270A/WS</b>	87022268	Centralisateur câblé avec écran tactile de 10,1" avec planificateur hebdomadaire, port LAN, jusqu'à 384 unités internes. Compatible avec les systèmes mixtes VRF + SPLIT	
Convertisseur de données		<b>CCM-15</b>	91332282	Convertisseur de données pour la gestion basée sur le cloud, jusqu'à 64 unités intérieures	Toutes les séries sauf <b>CRISTALLO 2</b> IMA1-Y <b>EZCOOL</b> ILA1-Y <b>CONSOLE 3</b> IC3-Y
		<b>LonGW64</b> <i>à l'épaissement</i>	89152293	LLonWorks Gateway, jusqu'à 64 unités intérieures	
Gateway BMS		<b>GW-LON(A)</b>	89142214 89142263	LonWorks Gateway, jusqu'à 64 unités intérieures	
		<b>CCM-18A/N(A)</b>	91332281	Modbus Gateway, jusqu'à 64 unités intérieures	
		<b>IMMP-BAC(A)</b>	88082212	BACnet Gateway jusqu'à 256 unités intérieures	

# ACCESSOIRES & SYSTÈMES DE CONTRÔLE

**TYPE**                      **SCHÉMA DE CONNEXION**                      **SÉRIE COMPATIBLE**

		<p><b>STELVIO</b> IH2-Y <b>CRISTALLO 2</b> IMA1-Y (MKSS2X) <b>CRISTALLO</b> IM2-XY (MKSSX) <b>CONSOLE 3</b> IC3-Y (MKCX)</p>
<p>Accessoires requis</p>	<p>Carte multifonction Commande filaire</p>	
<p><b>Commande filaire pour unité simple</b></p>		<p><b>DUCT 2</b> ID3-XY <b>BOX 2</b> IB3-XY IA3-XY <b>CEILING &amp; FLOOR 2</b> IF3-XY</p>
<p>Accessoires requis</p>	<p>Commande filaire</p>	

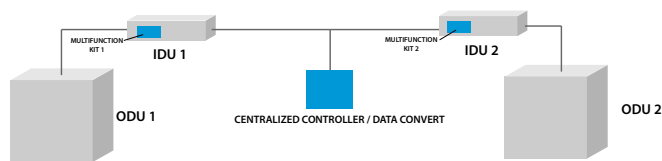
# ACCESSOIRES & SYSTÈMES DE CONTRÔLE

TYPE

SCHÉMA DE CONNEXION

SÉRIE COMPATIBLE

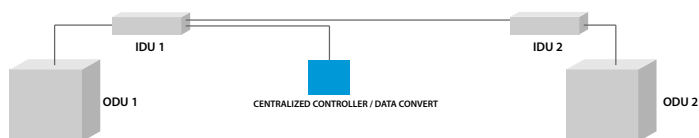
Centralisateur o  
Gestion via Cliud  
(App o Web Server)



Accessoires requis

Kit multifonctions  
Centralisateur  
Convertisseur de données

**STELVIO**  
IH2-XY  
**CRISTALLO**  
IM2-XY

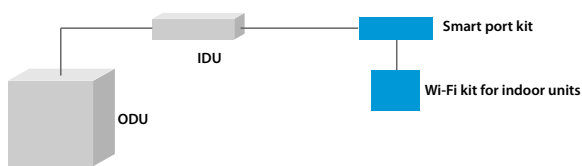


Accessoires requis

Centralisateur  
Convertisseur de données

**DUCT 2**  
ID3-XY  
**BOX 2**  
**IB3-XY**  
IA3-XY  
**CEILING & FLOOR 2**  
IF3-XY

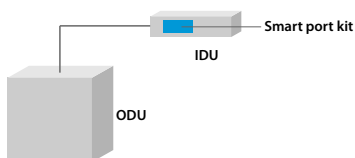
Wi-Fi



Accessoires requis

Smart port kit

**DUCT 2**  
ID3-XY  
**BOX 2 650x650**  
IB3-XY  
**CEILING & FLOOR 2**  
IF3-XY



Accessoires requis

Smart port kit

**BOX 2**  
950x950  
IA3-XY



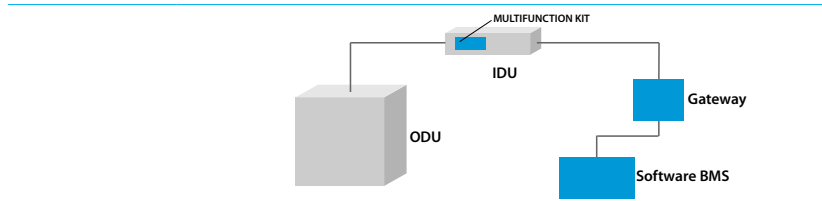
# ACCESSOIRES & SYSTÈMES DE CONTRÔLE

TYPE

SCHÉMA DE CONNEXION

SÉRIE COMPATIBLE

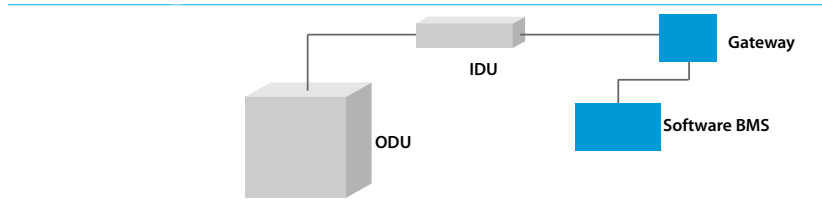
Commande filaire  
pour unité simple



Accessoires requis

Carte multifonction  
Gateway  
Software BMS

**STELVIO**  
IH2-Y  
(MBLCX)  
**CRISTALLO**  
IM2-XY



Accessoires requis

Gateway  
Software BMS

**DUCT 2**  
ID3-XY  
**BOX 2**  
IB3-XY  
IA3-XY  
**CEILING & FLOOR 2**  
IF3-XY

# TABLEAU DE COMPATIBILITÉ DES UNITÉS INTÉRIEURES/EXTÉRIEURES

		STELVIO	SCHIARA	CRISTALLO		CRISTALLO 2
		MH2-Y	ME2-Y	MM1-Y	MM2-Y	MMA1-Y
STELVIO	IH2-Y	●	-	-	-	-
SCHIARA	IE2-Y	-	●	-	-	-
CRISTALLO	IM1-XY	-	-	●	-	-
	IM2-XY	-	-	-	●	-
CRISTALLO 2	IMA1-Y	-	-	-	-	●
ESSENTIAL	IL2-XY	-	-	-	-	-
	IL3-XY	-	-	-	-	-
EZCool	ILA1-Y	-	-	-	-	-
NATIV	IZ2-XY	-	-	-	-	-
BOX 650x650	IB3-XY	-	-	-	-	-
BOX 950x950	IA3-XY	-	-	-	-	-
DUCT	ID3-XY	-	-	-	-	-
CONSOLE	IC3-Y	-	-	-	-	-
C&F	IF3-XY	-	-	-	-	-
STANDING	IS3-XY	-	-	-	-	-
HYDRO-M	IHM1-Y	-	-	-	-	-

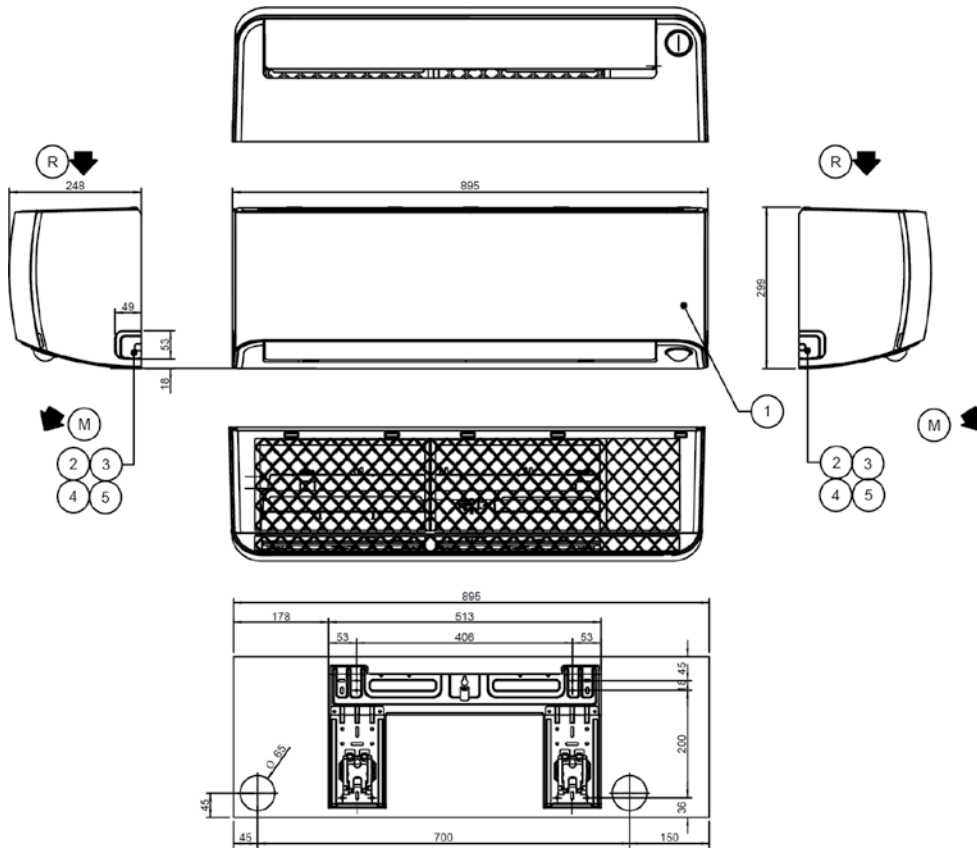
ESSENTIAL		EZCool	NATIV	ODU-SM 2		ODU-SL 2
ML2-Y	ML3-Y	MLA1-Y	MZ2-Y	MU1-Y	MU2-Y	MC3-Y
-	-	-	-	-	-	-
-	-	-	-	-	●	-
-	-	-	-	-	-	-
-	-	-	-	●	●	-
-	-	-	-	-	●	-
●	●	-	-	●	●	-
●	●	-	-	●	●	-
-	-	●	-	-	●	-
-	-	-	●	-	-	-
-	-	-	-	●	●	●
-	-	-	-	-	-	●
-	-	-	-	●	● (27M-70M)	● (NO 27M)
-	-	-	-	-	●	●
-	-	-	-	●	●	●
-	-	-	-	-	-	●
-	-	-	-	-	● (105M)	-

# ENCOMBREMENTS

## SINGLESplit

### STELVIO - Unité intérieure

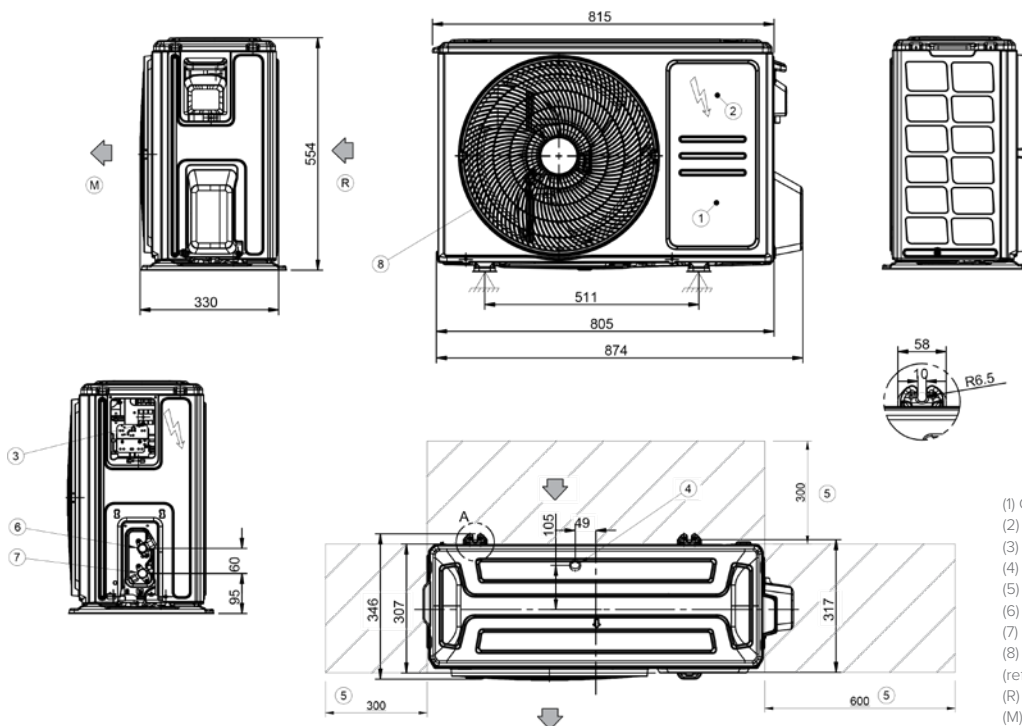
IH2-Y 27M ÷ 35M



- (1) Panneau tableau électrique
- (2) Ligne de liquide (Ø 6,35mm)
- (3) Ligne de gaz (Ø 9,52 mm)
- (4) Purge condensation (Ø 16mm)
- (5) Entrée ligne électrique
- (M) Refoulement d'air
- (R) Reprise d'air

### STELVIO - Unité extérieure

MH2-Y 27M ÷ 35M



- (1) Compartiment compresseur
- (2) Tableau électrique
- (3) Entrée de ligne électrique
- (4) Evacuation des condensats
- (5) Espaces fonctionnels
- (6) Ligne liquide (ø 6.35 mm)
- (7) Ligne de gaz (ø 9.52 mm)
- (8) Ventilateur électrique (refoulement-retour)
- (R) Reprise d'air
- (M) Refoulement d'air

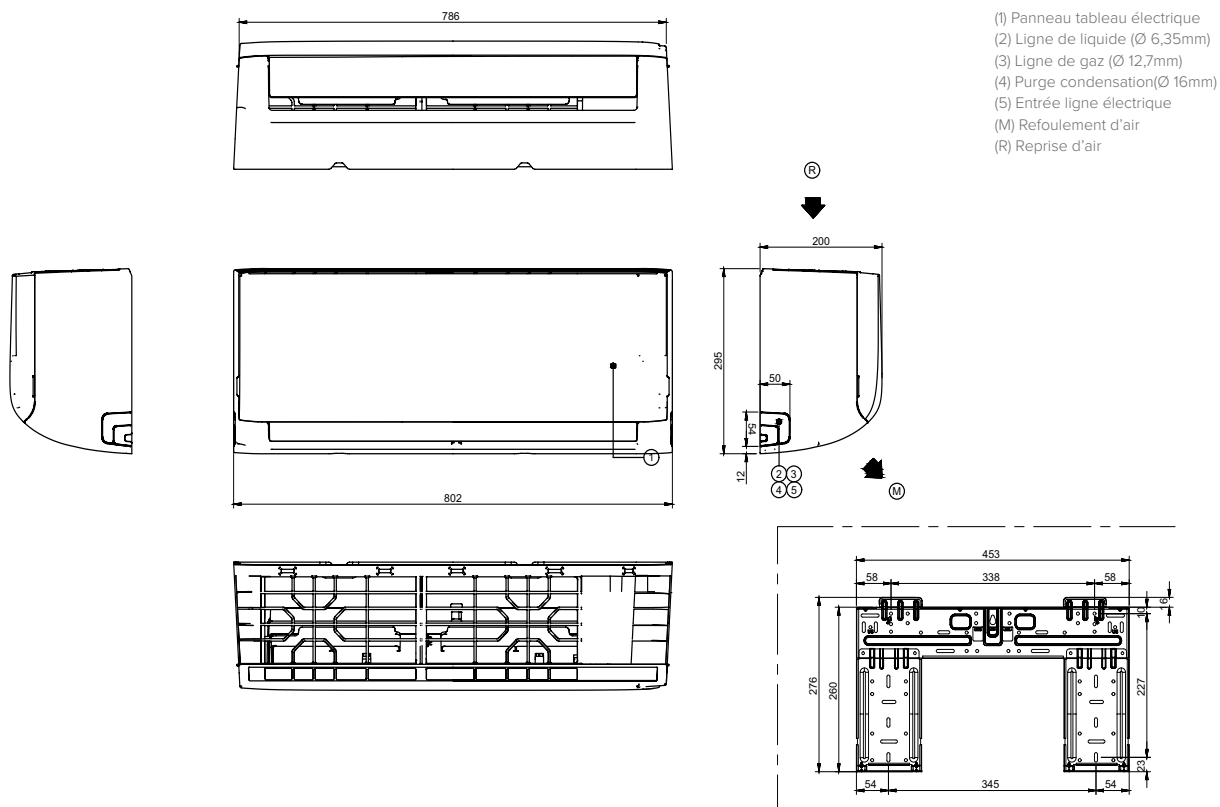
Unité de mesure: mm

CONCEPTIONS DIMENSIONNELLES

# ENCOMBREMENTS

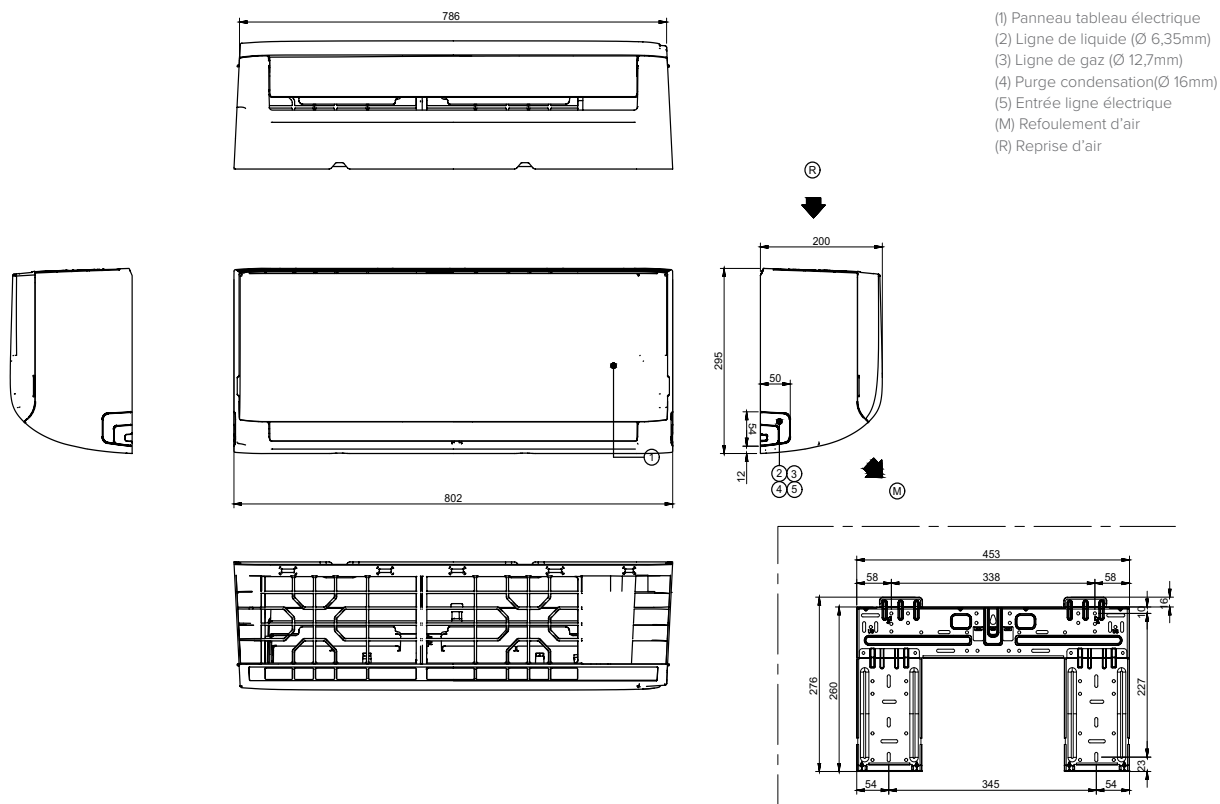
## CRISTALLO 2 - Unité intérieure

IMA1-Y 27M



## CRISTALLO 2 - Unité intérieure

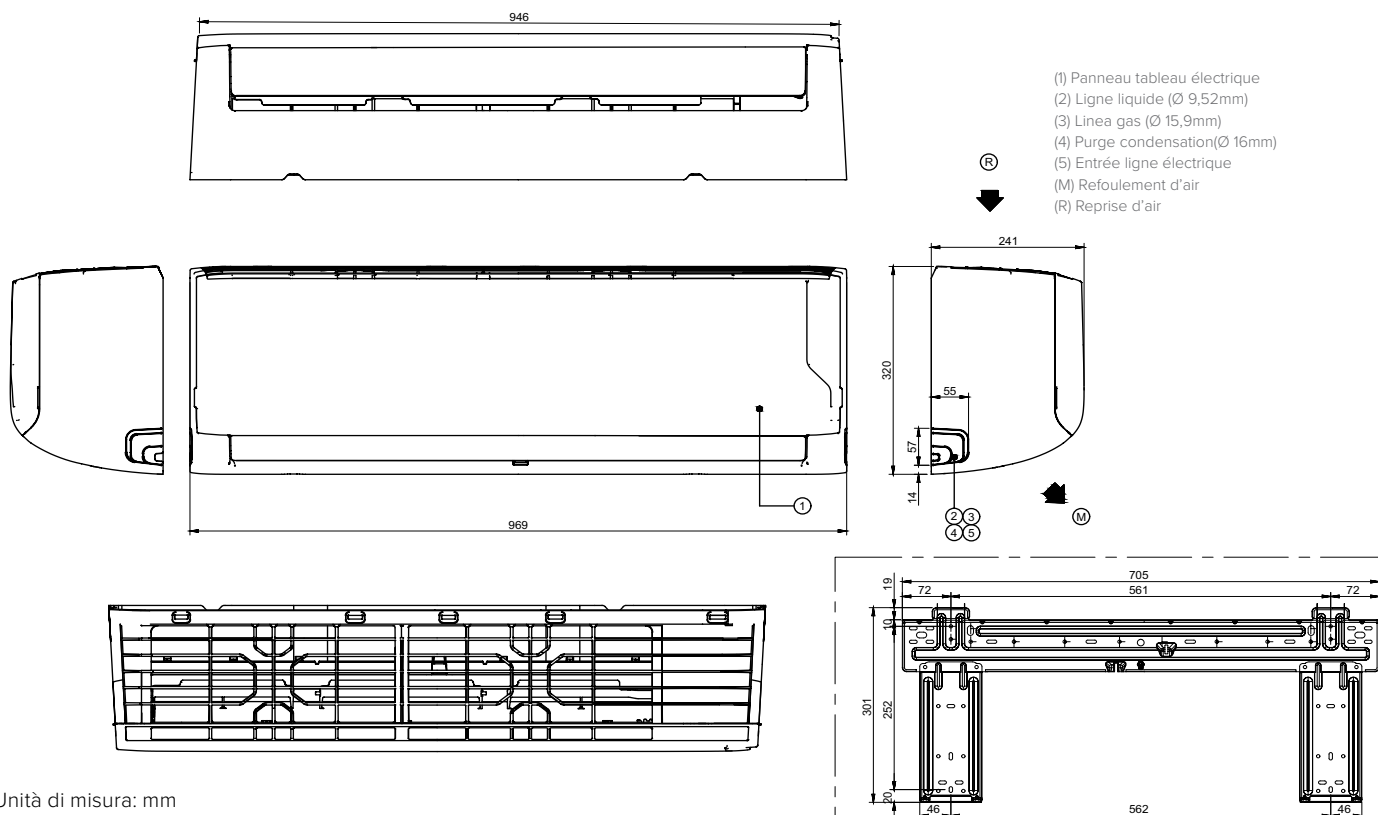
IMA1-Y 35M



# ENCOMBREMENTS

## CRISTALLO 2 - Unité intérieure

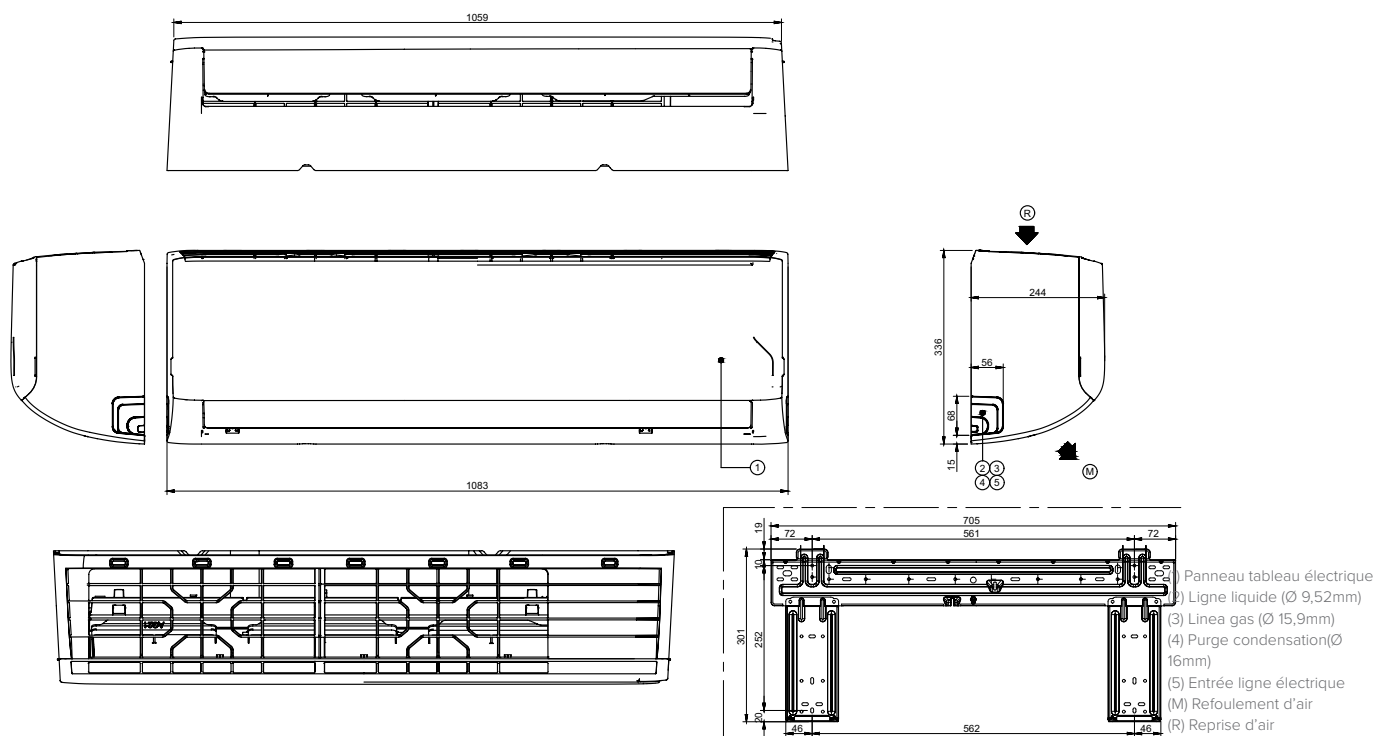
## IMA1-Y 53M



Unità di misura: mm

## CRISTALLO 2 - Unité intérieure

## IMA1-Y 70M

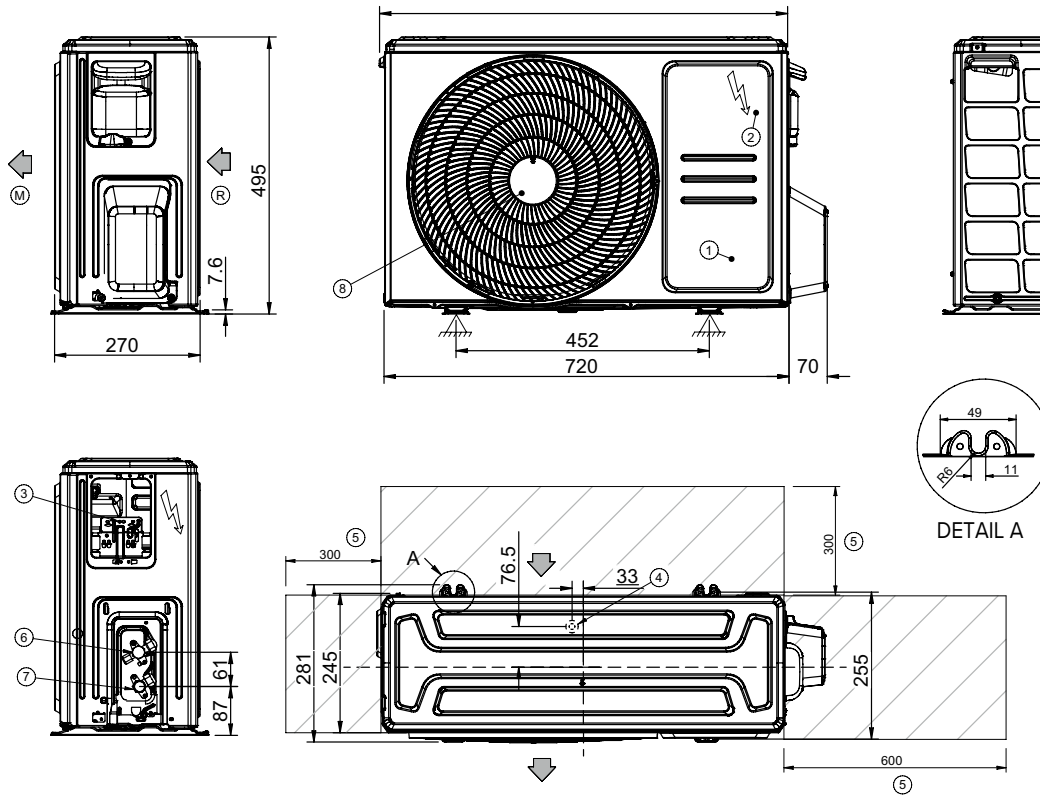


CONCEPTIONS DIMENSIONNELLES

# ENCOMBREMENTS

## CRISTALLO 2 - Unité extérieure

MMA1-Y 27M ÷ 35M

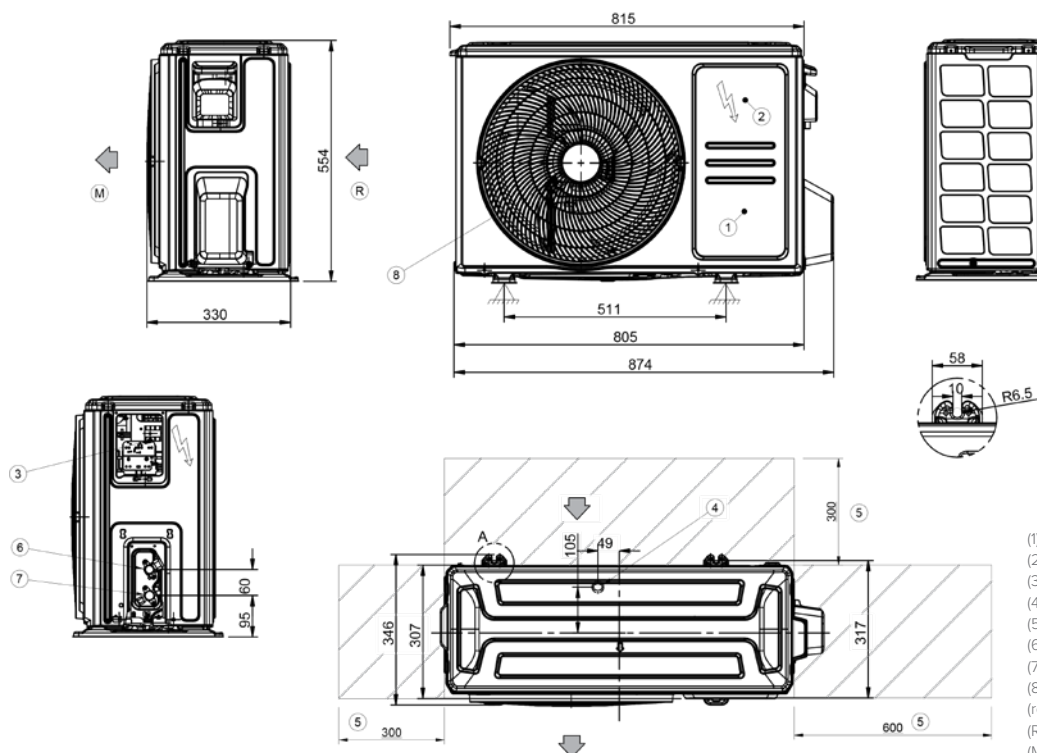


- (1) Compartiment compresseur
- (2) Tableau électrique
- (3) Entrée de ligne électrique
- (4) Evacuation des condensats
- (5) Espaces fonctionnels
- (6) Ligne liquide (ø 6.35 mm)
- (7) Ligne de gaz (ø 9.52 mm)
- (8) Ventilateur électrique (refoulement-retour)
- (R) Reprise d'air
- (M) Refoulement d'air

Unité de mesure: mm

## CRISTALLO 2 - Unité extérieure

MMA1-Y 53M

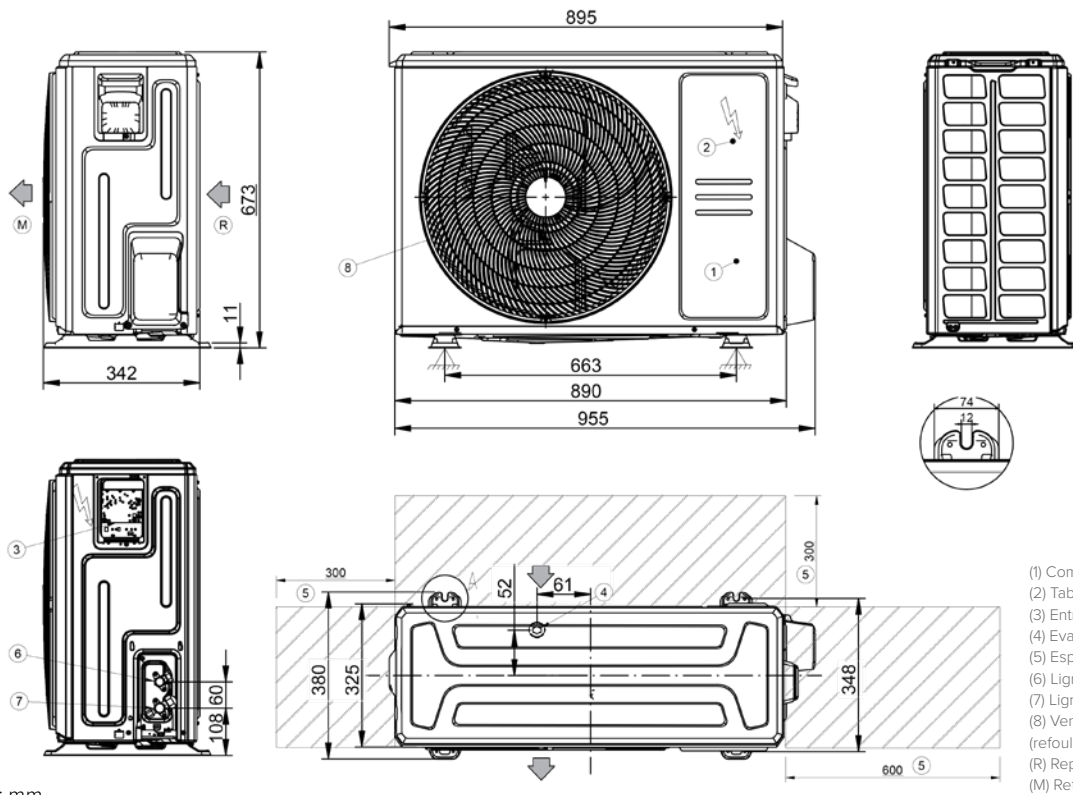


- (1) Compartiment compresseur
- (2) Tableau électrique
- (3) Entrée de ligne électrique
- (4) Evacuation des condensats
- (5) Espaces fonctionnels
- (6) Ligne liquide (ø 6.35 mm)
- (7) Ligne de gaz (ø 9.52 mm)
- (8) Ventilateur électrique (refoulement-retour)
- (R) Reprise d'air
- (M) Refoulement d'air

# ENCOMBREMENTS

CRISTALLO 2 - Unité extérieure

MMA1-Y 70M



- (1) Compartiment compresseur
- (2) Tableau électrique
- (3) Entrée de ligne électrique
- (4) Evacuation des condensats
- (5) Espaces fonctionnels
- (6) Ligne liquide (ø 6.35 mm)
- (7) Ligne de gaz (ø 9.52 mm)
- (8) Ventilateur électrique (refoulement-retour)
- (R) Reprise d'air
- (M) Refoulement d'air

Unité de mesure: mm

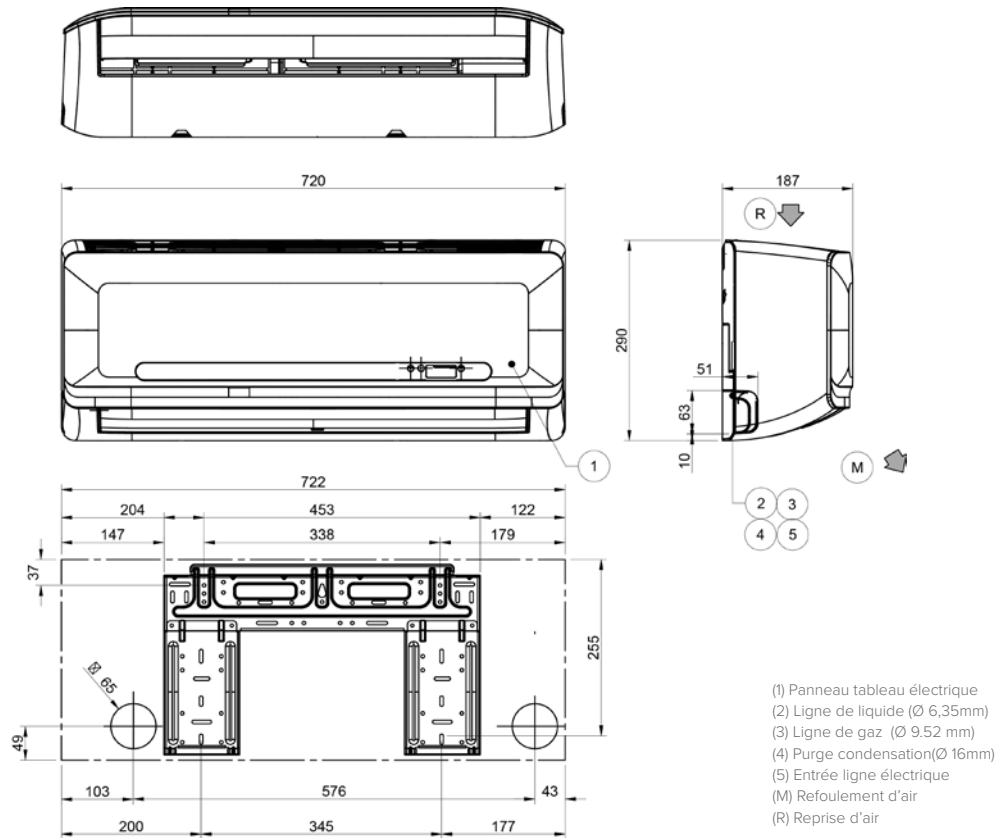
CONCEPTIONS DIMENSIONNELLES



# ENCOMBREMENTS

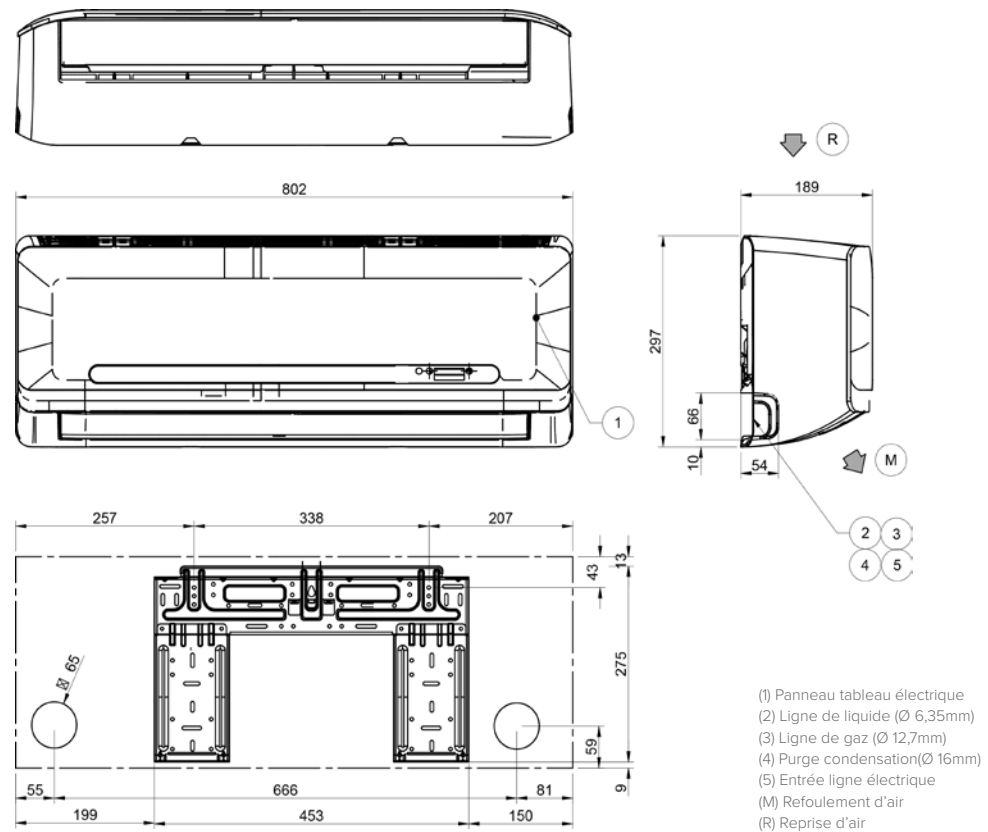
## CRISTALLO - Unité intérieure

## IM2-XY 27M



## CRISTALLO - Unité intérieure

## IM2-XY 35M

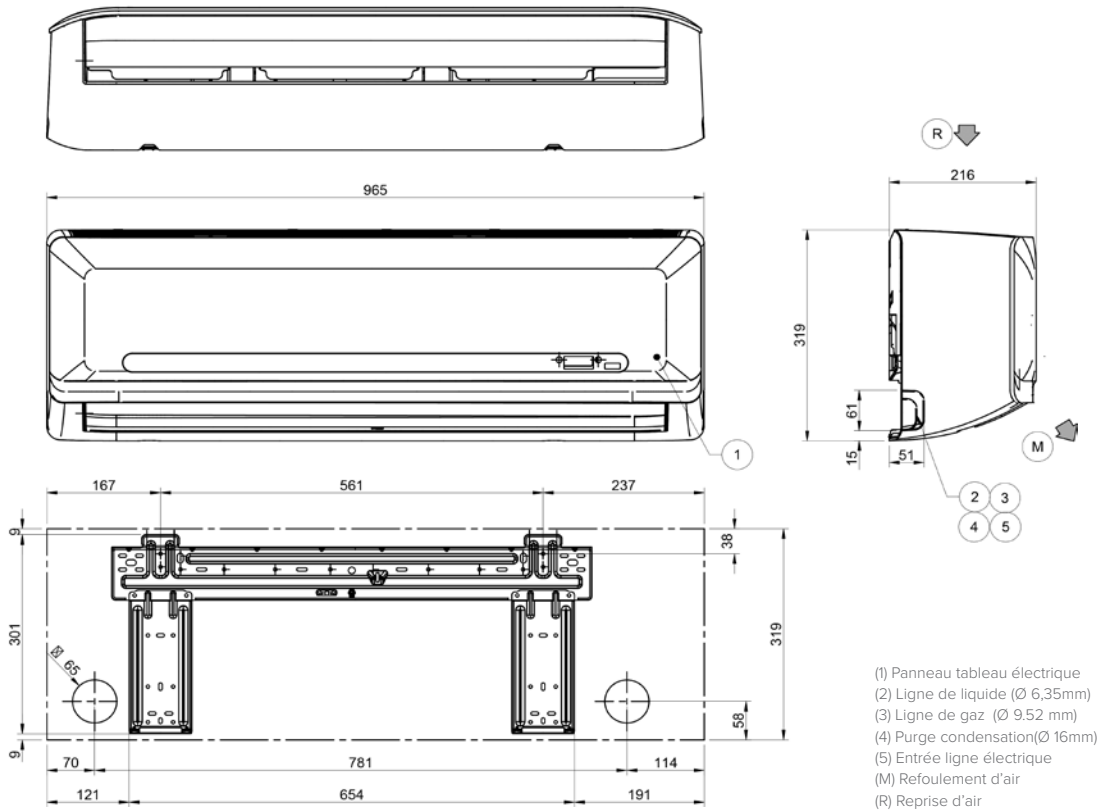


Unité de mesure: mm

# ENCOMBREMENTS

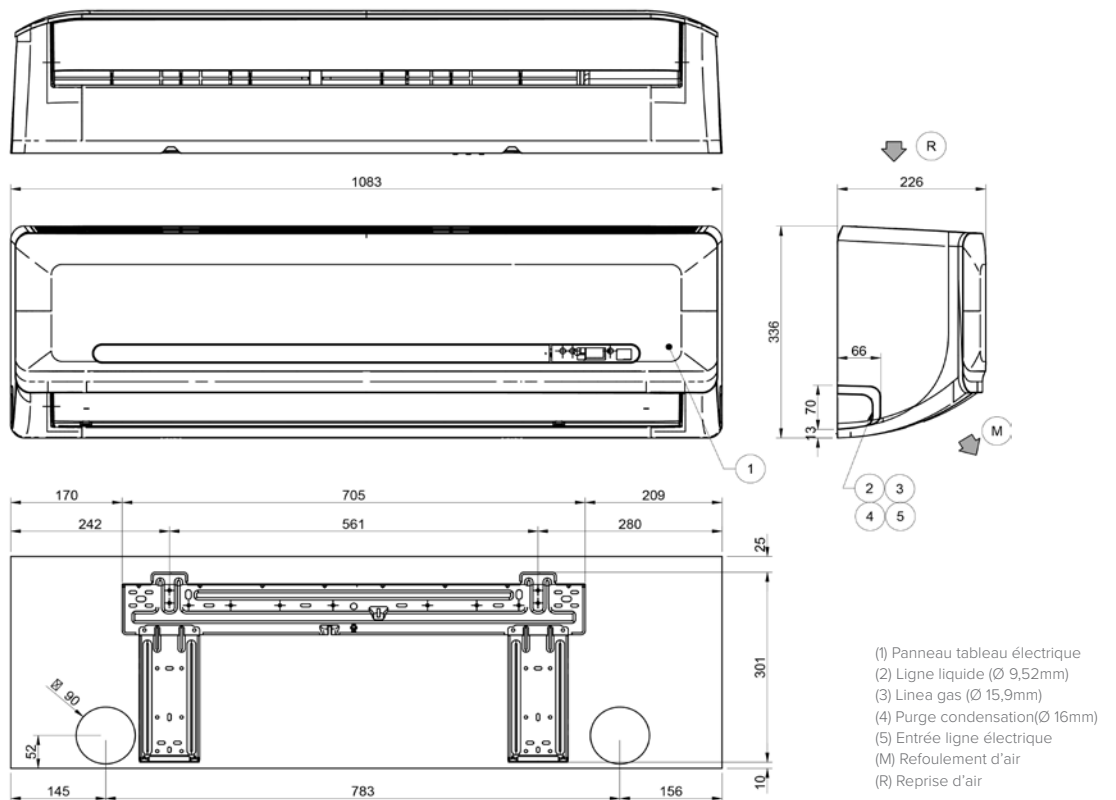
## CRISTALLO - Unité intérieure

IM2-XY 53M



## CRISTALLO - Unité intérieure

IM2-XY 70M

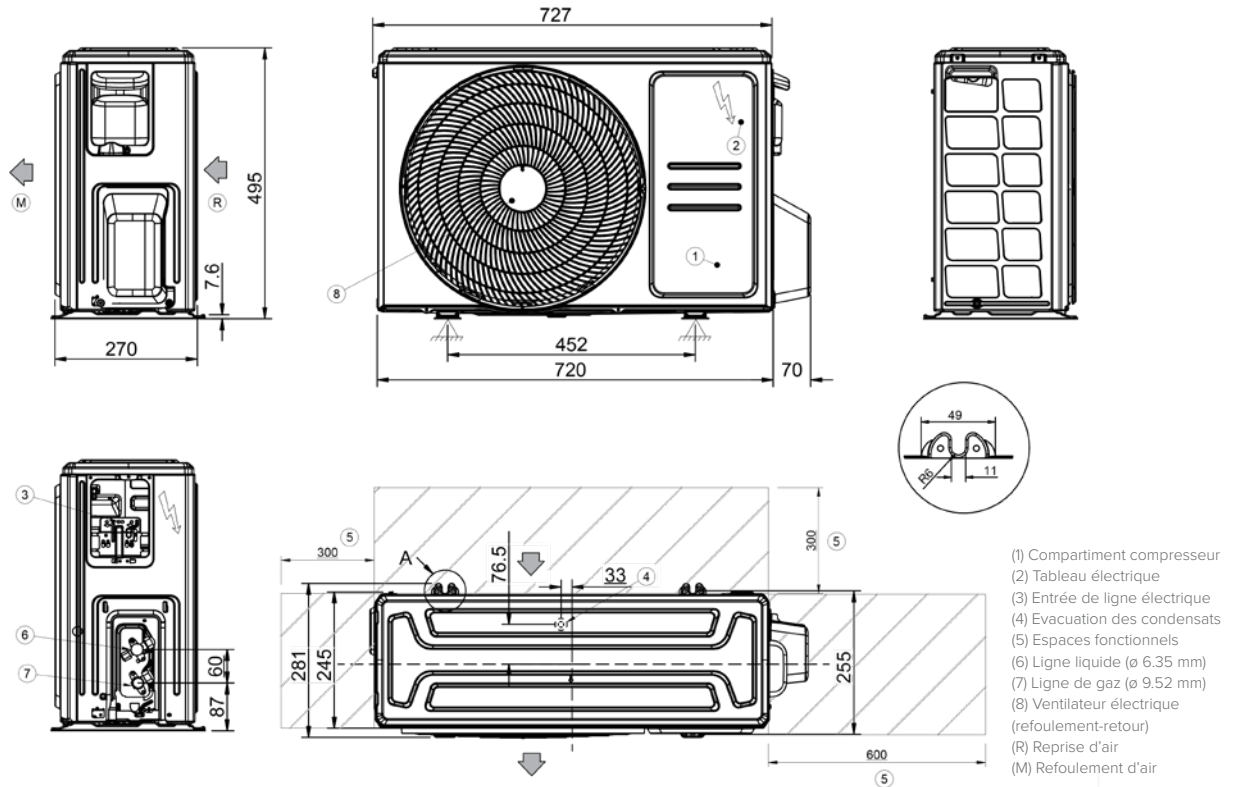


Unité de mesure: mm

# ENCOMBREMENTS

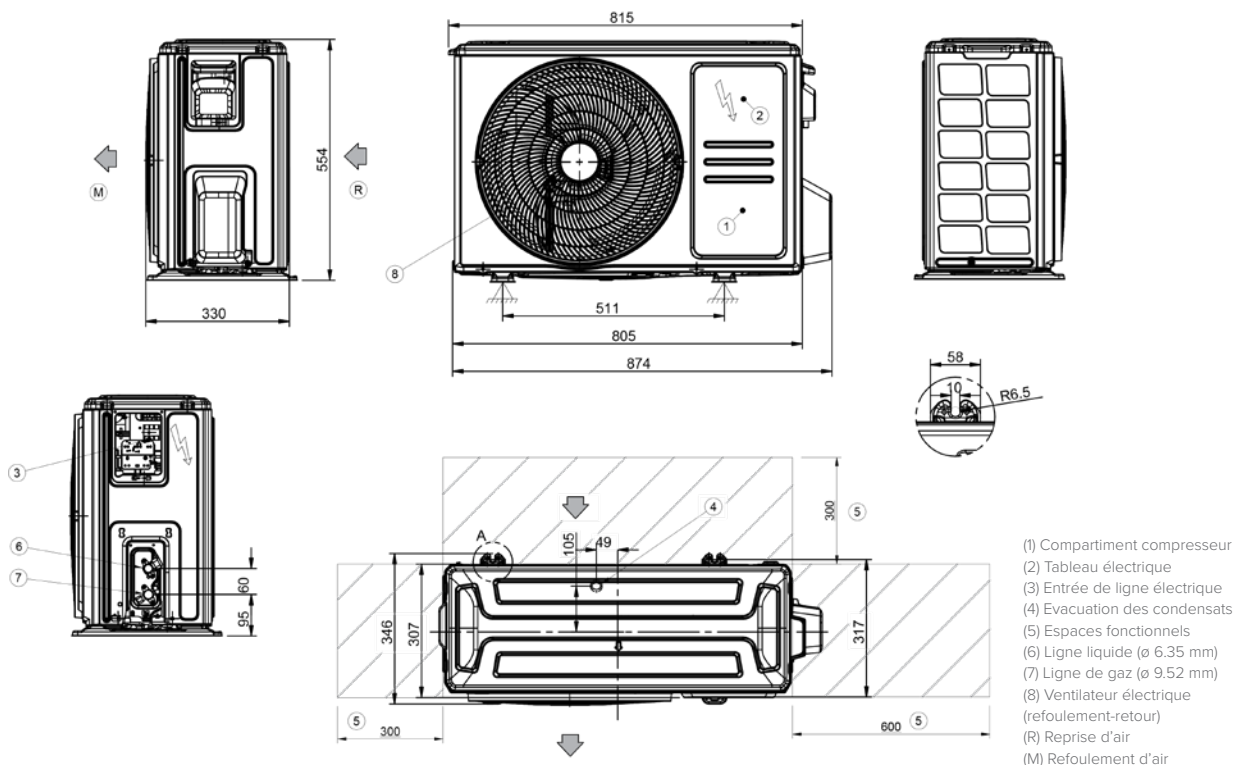
CRISTALLO - Unité extérieure

MM2-Y 27M ÷ 35M



CRISTALLO - Unité extérieure

MM2-Y 53M

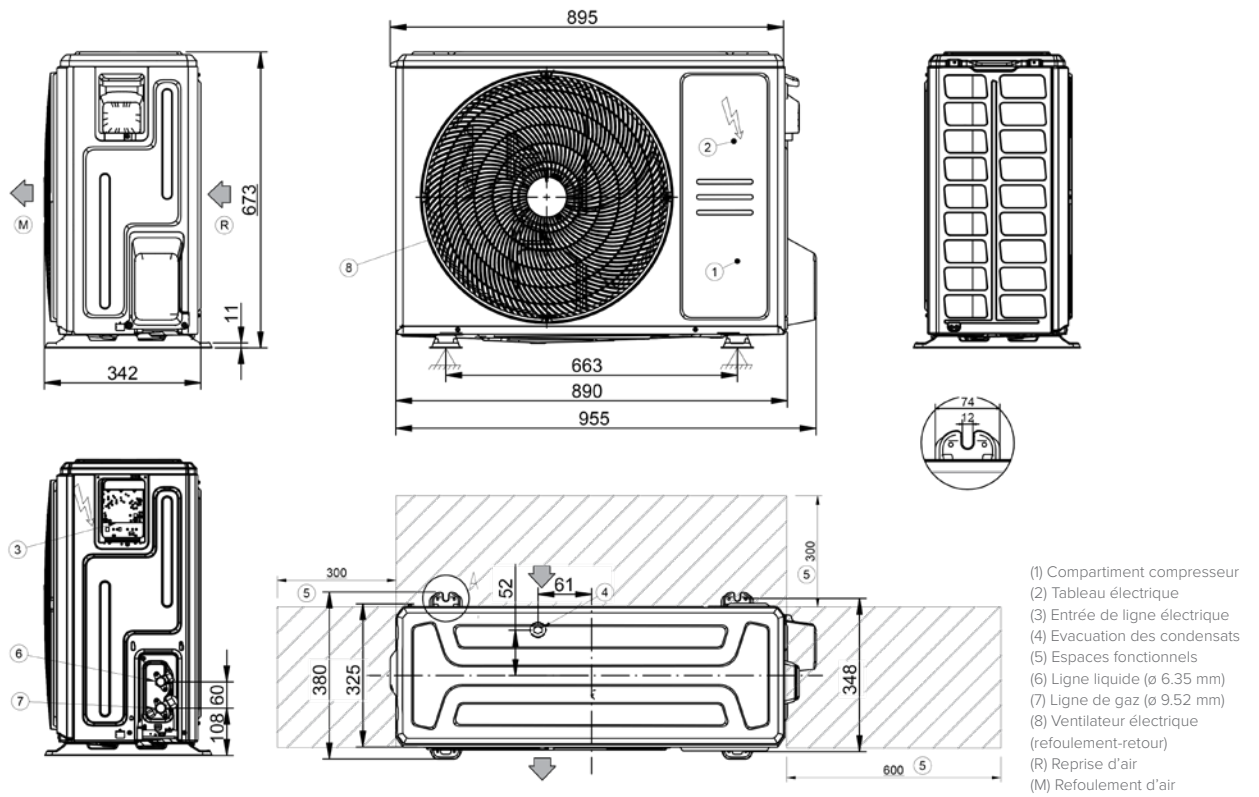


Unité de mesure: mm

# ENCOMBREMENTS

CRISTALLO - Unité extérieure

MM2-Y 70M

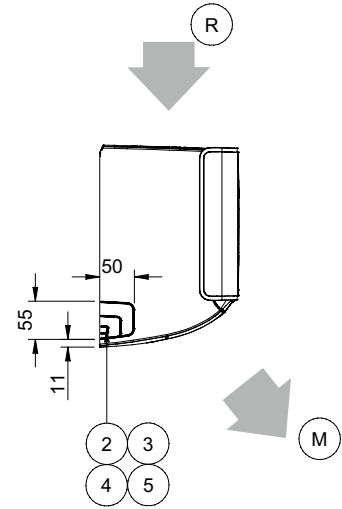
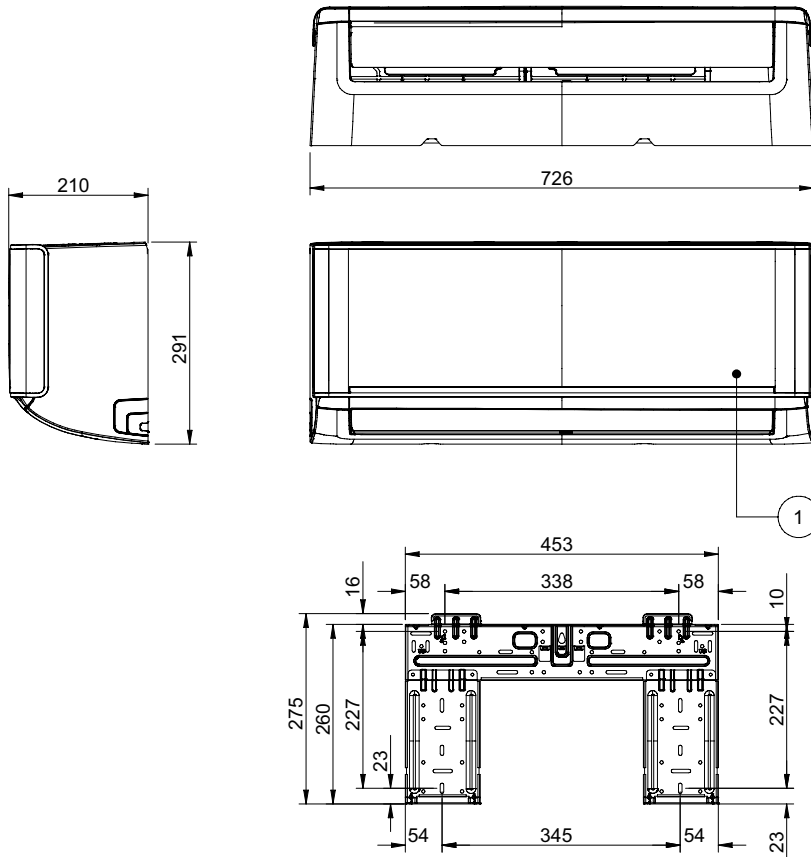


Unité de mesure: mm

# ENCOMBREMENTS

## EZCool - Unité intérieure

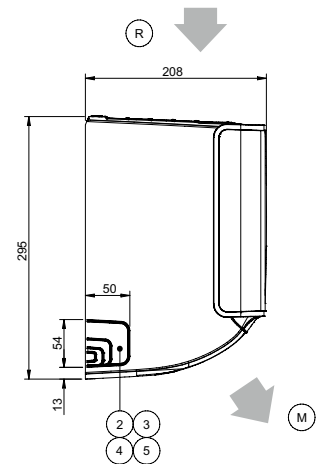
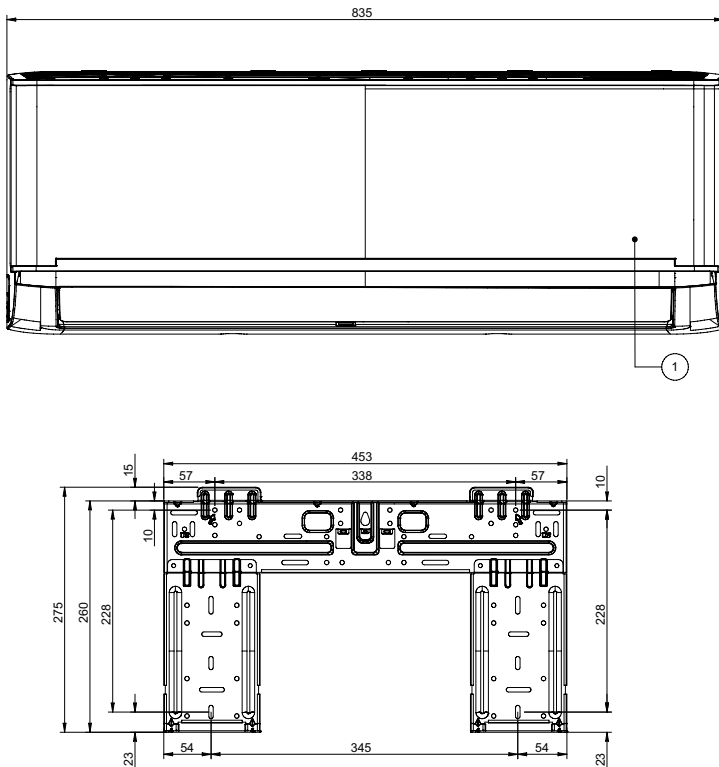
ILA1-Y 27M



- (1) Tableau électrique
- (2) Ligne de liquide (Ø 6,35mm)
- (3) Ligne de gaz (Ø 9,52 mm)
- (4) Purge condensation (Ø 16mm)
- (5) Entrée ligne électrique
- (M) Refoulement d'air
- (R) Reprise d'air

## EZCool - Unité intérieure

ILA1-Y 35M



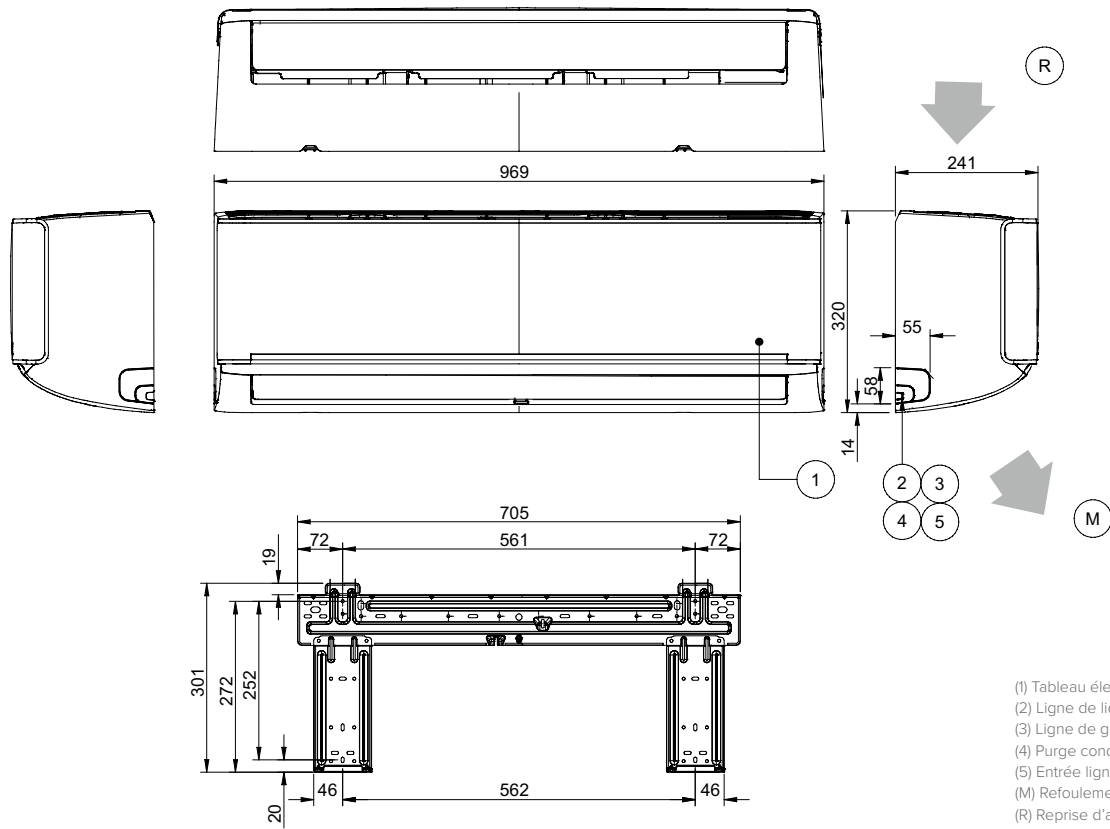
- (1) Tableau électrique
- (2) Ligne de liquide (Ø 6,35mm)
- (3) Ligne de gaz (Ø 9,52 mm)
- (4) Purge condensation (Ø 16mm)
- (5) Entrée ligne électrique
- (M) Refoulement d'air
- (R) Reprise d'air

Unité de mesure: mm

# ENCOMBREMENTS

EZCool - Unité intérieure

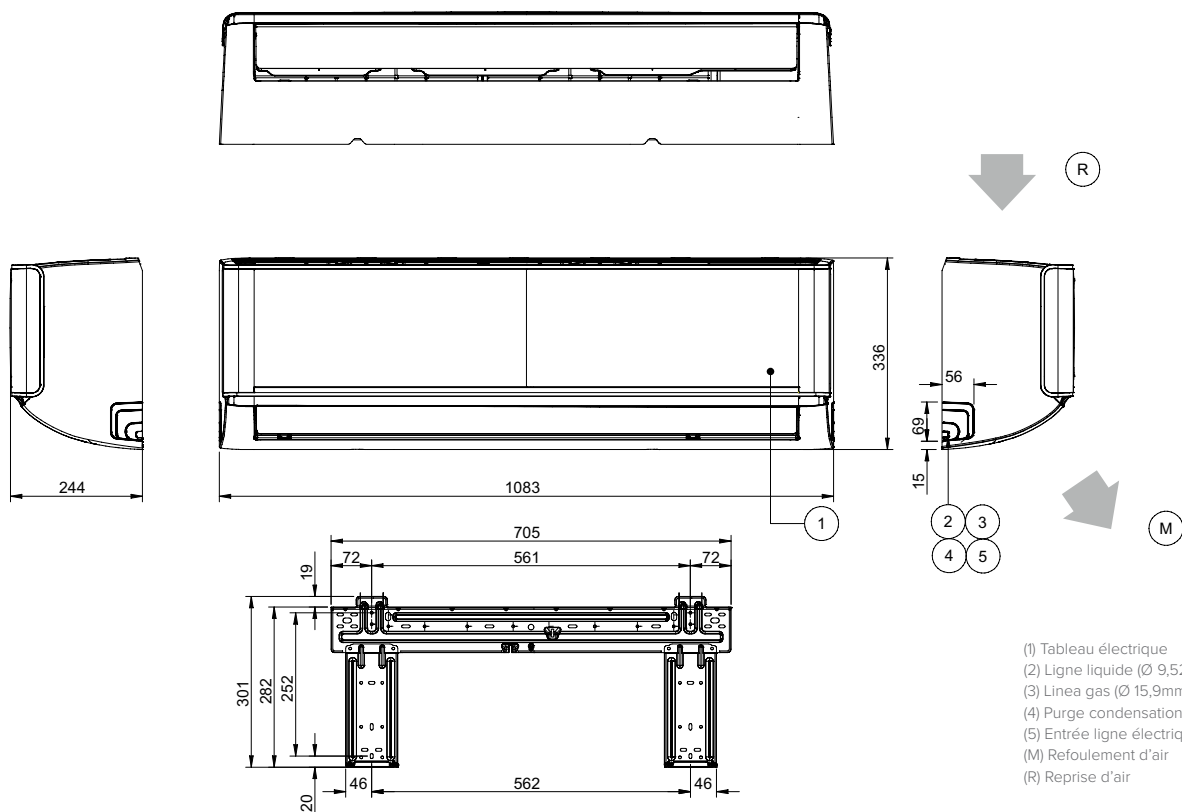
ILA1-Y 53M



- (1) Tableau électrique
- (2) Ligne de liquide (Ø 6,35mm)
- (3) Ligne de gaz (Ø 12,7mm)
- (4) Purge condensation (Ø 16mm)
- (5) Entrée ligne électrique
- (M) Refoulement d'air
- (R) Reprise d'air

EZCool - Unité intérieure

ILA1-Y 70M



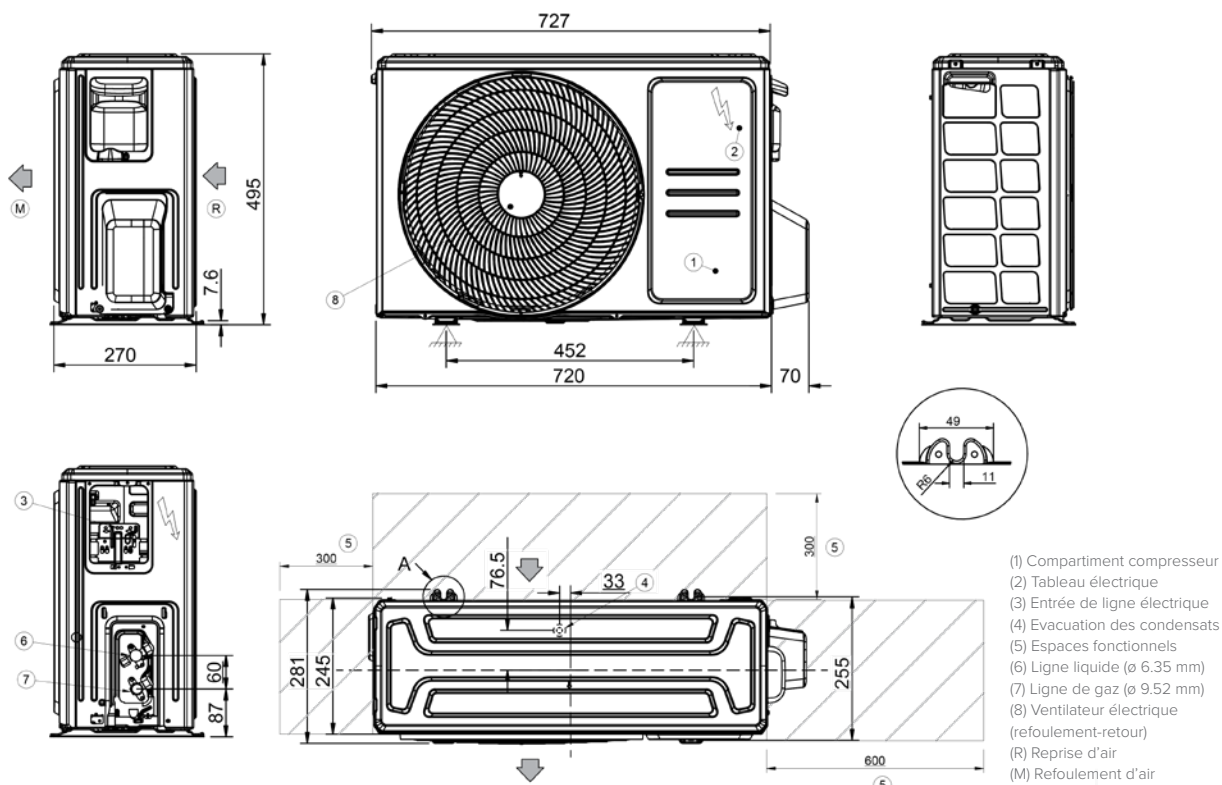
- (1) Tableau électrique
- (2) Ligne liquide (Ø 9,52mm)
- (3) Ligne gaz (Ø 15,9mm)
- (4) Purge condensation (Ø 16mm)
- (5) Entrée ligne électrique
- (M) Refoulement d'air
- (R) Reprise d'air

Unité de mesure: mm

# ENCOMBREMENTS

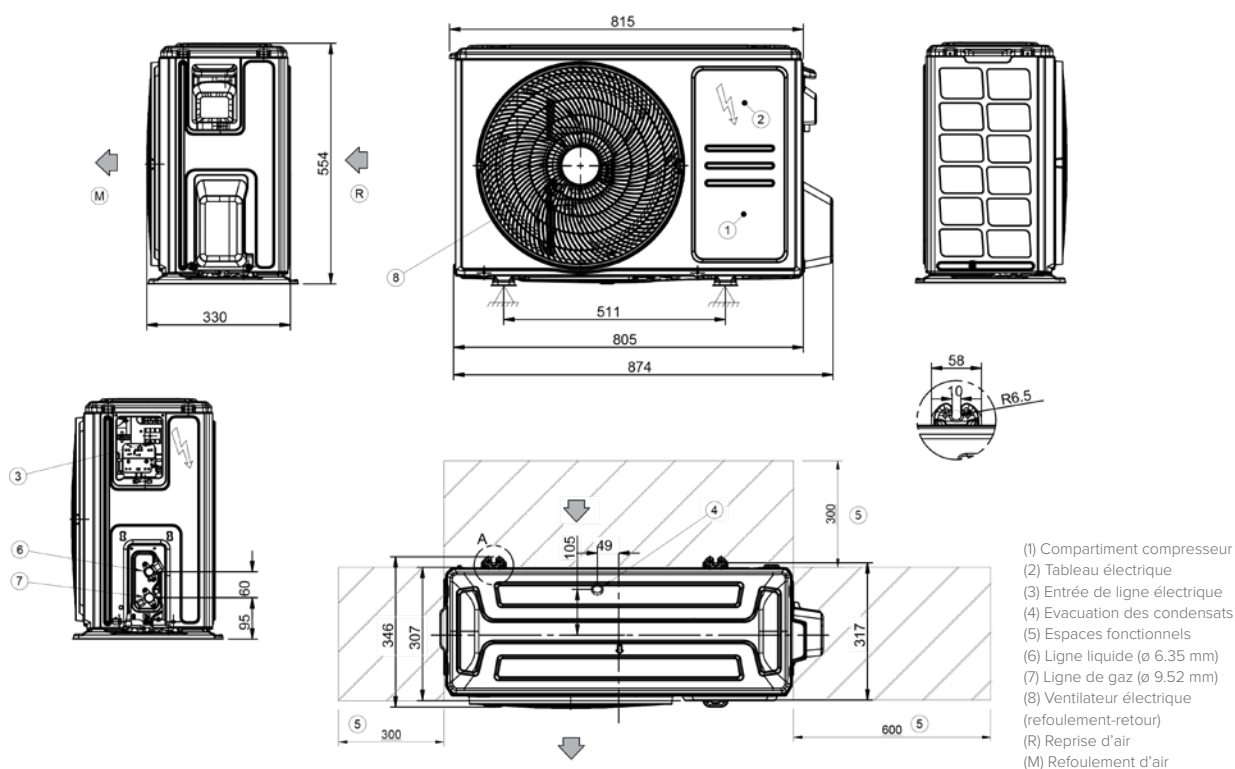
EZCool - Unité extérieure

MLA1-Y 27M - 35M



EZCool - Unité extérieure

MLA1-Y 53M

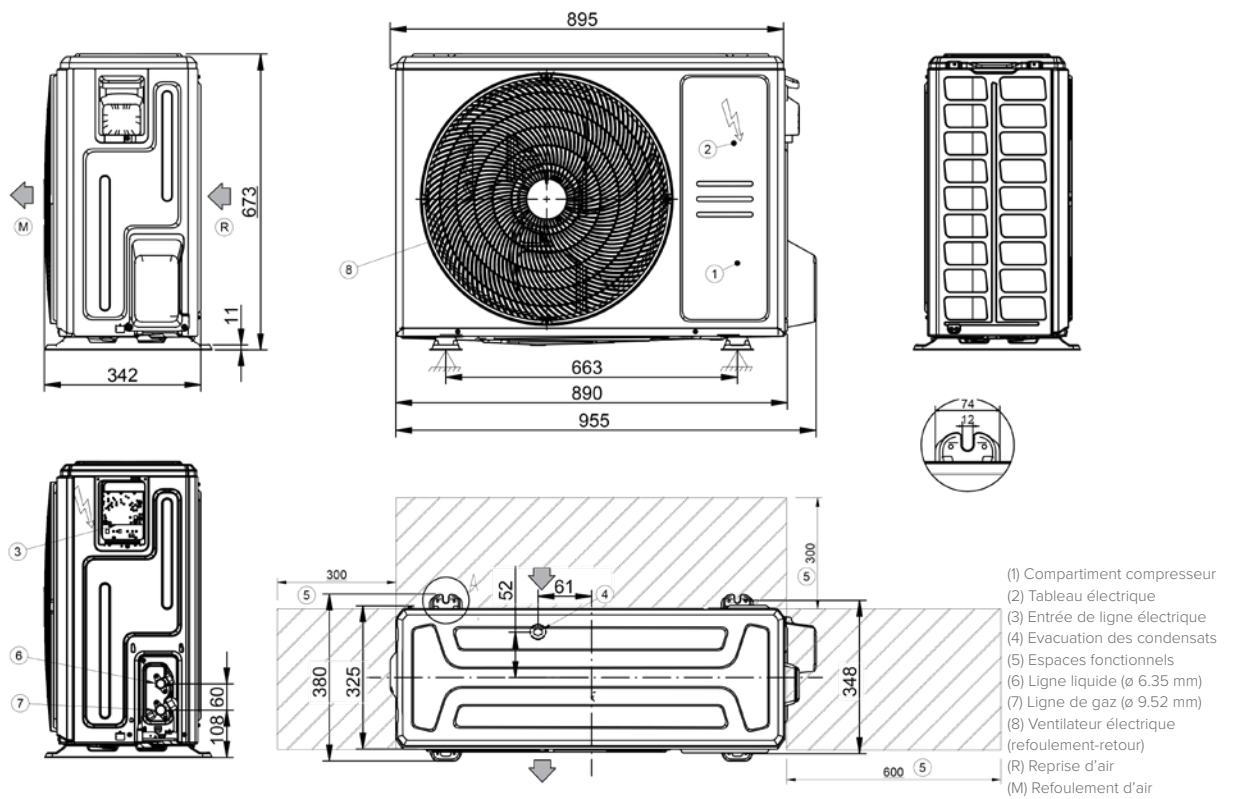


Unité de mesure: mm

# ENCOMBREMENTS

EZCool - Unité extérieure

MLA1-Y 70M



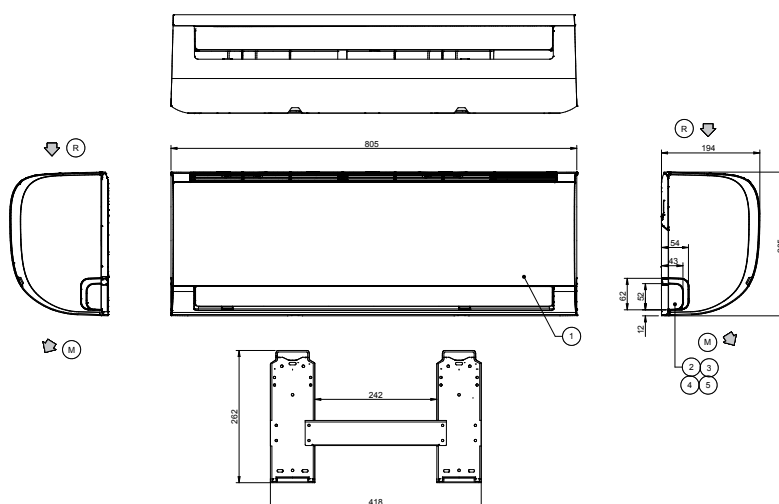
Unité de mesure: mm



# ENCOMBREMENTS

NATIV- Unité intérieure

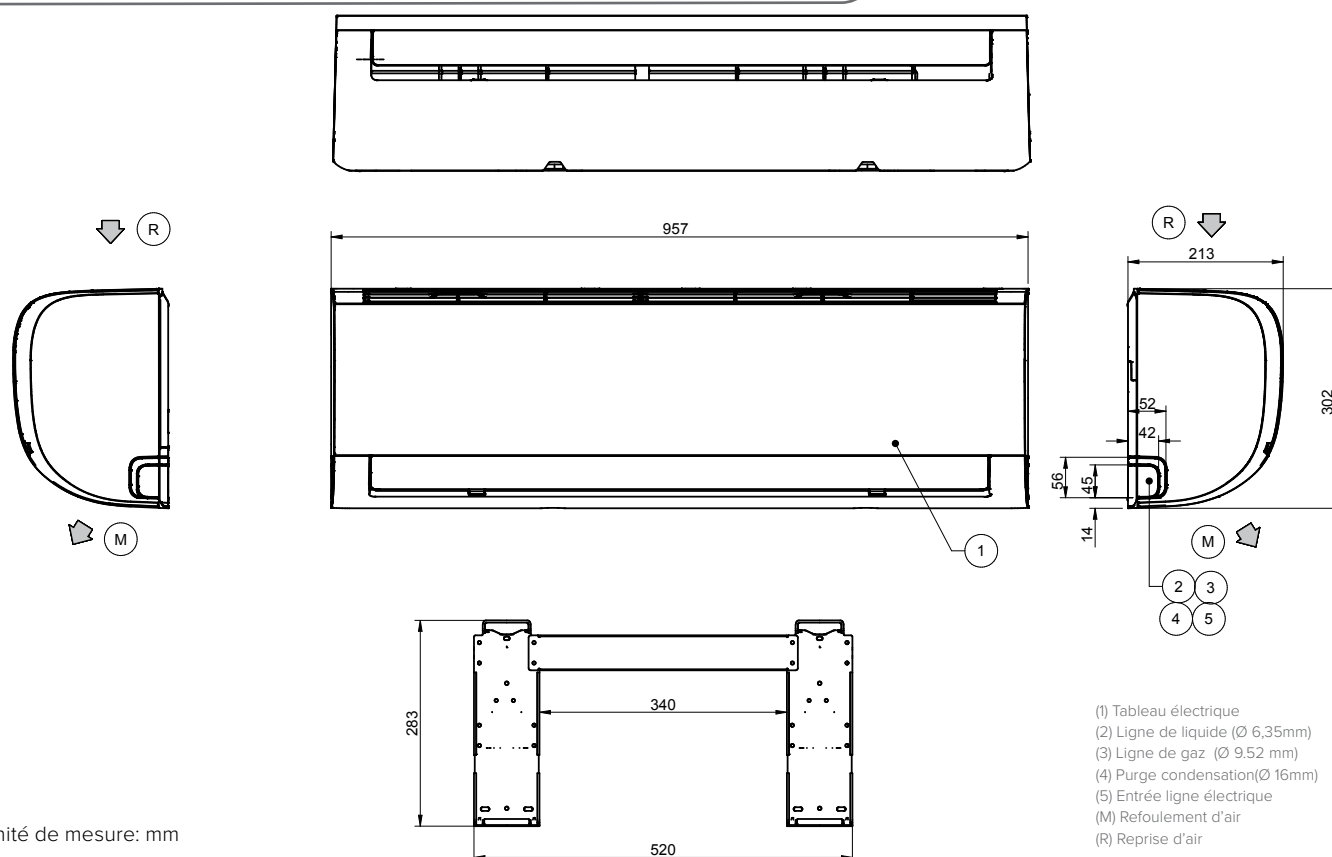
IZ2-XY 27 ÷ 35M



- (1) Tableau électrique
- (2) Ligne de liquide (Ø 6,35mm)
- (3) Ligne de gaz (Ø 9,52 mm)
- (4) Purge condensation(Ø 16mm)
- (5) Entrée ligne électrique
- (M) Refoulement d'air
- (R) Reprise d'air

NATIV- Unité intérieure

IZ2-XY 27 ÷ 53M



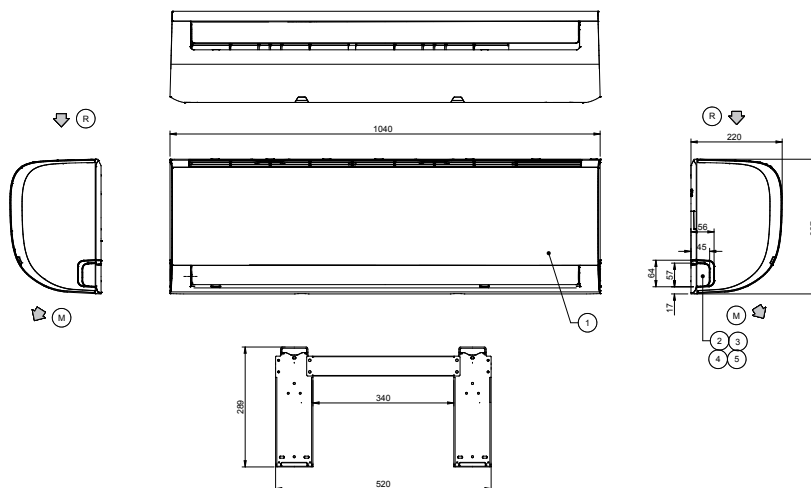
- (1) Tableau électrique
- (2) Ligne de liquide (Ø 6,35mm)
- (3) Ligne de gaz (Ø 9,52 mm)
- (4) Purge condensation(Ø 16mm)
- (5) Entrée ligne électrique
- (M) Refoulement d'air
- (R) Reprise d'air

Unité de mesure: mm

# ENCOMBREMENTS

NATIV- Unité intérieure

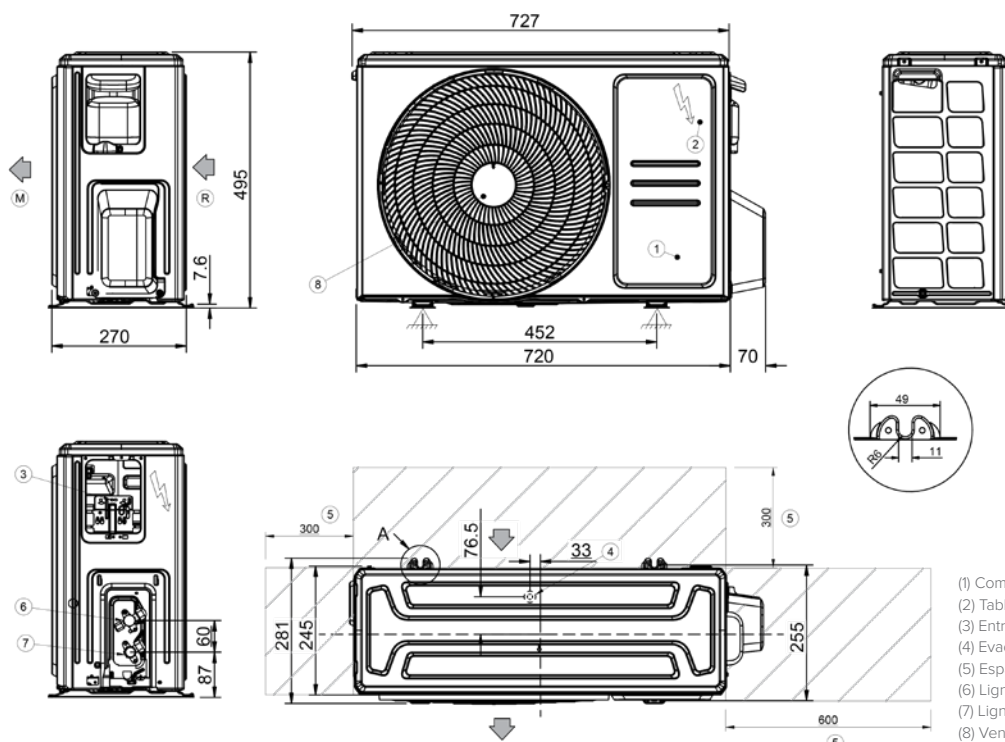
IZ2-XY 70M



- (1) Tableau électrique
- (2) Ligne de liquide (Ø 6,35mm)
- (3) Ligne de gaz (Ø 9.52 mm)
- (4) Purge condensation (Ø 16mm)
- (5) Entrée ligne électrique
- (6) Refoulement d'air
- (M) Refoulement d'air
- (R) Reprise d'air

NATIV- Unité extérieure

MZ2-Y 27 ÷ 35M



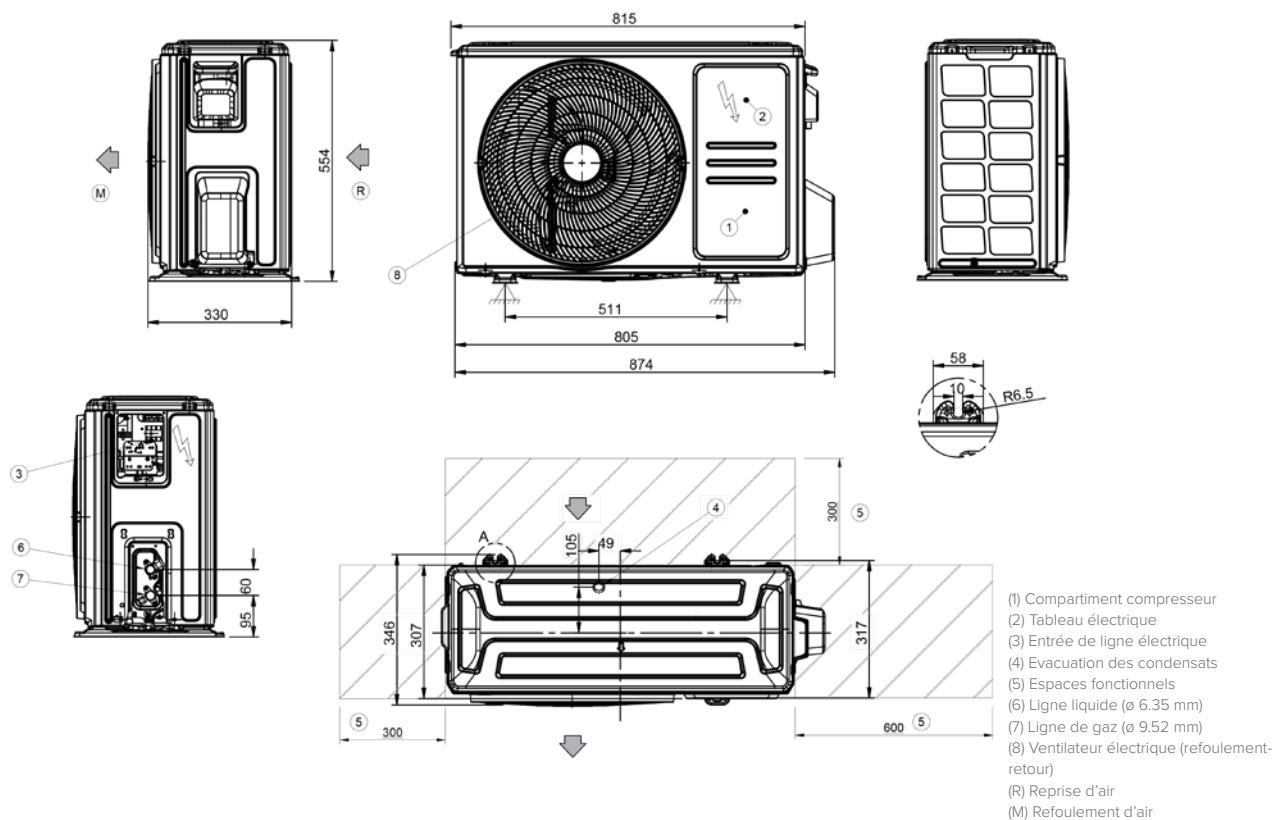
- (1) Compartiment compresseur
- (2) Tableau électrique
- (3) Entrée de ligne électrique
- (4) Evacuation des condensats
- (5) Espaces fonctionnels
- (6) Ligne liquide (ø 6.35 mm)
- (7) Ligne de gaz (ø 9.52 mm)
- (8) Ventilateur électrique (refoulement-retour)
- (R) Reprise d'air
- (M) Refoulement d'air

Unité de mesure: mm

# ENCOMBREMENTS

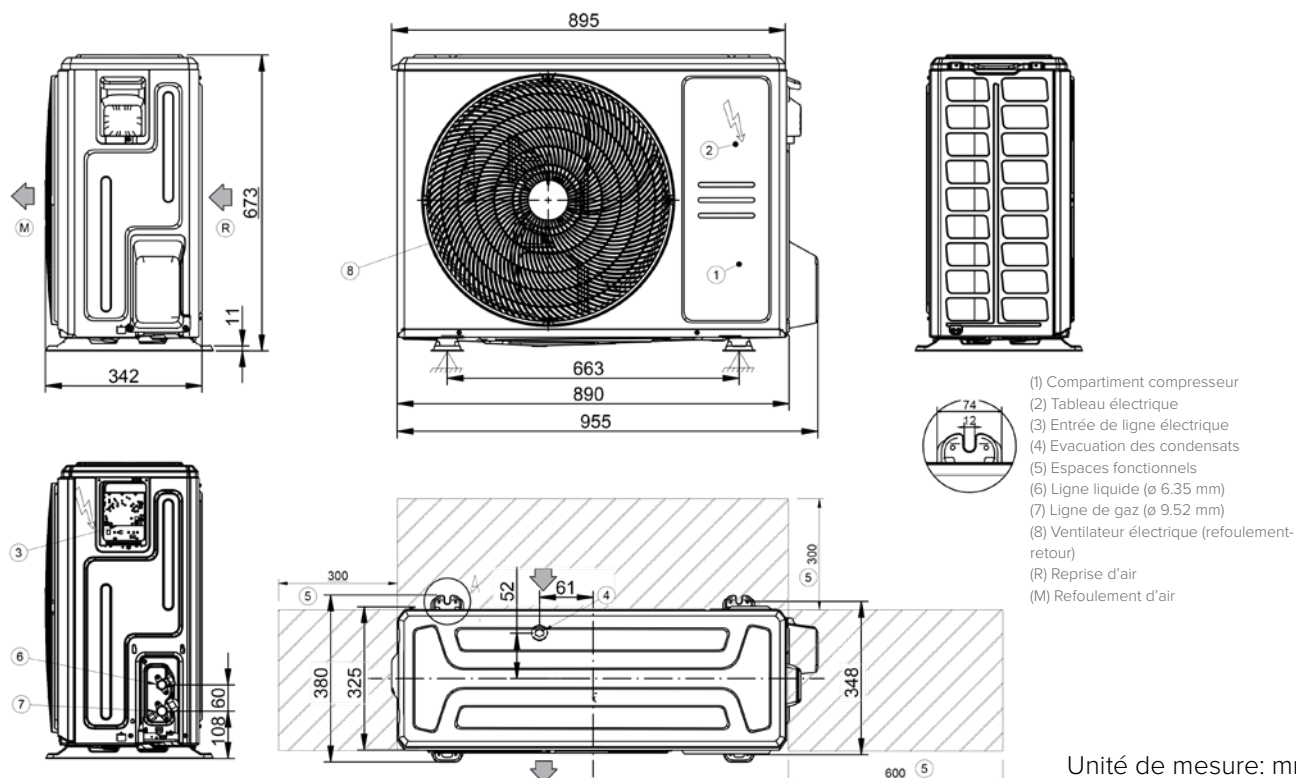
NATIV- Unité extérieure

M2Z-Y 53M

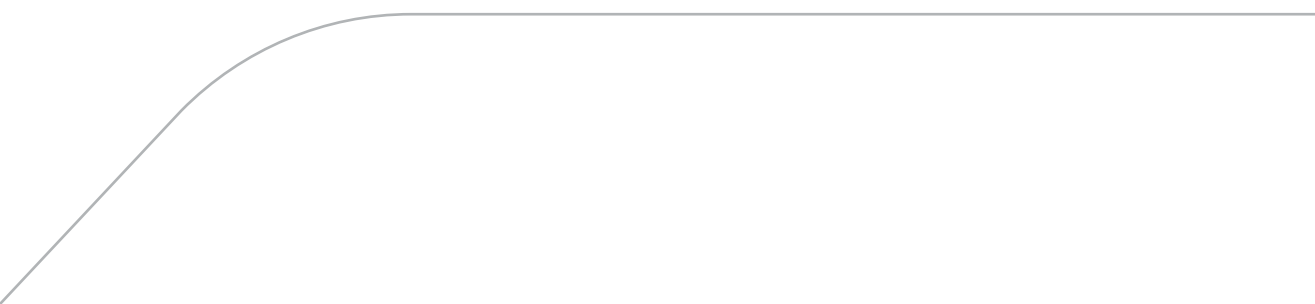


NATIV- Unité extérieure

M2Z-Y 70M



Unité de mesure: mm

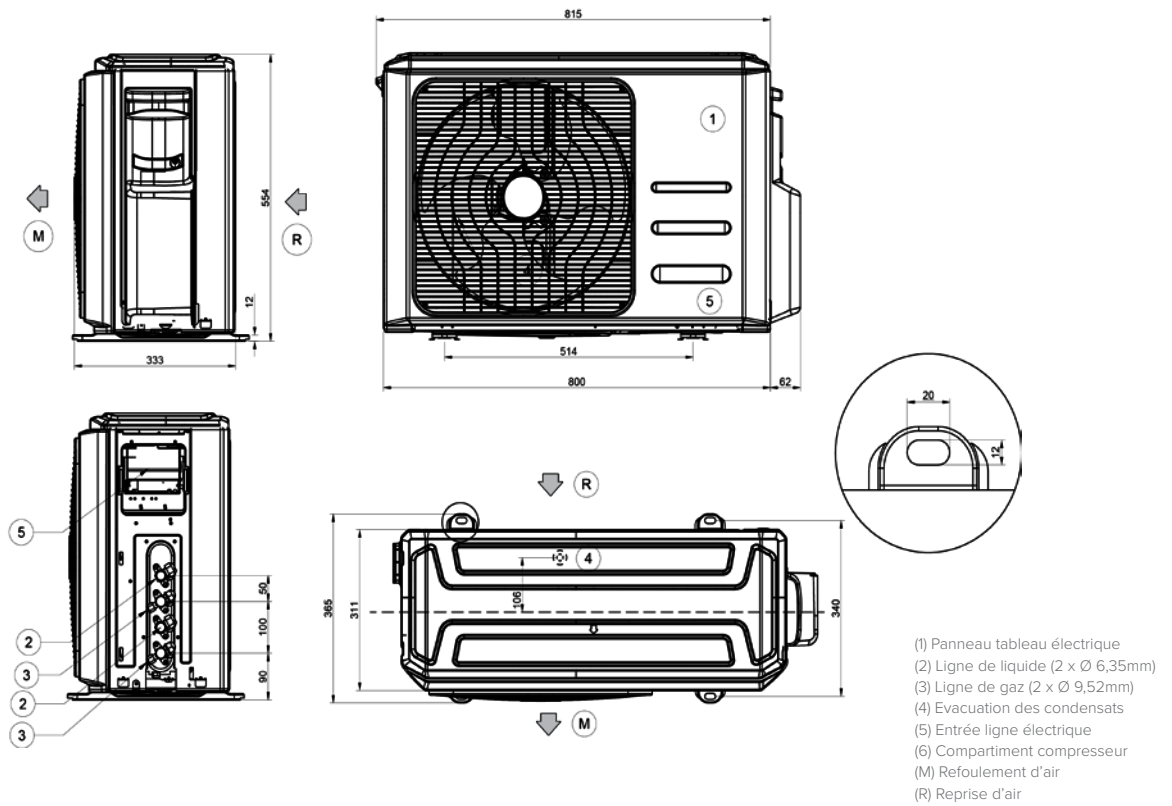


# ENCOMBREMENTS

## MultiSplit

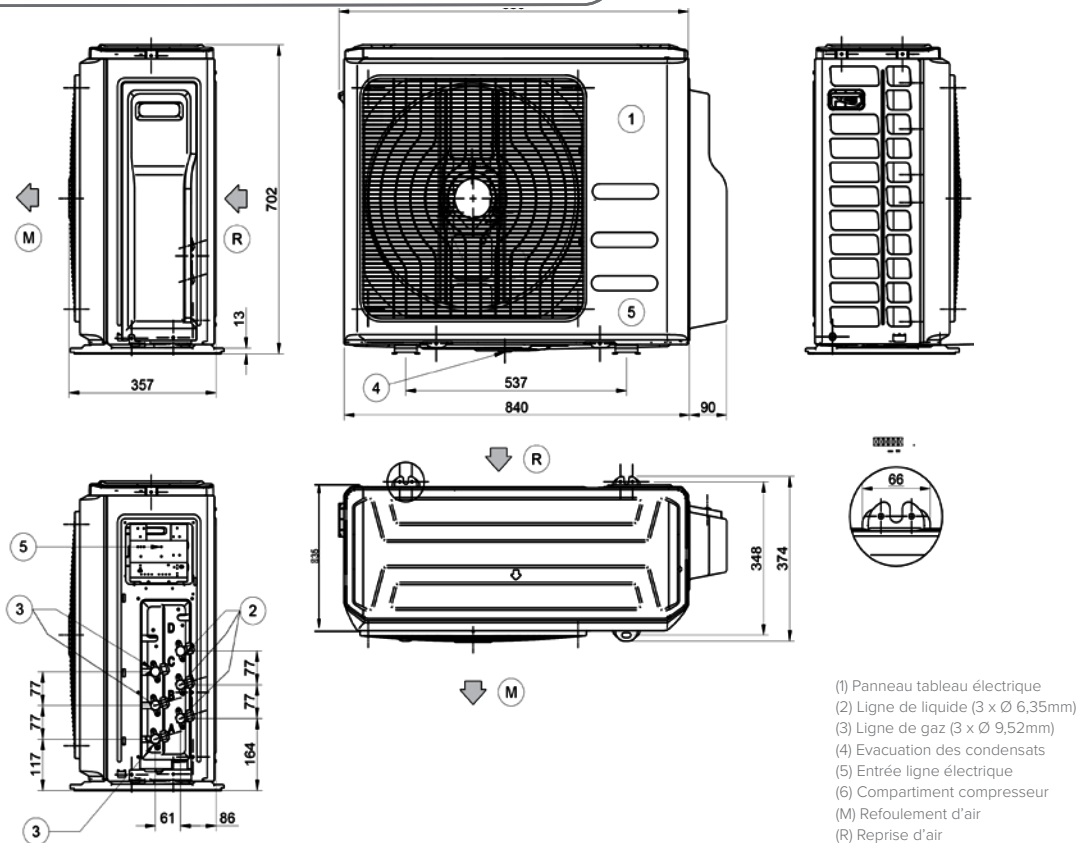
ODU-SM 2

MU2-Y 41M ÷ 53M



ODU-SM 2

MU2-Y 61M ÷ 79M

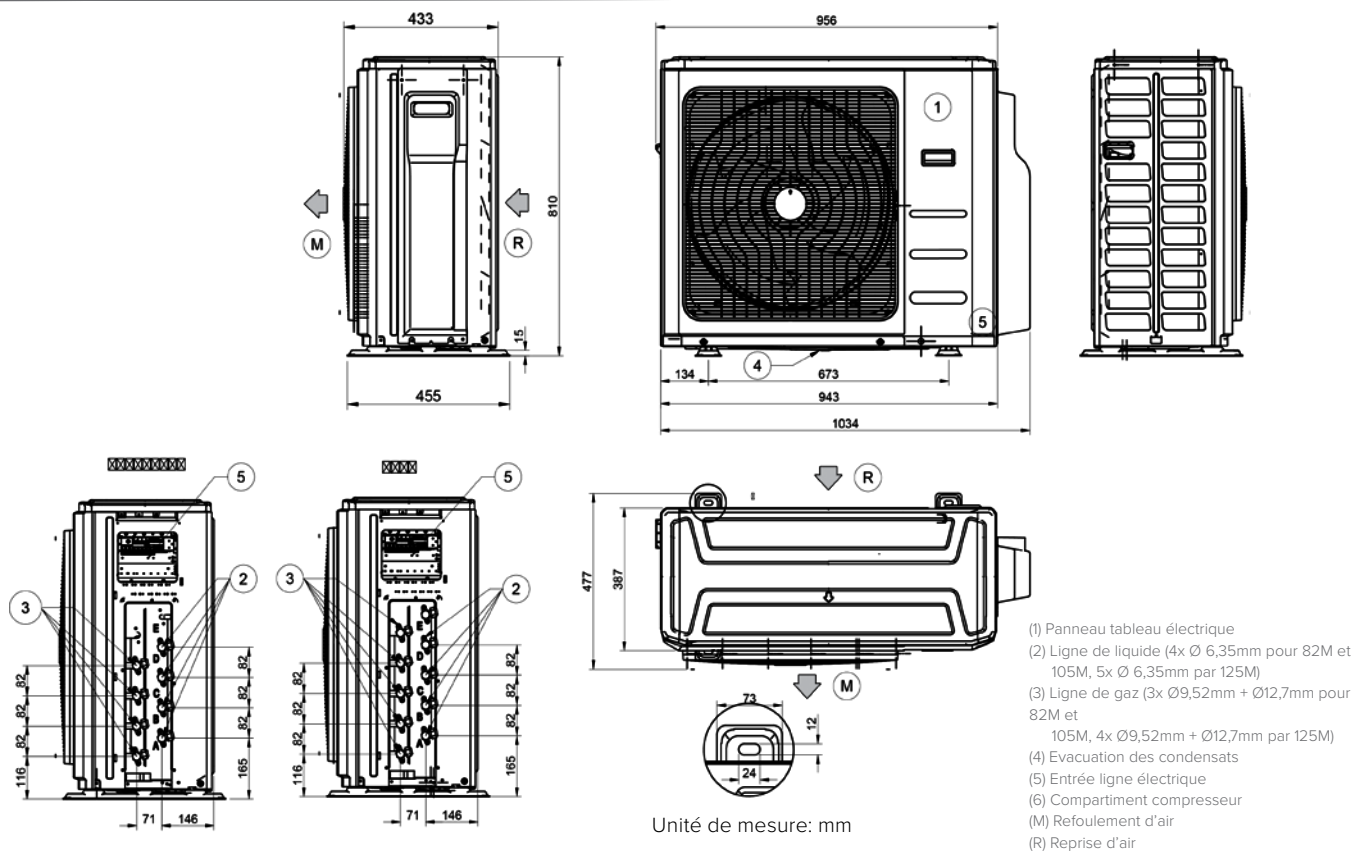


Unité de mesure: mm

# ENCOMBREMENTS

ODU-SM 2

MU2-Y 82M ÷ 105M ÷ 125M



CONCEPTIONS DIMENSIONNELLES

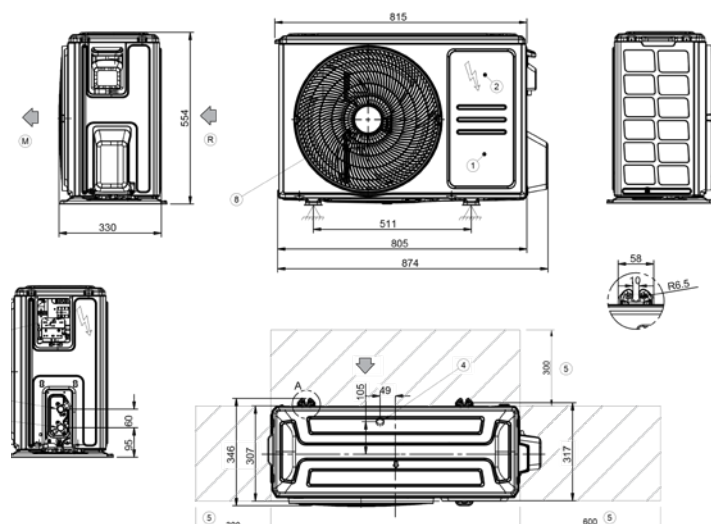
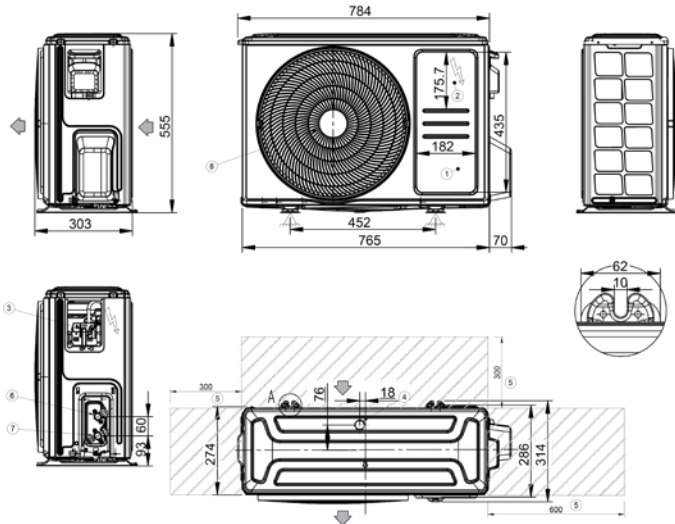
# ENCOMBREMENTS

## Light Commercial

ODU-SL 2

MC3-Y 35M ODU-SL 2

MC3-Y 53M



- (1) Compartiment compresseur
- (2) Tableau électrique
- (3) Entrée de ligne électrique
- (4) Evacuation des condensats
- (5) Espaces fonctionnels

- (6) Ligne liquide (ø 6.35 mm)
- (7) Ligne de gaz (ø 9.52 mm)
- (8) Ventilateur électrique (refoulement-retour)
- (R) Reprise d'air
- (M) Refoulement d'air

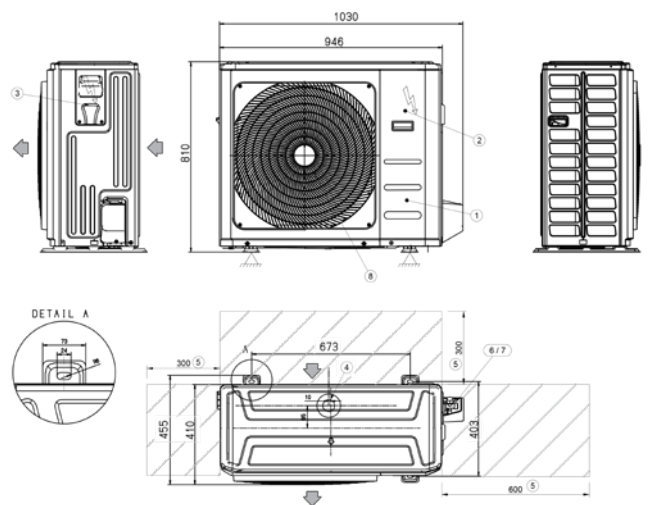
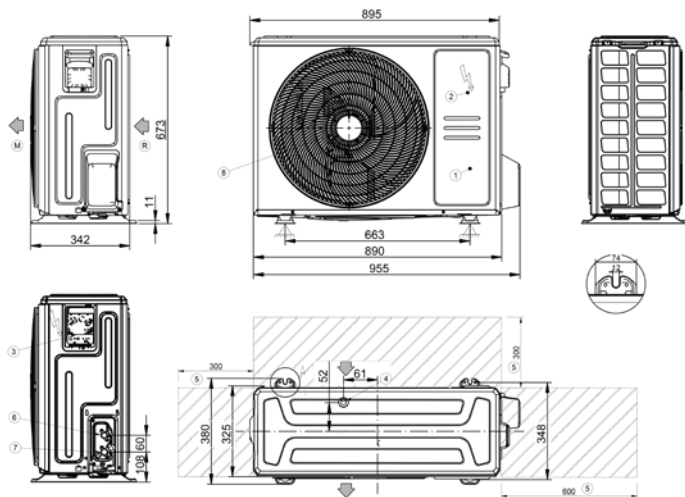
- (1) Compartiment compresseur
- (2) Tableau électrique
- (3) Entrée de ligne électrique
- (4) Evacuation des condensats
- (5) Espaces fonctionnels

- (6) Ligne liquide (ø 6.35 mm)
- (7) Ligne de gaz (ø 9.52 mm)
- (8) Ventilateur électrique (refoulement-retour)
- (R) Reprise d'air
- (M) Refoulement d'air

ODU-SL 2

MC3-Y 70M ODU-SL 2

MC3-Y 88M÷120M



Unité de mesure: mm

- (1) Compartiment compresseur
- (2) Tableau électrique
- (3) Entrée de ligne électrique
- (4) Evacuation des condensats
- (5) Espaces fonctionnels

- (6) Ligne liquide (ø 6.35 mm)
- (7) Ligne de gaz (ø 9.52 mm)
- (8) Ventilateur électrique (refoulement-retour)
- (R) Reprise d'air
- (M) Refoulement d'air

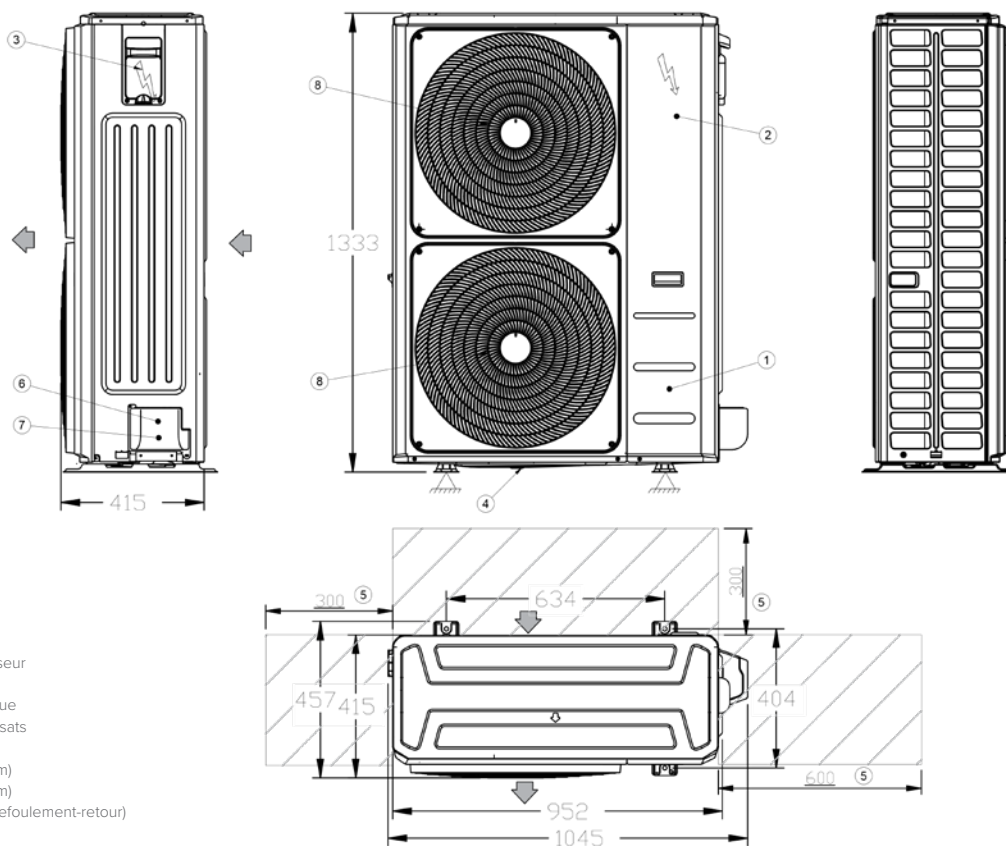
- (1) Panneau tableau électrique
- (2) Ligne de liquide (4x Ø 6,35mm pour 82M et 105M, 5x Ø 6,35mm par 125M)
- (3) Ligne de gaz (3x Ø9,52mm + Ø12,7mm pour 82M et 105M, 4x Ø 9,52mm + Ø 12,7mm pour 125M)

- (4) Evacuation des condensats
- (5) Entrée ligne électrique
- (6) Compartiment compresseur
- (M) Refoulement d'air
- (R) Reprise d'air

# ENCOMBREMENTS

ODU-SL 2

MC3-Y 140T÷160T



- (1) Compartiment compresseur
- (2) Tableau électrique
- (3) Entrée de ligne électrique
- (4) Evacuation des condensats
- (5) Espaces fonctionnels
- (6) Ligne liquide (ø 6.35 mm)
- (7) Ligne de gaz (ø 9.52 mm)
- (8) Ventilateur électrique (refoulement-retour)
- (R) Reprise d'air
- (M) Refoulement d'air

Unité de mesure: mm



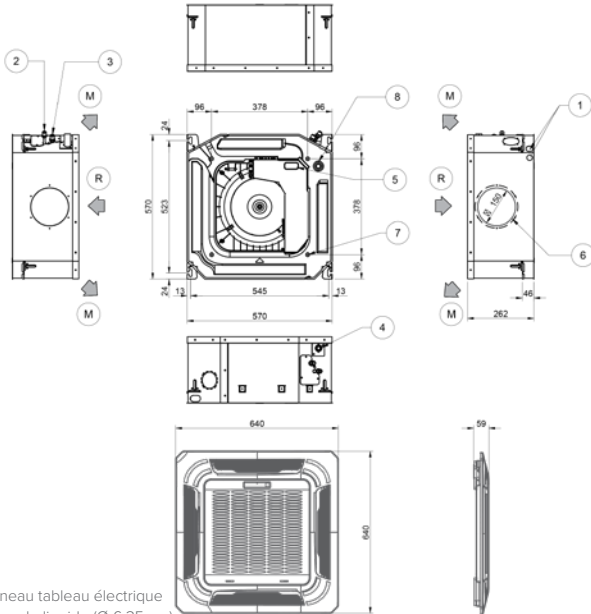
# ENCOMBREMENTS

**BOX 2 650X650**

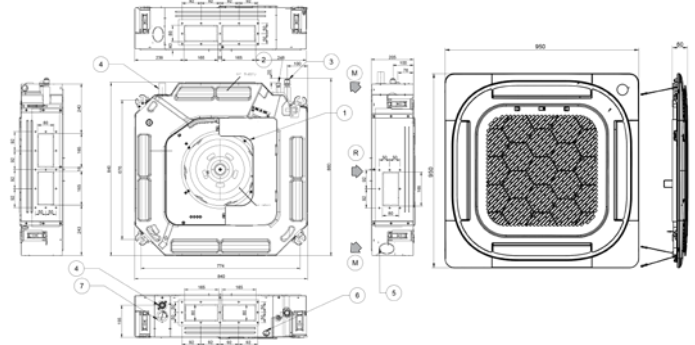
**IB3-XY 27M÷53M**

**BOX 2 950X950**

**IA3-XY 70M**



- (1) Panneau tableau électrique
- (2) Ligne de liquide (Ø 6,35mm)
- (3) Ligne de gaz (Ø 9.52 mm pour 35M, Ø 12.7 mm pour 53M)
- (4) Purge condensation (Ø 25mm)
- (5) Reprise d'air externe (Ø 65mm)
- (6) Entrée ligne électrique
- (7) Nr. 4 trous filetés pour l'installation du panneau
- (8) Trou de vidange pour l'entretien
- (M) Refoulement d'air
- (R) Reprise d'air



- (1) Panneau tableau électrique
- (2) Ligne liquide (Ø 9,52mm)
- (3) Ligne gaz (Ø 15,9mm)
- (4) Purge condensation (Ø 32mm)
- (5) Reprise d'air externe (Ø 75mm)
- (6) Entrée ligne électrique
- (7) Trou de vidange pour l'entretien
- (M) Refoulement d'air
- (R) Reprise d'air

**BOX 2 950X950**

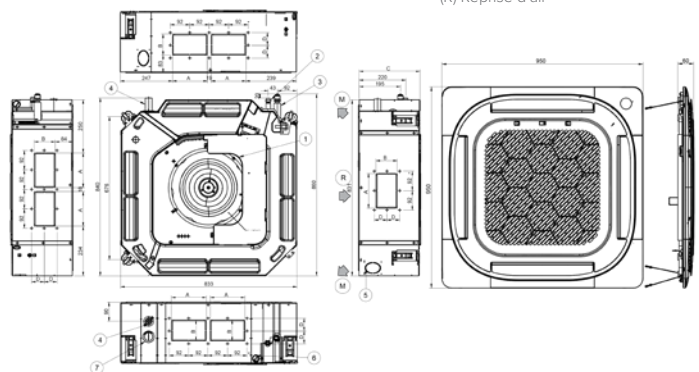
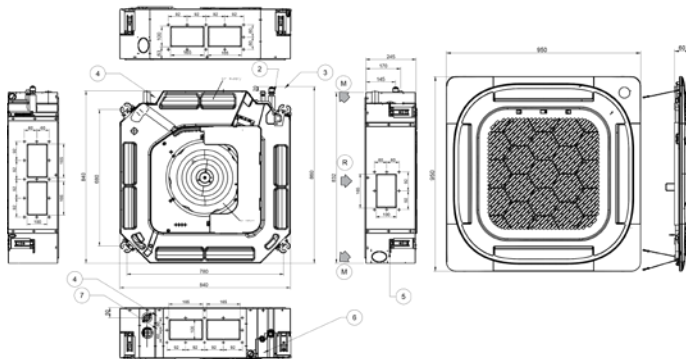
**IA3-XY 88M÷105M**

**BOX 2 950X950**

**IA3-XY 120M÷160M**

- (1) Panneau tableau électrique
- (2) Ligne de liquide (Ø 6,35mm)
- (3) Ligne de gaz (Ø 9.52 mm pour 35M, Ø 12.7 mm pour 53M)
- (4) Purge condensation (Ø 25mm)
- (5) Reprise d'air externe (Ø 65mm)
- (6) Entrée ligne électrique
- (7) Trou de vidange pour l'entretien
- (M) Refoulement d'air
- (R) Reprise d'air

- (1) Panneau tableau électrique
- (2) Ligne de liquide (Ø 6,35mm)
- (3) Ligne de gaz (Ø 9.52 mm pour 35M, Ø 12.7 mm pour 53M)
- (4) Purge condensation (Ø 25mm)
- (5) Reprise d'air externe (Ø 65mm)
- (6) Entrée ligne électrique
- (7) Trou de vidange pour l'entretien
- (M) Refoulement d'air
- (R) Reprise d'air



Unité de mesure: mm

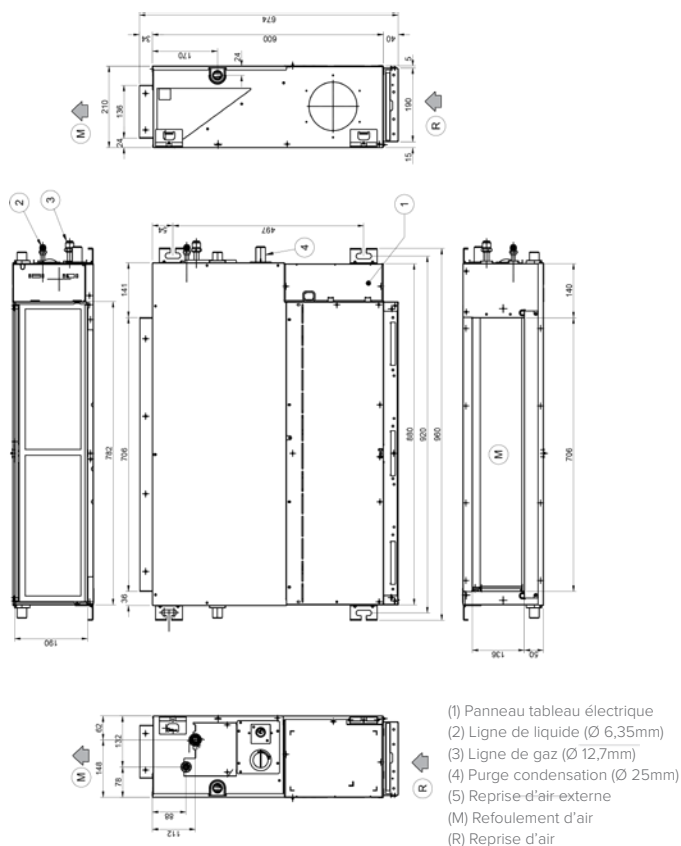
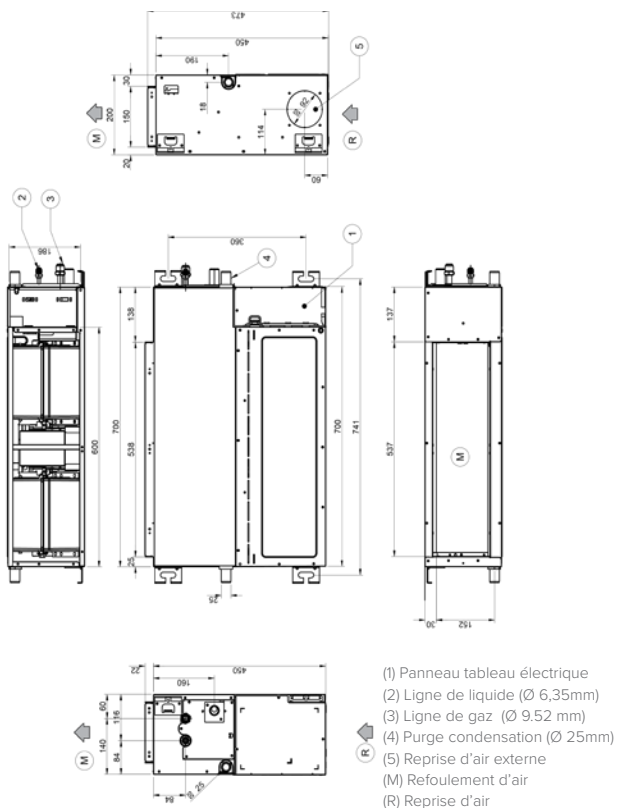
# ENCOMBREMENTS

DUCT 2

ID3-XY 27M÷35M

DUCT 2

ID3-XY 53M

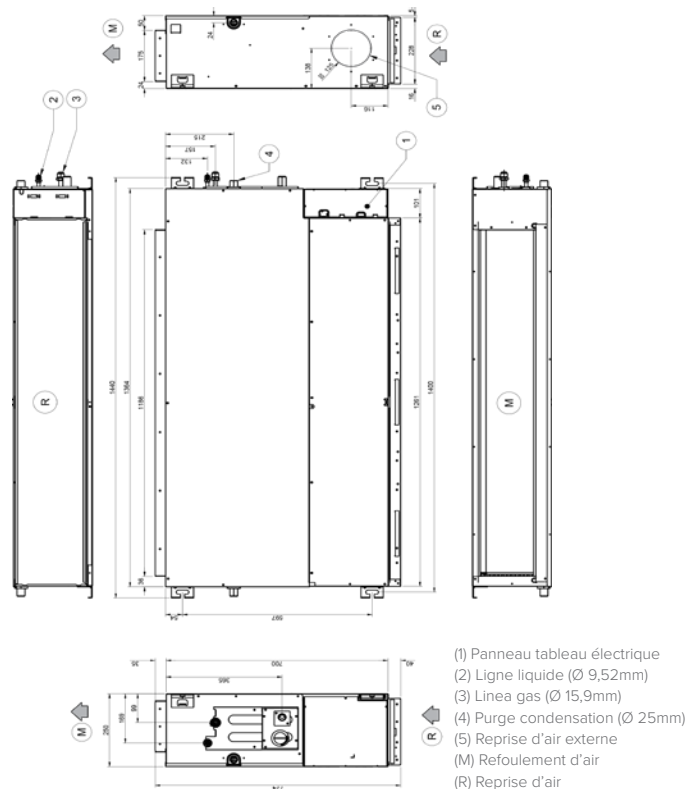
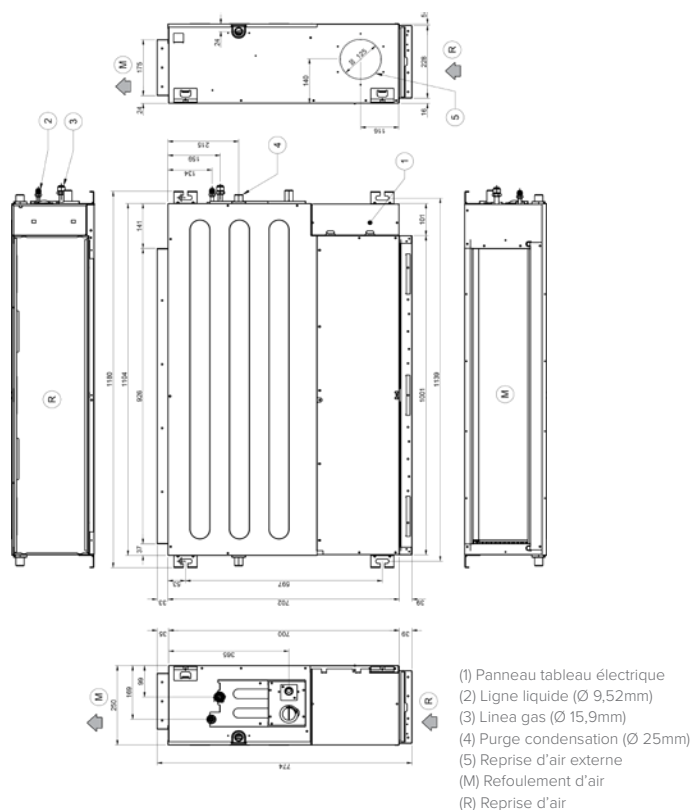


DUCT 2

ID3-XY 70M

DUCT 2

ID3-XY 105M



Unité de mesure: mm

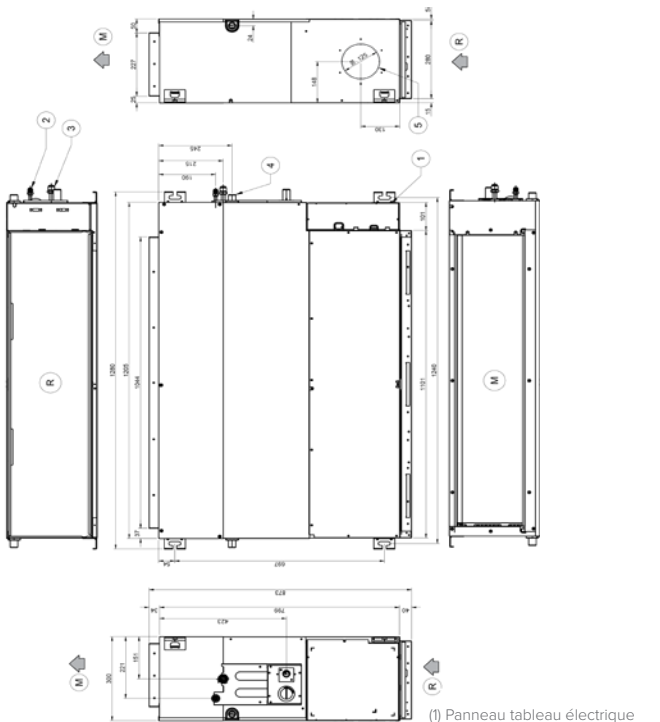
CONCEPTIONS DIMENSIONNELLES

# ENCOMBREMENTS

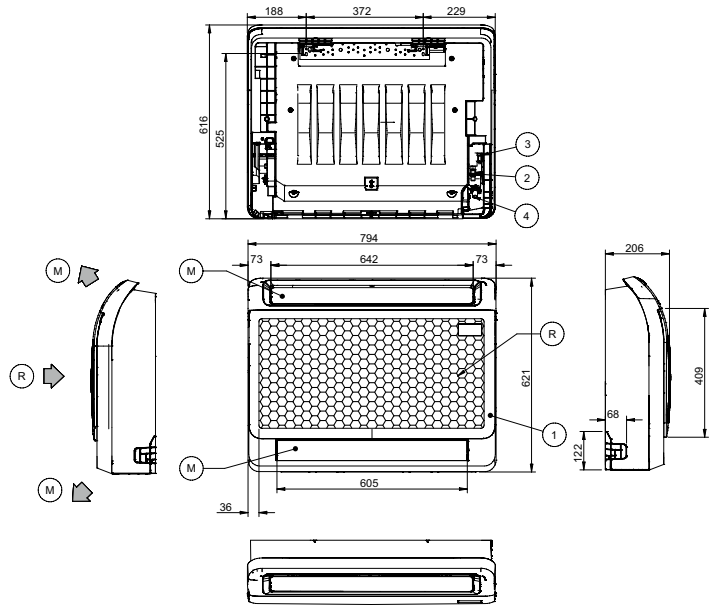
## DUCT 2

## ID3-XY 140M÷160M CONSOLE 3

## IC3-Y 27M ÷ 53M



- (1) Panneau tableau électrique
- (2) Ligne liquide (Ø 9,52mm)
- (3) Ligne gaz (Ø 15,9mm)
- (4) Purge condensation (Ø 25mm)
- (5) Reprise d'air externe
- (M) Refoulement d'air
- (R) Reprise d'air

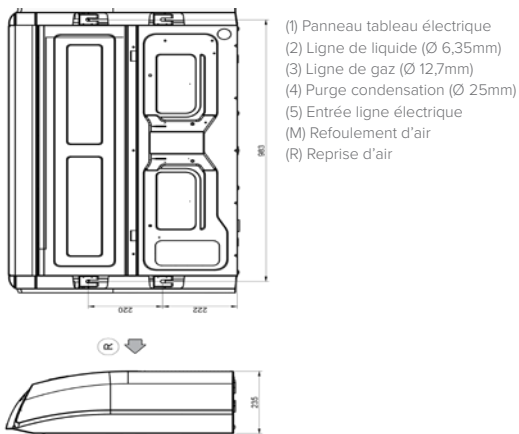


- (1) Tableau électrique
- (2) Ligne de gaz (Ø 9,52mm pour 27M/35M; Ø 12,7mm pour 53M)
- (3) Ligne liquide (Ø 6,35 mm)
- (4) Purge condensation (Ø 25mm)
- (M) Refoulement d'air
- (R) Reprise d'air

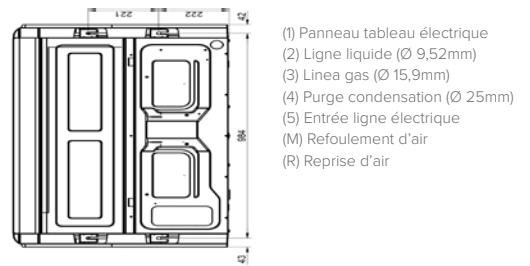
## CEILING & FLOOR 2

## IF3-XY 53M CEILING & FLOOR 2

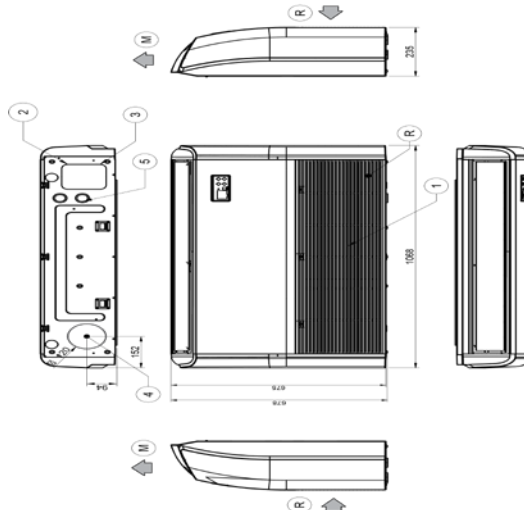
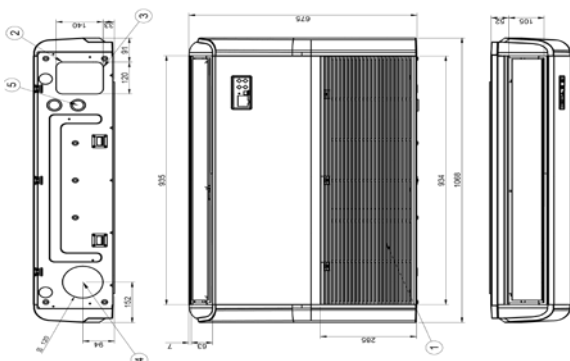
## IF3-XY 70M



- (1) Panneau tableau électrique
- (2) Ligne de liquide (Ø 6,35mm)
- (3) Ligne de gaz (Ø 12,7mm)
- (4) Purge condensation (Ø 25mm)
- (5) Entrée ligne électrique
- (M) Refoulement d'air
- (R) Reprise d'air



- (1) Panneau tableau électrique
- (2) Ligne liquide (Ø 9,52mm)
- (3) Ligne gaz (Ø 15,9mm)
- (4) Purge condensation (Ø 25mm)
- (5) Entrée ligne électrique
- (M) Refoulement d'air
- (R) Reprise d'air

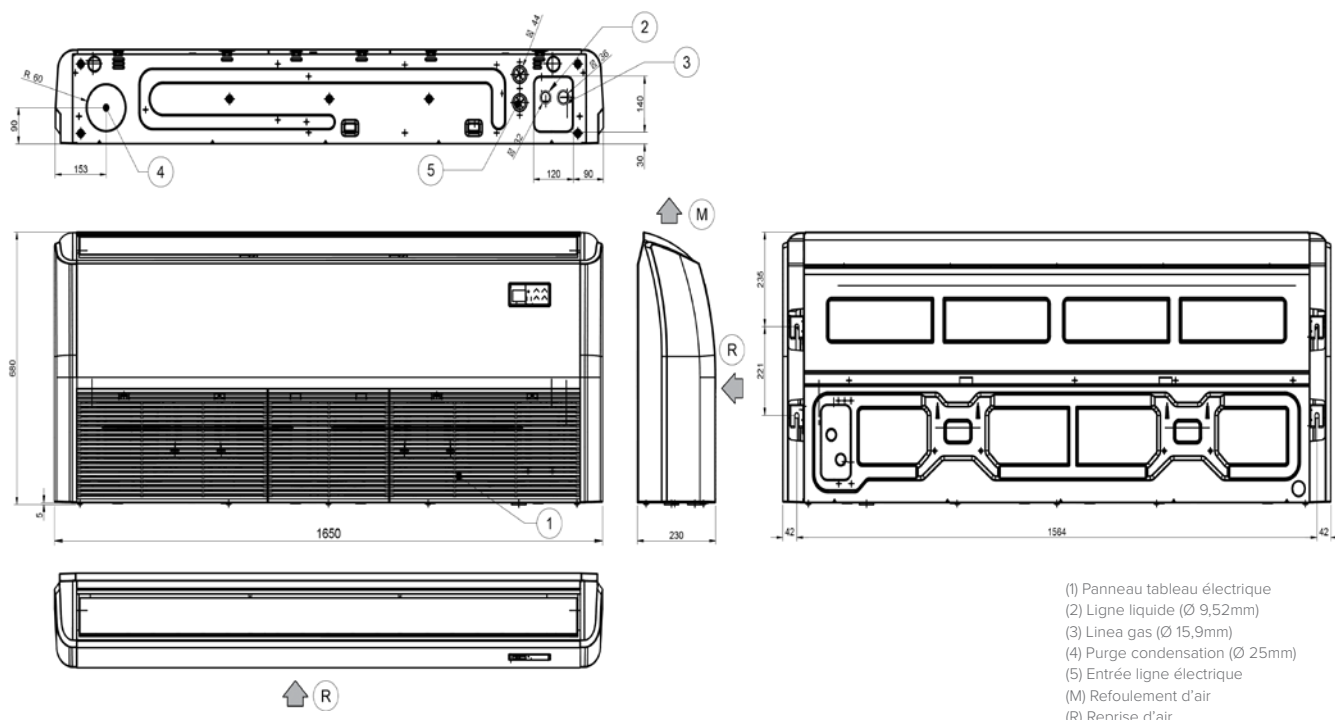


Unité de mesure: mm

# ENCOMBREMENTS

CEILING & FLOOR 2

IF3-XY 105M÷140M÷160M



Unité de mesure: mm

CONCEPTIONS DIMENSIONNELLES



# INDICE

SÉRIES	GR. DA	A	NOM COMMERCIAL	PAGE
IH2 + MH2-Y	27M	35M	STELVIO	SINGLESplit 24
IMA1-Y + MMA1-Y	27M	70M	CRISTALLO 2	SINGLESplit 28
IM2-XY + MM2-Y	27M	70M	CRISTALLO	SINGLESplit 32
ILA1-Y + MLA1-Y	27M	70M	EZCool	SINGLESplit 36
IZ2-XY + MZ2Y	27M	70M	NATIV	SINGLESplit 40
MU2Y	41M	125M	ODU-SM 2	MULTISplit 44
IMA1-Y	27M	70M	CRISTALLO 2	MULTISplit 48
IM2-XY	20M	70M	CRISTALLO	MULTISplit 50
ILA1-Y	27M	70M	EZCool	MULTISplit 52
IZ2-XY	27M	70M	NATIV	MULTISplit 54
IB3-XY	27M	53M	BOX 2 650x650	MULTISplit 56
ID3-XY	27M	70M	DUCT 2	MULTISplit 58
IC3-Y	27M	53M	CONSOLE 3	MULTISplit 60
IF3-XY	53M	-	CEILING & FLOOR 2	MULTISplit 62
IB3 + MC3-Y	35M	53M	BOX 2 650X650	LIGHT COMMERCIAL 90
IA3 + MC3-Y	70M	160T	BOX 2 950X950	LIGHT COMMERCIAL 92
ID3 + MC3-Y	35M	160T	DUCT 2	LIGHT COMMERCIAL 94
IC3-Y + MC3-Y	35M	53M	CONSOLE 3	LIGHT COMMERCIAL 96
IF3 + MC3-Y	53M	160T	CEILING & FLOOR 2	LIGHT COMMERCIAL 98

Clivet, en conformité avec le Règlement 517/2014, informe que ses produits contiennent ou fonctionnent avec l'utilisation de gaz à effet de serre fluorés: R-32 (GWP 675), R-410A (GWP 2087,5), R-134a (GWP 1430) e R-407C (GWP 1773,85), R-513A (GWP 631), R-1234ze (GWP 7), R-290 (GWP 3).

Les données figurant dans le présent catalogue ne sont pas contraignantes et peuvent être modifiées par le fabricant sans obligation de préavis.

Toute reproduction même partielle est interdite.

Pour prendre connaissance des données actualisées, consulter le site [www.clivet.com](http://www.clivet.com)



A thin yellow line that starts horizontally from the left edge of the page, then curves downwards and to the right, ending at the start of the title text.

# GUIDE DES ICÔNES

A solid yellow vertical bar located on the right side of the page, extending from the top to the bottom.



## CONFORT D'ÉCONOMIE

- 1W en veille**  
Réduction de la consommation d'énergie pendant la fonction veille.
- ECO**  
Mode de fonctionnement à économie d'énergie
- Sleep**  
Programme de fonctionnement de nuit qui réduit les niveaux sonores et maintient des températures appropriées
- Vacances**  
Mode d'économie d'énergie pour les longues périodes d'absence
- Capteur Intelligent Eye**  
Capteur infrarouge qui adapte les opérations de l'unité en fonction de la présence de personnes
- Gear**  
Permet à l'utilisateur de configurer un fonctionnement standard ou une consommation d'énergie de 75 % ou 50 %.

## CONFORT

- Suivez-moi**  
Le capteur de température intégré à la télécommande détectera sa température ambiante.
- TURBO**  
Cette fonction vous donne un coup de pouce dans la puissance de refroidissement et de chauffage pendant une période, et fait que la pièce se refroidit ou se réchauffe rapidement.
- Ne pas déranger**  
Désactivez les alertes sonores et l'affichage
- Super silencieux**  
Profil de fonctionnement à faible bruit
- Vitesse du ventilateur int. en continu**  
La vitesse du ventilateur est réglable n'importe où dans la plage de 1% à 100%
- Vitesse du ventilateur intérieur 12 grades**  
Jusqu'à 12 degrés de vitesse de ventilateur intérieur, garantissent un contrôle plus précis et apportent un flux d'air plus confortable.
- Vitesse du ventilateur ext. en continu**  
La vitesse du ventilateur est réglable n'importe où dans la plage de 1% à 100%
- Vitesses du ventilateur extérieur de 7 degrés**  
Jusqu'à 7 degrés de vitesse de ventilateur extérieur, garantissent un contrôle plus précis et des économies d'énergie.
- Ventilateur extérieur 5 grades la vitesse**  
Jusqu'à 5 vitesses de ventilateur extérieur, garantissent un contrôle plus précis et des économies d'énergie.
- Anti-air froid**  
Cette fonction peut empêcher le soufflage d'air froid pour éviter toute gêne aux utilisateurs.
- Compensation de température**  
Cette fonction peut réviser cette différence de température pour effectuer un contrôle de température plus précis.
- Multidirectionnel flux d'air**  
Les ailettes horizontales et verticales sont motorisées et télécommandées
- Panneau de flux d'air à 360°**  
La sortie d'air à 360° crée un flux d'air doux et doux qui circule dans tout l'espace et assure une distribution uniforme de la température dans la pièce.
- Température de sortie d'air élevée**  
L'unité peut distribuer de l'air à haute température même dans des climats difficiles, assurant un confort optimal.
- Balancoire automatique**  
Mouvement oscillatoire automatique des ailettes.
- Coupe-vent longue distance**  
Long flux d'air d'alimentation, pour un meilleur conditionnement de chaque coin de la pièce.
- Eau chaude (Chauff./ECS)**  
Production d'eau chaude pour le chauffage ou l'ECS.
- Chauffage ambiant ultra-bas**  
Par rapport aux climatiseurs traditionnels, la large plage de fonctionnement permet à l'unité de fonctionner en chauffage même à des températures ambiantes très basses.
- Ventilation à 180°**  
Les ailettes horizontales peuvent tourner en formant un angle de 180°, plus grand qu'une unité standard
- Breeze away**  
Permet de régler les ailettes pour éviter un flux d'air direct
- Cascade d'air**  
Fonction de refroidissement rapide permettant la rotation automatique des ailettes horizontales.
- Gestion humidité**  
L'utilisateur peut régler l'humidité souhaitée et l'unité déshumidifie l'air en conséquence.

## FIABILITÉ

- Détection de fuite de réfrigérant**  
Signale la présence éventuelle de fuites de réfrigérant
- Auto diagnostic**  
En cas de fonctionnement anormal ou de défaillance de pièces, l'unité s'éteindra automatiquement pour protéger le système.
- Fonction d'urgence**  
En cas de défaillance du capteur de température, l'unité fonctionne en mode d'urgence et continue d'assurer la climatisation.
- Dégivrage automatique**  
Empêche l'évaporateur de geler et maintient son effet de déshumidification dans un environnement à basse température.
- Faible ambiante Refroidissement**  
Le climatiseur peut fonctionner en mode refroidissement même à basse température ambiante
- Drain intégré Pompe**  
Aide l'unité intérieure à éliminer la condensation
- Ceinture chauffante Chasis**  
Le châssis de l'unité extérieure est équipé d'un radiateur électrique sur la base pour empêcher la présence d'eau due au dégivrage, améliorant ainsi l'efficacité de l'échange de chaleur.
- Ceinture chauffante du compresseur**  
Le compresseur est équipé d'un radiateur électrique pour empêcher la présence d'eau due au dégivrage, améliorant ainsi l'efficacité des échanges thermiques
- Résistance de réserve**  
Une résistance électrique aide l'unité à fonctionner dans les pires conditions
- Source de chaleur auxiliaire**  
L'unité peut gérer une source de chaleur auxiliaire (par exemple, une chaudière, etc.).
- Inversion de la rotation du ventilateur**  
Le ventilateur de l'unité ODU peut tourner en sens inverse pour éliminer le sable et la poussière, ce qui permet de garder le compresseur propre.

## SANTÉ

- Filtre haute densité**  
Meilleure efficacité du filtre grâce à des trous plus petits pour le passage de l'air
- Filtre catalyseur froid**  
Il élimine le formaldéhyde et d'autres composés organiques volatils (COV) ainsi que les gaz et les odeurs nocifs.
- Auto-nettoyant**  
L'unité intérieure continuera de fonctionner en mode combiné spécial pour souffler et sécher l'évaporateur intérieur après l'arrêt de l'unité afin de rester propre et sain.
- Air frais**  
L'air extérieur peut être amené dans la pièce via un tuyau de raccordement, qui maintient l'air intérieur frais et sain
- Filtre de purification**  
Nettoie l'air des odeurs, des gaz dangereux (COV), des microbes (bactéries, virus, spores) et autres particules
- i-clean**  
Cycle de nettoyage de l'unité intérieure qui empêche la formation d'odeurs et de moisissures
- Anti-légionelle**  
Cycle de désinfection pour éviter la formation de bactéries à l'intérieur du réservoir d'eau chaude sanitaire

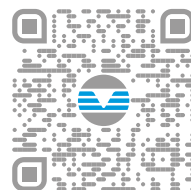
## COMMODITÉ

- Gestion du contrôle manuel**  
Vous pouvez facilement allumer/éteindre votre AC en appuyant sur le bouton de l'interrupteur manuel, sans utiliser de télécommande ni d'outils spéciaux
- On/Off à distance**  
Avec une carte smartcontrol, les climatiseurs peuvent être allumés / éteints via des signaux de commande longue distance
- Port d'alarme d'erreur**  
Port pour alarme à distance sur l'unité.
- Contrôle filaire**  
Les unités peuvent être gérées par une commande filaire.
- Gestion du contrôle central**  
Le contrôleur centralisé est un appareil multifonction.
- BMS**  
Possibilité de gérer l'unité via le logiciel BMS
- Contrôle Wi-Fi**  
Possibilité de gérer l'unité via App.
- Compatible MONO / MULTI**  
Unité intérieure compatible pour les systèmes mono et multi. Il est très pratique pour la gestion des entrepôts.
- Fonction de mémoire de position de volet**  
À chaque démarrage, le déflecteur d'air revient à la dernière position sélectionnée.
- Redémarrage automatique**  
Si le climatiseur se coupe de façon inattendue en raison d'une coupure de courant, il redémarrera automatiquement avec le mode de réglage précédent lorsque le courant reprendra.
- Double évacuation condensats**  
Bac de vidange avec raccordement bidirectionnel.
- Minuteur**  
Possibilité de programmer l'allumage et l'extinction de l'unité en 24 heures.
- Weekly Timer**  
Possibilité de programmer l'allumage et l'extinction de l'unité pendant la semaine
- Régulation de température 0,5 ° C**  
Confort accru, grâce à la régulation de la température avec une précision de 0,5 ° C.
- CHECK**  
Correction automatique des erreurs de connexion  
Il redirige automatiquement toutes les erreurs de connexion
- Compatible avec commande vocale**  
Possibilité de gérer l'unité avec votre voix, grâce à la compatibilité avec Amazon Alexa, Google Home.

DEPUIS PLUS DE 30 ANS CLIVET OFFRE  
DES SOLUTIONS POUR LE CONFORT  
ET LE BIEN-ÊTRE DE L'INDIVIDU ET  
LA SAUVEGARDE DE L'ENVIRONNEMENT

[www.clivet.com](http://www.clivet.com)

**MideaGroup**  
*humanizing technology*



Valable à partir de: Avril 2024  
DG24L502F-01



**CLIVET S.p.A.**

Via Camp Lonc 25, Z.I. Villapaiera 32032 - Feltre (BL) - Italy  
Tel. +39 0439 3131 - [info@clivet.it](mailto:info@clivet.it)

**CLIVET GMBH**

Hummelsbütteler Steindamm 84,  
22851 Norderstedt, Germany  
Tel. +49 40 325957-0 - [info.de@clivet.com](mailto:info.de@clivet.com)

**Clivet Group UK LTD**

Units F5 & F6 Railway Triangle,  
Portsmouth, Hampshire PO6 1TG  
Tel. +44 02392 381235 -  
[Enquiries@Clivetgroup.co.uk](mailto:Enquiries@Clivetgroup.co.uk)

**CLIVET LLC**

Office 508-511, Elektrozavodskaya st. 24,  
Moscow, Russian Federation, 107023  
Tel. +7495 6462009 - [info.ru@clivet.com](mailto:info.ru@clivet.com)

**CLIVET MIDEAST FZCO**

Dubai Silicon Oasis (DSO) Headquarter Building,  
Office EG04-05, P.O Box-342009, Dubai, UAE  
Tel. +9714 5015840 - [info@clivet.ae](mailto:info@clivet.ae)

**Clivet South-East Europe d.o.o.**

Jaruščica 9b  
10000, Zagreb, Croatia  
Tel. +3851 222 8784 - [info.see@clivet.com](mailto:info.see@clivet.com)

**Clivet France SAS**

6, Allée Kepler - 77420 Champs-sur-Marne,  
France  
TEL : +331 88 60 99 40 - [info.fr@clivet.com](mailto:info.fr@clivet.com)  
SIREN: 920030145 - TVA: FR 67920030145

**Clivet Airconditioning Systems Pvt Ltd**

Office No.501 & 502,5th Floor, Commercial -I,  
Kohinoor City, Old Premier Compound, Off LBS  
Marg, Kiroi Road, Kurla West, Mumbai  
Maharashtra 400070, India  
Tel. +91 22 30930200 - [sales.india@clivet.com](mailto:sales.india@clivet.com)